

有価証券報告書

(金融商品取引法第24条第1項に基づく報告書)

事業年度 自 2022年4月1日
(第159期) 至 2023年3月31日

第一工業製薬株式会社

(E00885)

目次

頁

表紙

| | |
|-------------------------------------|-----|
| 第一部 企業情報 | 1 |
| 第1 企業の概況 | 1 |
| 1. 主要な経営指標等の推移 | 1 |
| 2. 沿革 | 3 |
| 3. 事業の内容 | 4 |
| 4. 関係会社の状況 | 6 |
| 5. 従業員の状況 | 8 |
| 第2 事業の状況 | 10 |
| 1. 経営方針、経営環境及び対処すべき課題等 | 10 |
| 2. サステナビリティに関する考え方及び取組 | 13 |
| 3. 事業等のリスク | 15 |
| 4. 経営者による財政状態、経営成績及びキャッシュ・フローの状況の分析 | 17 |
| 5. 経営上の重要な契約等 | 21 |
| 6. 研究開発活動 | 22 |
| 第3 設備の状況 | 23 |
| 1. 設備投資等の概要 | 23 |
| 2. 主要な設備の状況 | 23 |
| 3. 設備の新設、除却等の計画 | 24 |
| 第4 提出会社の状況 | 25 |
| 1. 株式等の状況 | 25 |
| (1) 株式の総数等 | 25 |
| (2) 新株予約権等の状況 | 25 |
| (3) 行使価額修正条項付新株予約権付社債券等の行使状況等 | 25 |
| (4) 発行済株式総数、資本金等の推移 | 25 |
| (5) 所有者別状況 | 25 |
| (6) 大株主の状況 | 26 |
| (7) 議決権の状況 | 27 |
| 2. 自己株式の取得等の状況 | 28 |
| 3. 配当政策 | 29 |
| 4. コーポレート・ガバナンスの状況等 | 30 |
| (1) コーポレート・ガバナンスの概要 | 30 |
| (2) 役員の状況 | 37 |
| (3) 監査の状況 | 42 |
| (4) 役員の報酬等 | 45 |
| (5) 株式の保有状況 | 47 |
| 第5 経理の状況 | 49 |
| 1. 連結財務諸表等 | 50 |
| (1) 連結財務諸表 | 50 |
| (2) その他 | 88 |
| 2. 財務諸表等 | 89 |
| (1) 財務諸表 | 89 |
| (2) 主な資産及び負債の内容 | 100 |
| (3) その他 | 100 |
| 第6 提出会社の株式事務の概要 | 101 |
| 第7 提出会社の参考情報 | 102 |
| 1. 提出会社の親会社等の情報 | 102 |
| 2. その他の参考情報 | 102 |
| 第二部 提出会社の保証会社等の情報 | 103 |
| [監査報告書] | |

【表紙】

| | |
|------------|--|
| 【提出書類】 | 有価証券報告書 |
| 【根拠条文】 | 金融商品取引法第24条第1項 |
| 【提出先】 | 関東財務局長 |
| 【提出日】 | 2023年6月23日 |
| 【事業年度】 | 第159期（自 2022年4月1日 至 2023年3月31日） |
| 【会社名】 | 第一工業製薬株式会社 |
| 【英訳名】 | DKS Co. Ltd. |
| 【代表者の役職氏名】 | 代表取締役社長 山路 直貴 |
| 【本店の所在の場所】 | 京都市下京区西七条東久保町55番地 |
| 【電話番号】 | — （上記は登記上の本店所在地であり、実際の本社業務は下記において行っております。） 本社事務所 京都市南区吉祥院大河原町5番地 電話番号 京都 075 (323) 5955 |
| 【事務連絡者氏名】 | 取締役 清水 伸二 |
| 【最寄りの連絡場所】 | 東京都中央区京橋一丁目3番1号 八重洲口大栄ビル8階 第一工業製薬株式会社 東京本社 |
| 【電話番号】 | 東京 03 (3275) 0654 |
| 【事務連絡者氏名】 | 戦略統括部 広報IR部長 伊東 陽子 |
| 【縦覧に供する場所】 | 株式会社東京証券取引所 （東京都中央区日本橋兜町2番1号） |

第一部【企業情報】

第1【企業の概況】

1【主要な経営指標等の推移】

(1) 連結経営指標等

| 回次 | 第155期 | 第156期 | 第157期 | 第158期 | 第159期 |
|---|----------|----------|----------|----------|----------|
| 決算年月 | 2019年3月 | 2020年3月 | 2021年3月 | 2022年3月 | 2023年3月 |
| 売上高 (百万円) | 59,574 | 61,456 | 59,140 | 62,672 | 65,081 |
| 経常利益 (百万円) | 4,175 | 3,524 | 4,314 | 4,192 | 1,200 |
| 親会社株主に帰属する当期純利益又は親会社株主に帰属する当期純損失(△) (百万円) | 2,581 | 2,014 | 2,563 | 2,492 | △407 |
| 包括利益 (百万円) | 1,945 | 1,752 | 3,864 | 3,697 | 375 |
| 純資産額 (百万円) | 33,591 | 34,265 | 37,404 | 40,383 | 38,296 |
| 総資産額 (百万円) | 75,906 | 81,736 | 85,033 | 86,469 | 85,025 |
| 1株当たり純資産額 (円) | 3,082.83 | 3,114.97 | 3,405.28 | 3,610.31 | 3,593.49 |
| 1株当たり当期純利益又は1株当たり当期純損失(△) (円) | 254.11 | 198.17 | 251.97 | 244.81 | △41.87 |
| 潜在株式調整後1株当たり当期純利益 (円) | — | — | — | — | — |
| 自己資本比率 (%) | 41.3 | 38.8 | 40.7 | 42.5 | 40.4 |
| 自己資本利益率 (%) | 8.4 | 6.4 | 7.7 | 7.0 | △1.1 |
| 株価収益率 (倍) | 13.7 | 18.9 | 14.6 | 11.3 | — |
| 営業活動によるキャッシュ・フロー (百万円) | 3,236 | 3,766 | 4,955 | 5,520 | 724 |
| 投資活動によるキャッシュ・フロー (百万円) | △5,694 | △5,842 | △3,804 | △2,700 | △2,883 |
| 財務活動によるキャッシュ・フロー (百万円) | △1,510 | 4,946 | 255 | △2,336 | △1,030 |
| 現金及び現金同等物の期末残高 (百万円) | 7,278 | 10,126 | 11,531 | 12,151 | 9,051 |
| 従業員数 (人) | 985 | 1,032 | 1,061 | 1,096 | 1,104 |
| (外、平均臨時雇用者数) | (208) | (269) | (264) | (247) | (228) |

- (注) 1. 潜在株式調整後1株当たり当期純利益については、潜在株式が存在しないため記載しておりません。
2. 第159期の株価収益率については、親会社株主に帰属する当期純損失であるため記載しておりません。
3. 「収益認識に関する会計基準」(企業会計基準第29号 2020年3月31日)等を第158期の期首から適用しており、第158期以降に係る主要な経営指標等については、当該会計基準等を適用した後の指標等となっております。

(2) 提出会社の経営指標等

| 回次 | 第155期 | 第156期 | 第157期 | 第158期 | 第159期 |
|--------------------------------|----------------|------------------|------------------|------------------|------------------|
| 決算年月 | 2019年3月 | 2020年3月 | 2021年3月 | 2022年3月 | 2023年3月 |
| 売上高 (百万円) | 43,998 | 45,701 | 43,047 | 41,452 | 43,506 |
| 経常利益 (百万円) | 2,703 | 2,072 | 2,609 | 2,298 | 23 |
| 当期純利益又は当期純損失 (△) (百万円) | 2,062 | 1,475 | 2,191 | 1,750 | △1,177 |
| 資本金 (百万円) | 8,895 | 8,895 | 8,895 | 8,895 | 8,895 |
| 発行済株式総数 (株) | 10,684,321 | 10,684,321 | 10,684,321 | 10,684,321 | 10,684,321 |
| 純資産額 (百万円) | 25,404 | 25,273 | 27,763 | 28,520 | 25,368 |
| 総資産額 (百万円) | 60,432 | 65,695 | 67,386 | 66,340 | 63,091 |
| 1株当たり純資産額 (円) | 2,500.25 | 2,485.23 | 2,728.67 | 2,800.53 | 2,654.13 |
| 1株当たり配当額 (うち1株当たり中間配当額) (円) | 70.00 (-) | 70.00 (35.00) | 70.00 (35.00) | 80.00 (35.00) | 80.00 (40.00) |
| 1株当たり当期純利益又は1株当たり当期純損失 (△) (円) | 203.04 | 145.15 | 215.38 | 171.92 | △120.93 |
| 潜在株式調整後1株当たり当期純利益 (円) | - | - | - | - | - |
| 自己資本比率 (%) | 42.0 | 38.5 | 41.2 | 43.0 | 40.2 |
| 自己資本利益率 (%) | 8.3 | 5.8 | 8.3 | 6.2 | △4.4 |
| 株価収益率 (倍) | 17.1 | 25.8 | 17.1 | 16.0 | - |
| 配当性向 (%) | 34.5 | 48.2 | 32.5 | 46.5 | - |
| 従業員数 (外、平均臨時雇用者数) (人) | 512 (177) | 531 (198) | 560 (195) | 571 (187) | 584 (170) |
| 株主総利回り (%) | 81.1 | 88.9 | 88.9 | 69.7 | 51.5 |
| (比較指標：日経平均トータルリターン・インデックス) (%) | (102.7) | (88.2) | (145.7) | (139.8) | (145.8) |
| 最高株価 (円) | 3,795 (940) | 4,890 | 5,350 | 4,030 | 2,780 |
| 最低株価 (円) | 2,317 (632) | 2,543 | 3,495 | 2,499 | 1,785 |

(注) 1. 潜在株式調整後1株当たり当期純利益については、潜在株式が存在しないため記載しておりません。

2. 第159期の株価収益率及び配当性向については当期純損失のため記載しておりません。

3. 最高株価及び最低株価は、2022年4月4日より東京証券取引所プライム市場におけるものであり、それ以前については東京証券取引所市場第一部におけるものであります。なお、第155期の株価については株式併合後の最高株価及び最低株価を記載しており、株式併合前の最高株価及び最低株価を括弧内に記載しております。

4. 「収益認識に関する会計基準」(企業会計基準第29号 2020年3月31日)等を第158期の期首から適用しており、第158期以降に係る主要な経営指標等については、当該会計基準等を適用した後の指標等となっております。

2 【沿革】

| | |
|----------|-------------------------------------|
| 1909年4月 | 匿名組合負野薫玉堂解舒液部を設立 |
| 1914年12月 | 合名会社負野工業製薬所に組織変更 |
| 1915年11月 | 東京出張所を開設 |
| 1918年8月 | 第一工業製薬株式会社を設立 |
| 1919年2月 | 名古屋出張所を開設 |
| 1919年3月 | 大阪出張所を開設 |
| 1926年8月 | 本社、工場を京都工場の地に移転 |
| 1929年6月 | 福岡出張所を開設 |
| 1939年4月 | 四日市工場（三重県）を新設 |
| 1949年5月 | 東京証券取引所市場第一部に上場 |
| 1960年10月 | 大湊工場（新潟県）を新設 |
| 1973年5月 | ゲンブ株式会社を設立 |
| 1982年1月 | 第一クリーンケミカル株式会社を設立 |
| 1986年7月 | 京都エレクトクス株式会社を設立 |
| 1988年10月 | 有限会社第一セラモ（現在の第一セラモ株式会社）を設立 |
| 1989年1月 | 有限会社第一建工（現在の第一建工株式会社）を設立 |
| 1992年10月 | オランダにSisterna B.V. を設立 |
| 1996年9月 | インドネシアにPT DAI-ICHI KIMIA RAYAを設立 |
| 2000年2月 | 大阪支社を開設 |
| 2000年9月 | 京都工場を閉鎖 |
| 2001年4月 | 第一化学工業株式会社（現在の滋賀工場）を吸収合併 |
| 2004年1月 | 帝開思（上海）国際貿易有限公司を設立 |
| 2006年12月 | 研究所を京都市南区の地に移転 |
| 2007年5月 | 本社事務所を京都市南区の地に移転 |
| 2009年2月 | Sisterna B.V. の株式を追加取得し、連結子会社化 |
| 2010年3月 | 双一力（天津）新能源有限公司の株式を追加取得し、連結子会社化 |
| 2011年4月 | 四日市合成株式会社の株式を追加取得し、連結子会社化 |
| 2011年5月 | 東京支社（現在の東京本社）を東京都中央区の地に移転 |
| 2014年10月 | ゲンブ株式会社が第一クリーンケミカル株式会社を吸収合併 |
| 2015年12月 | 四日市事業所霞工場（三重県）を新設 |
| 2018年4月 | 双一力（天津）新能源有限公司の出資持分を売却し、連結から除外 |
| 2018年7月 | 株式会社バイオコクーン研究所の全株式を取得し、連結子会社化 |
| 2018年7月 | 池田薬草株式会社の全株式を取得し、連結子会社化 |
| 2019年3月 | ライフサイエンス事業用地等（岡山県加賀郡吉備中央町）を取得 |
| 2019年12月 | 株式会社バイオコクーン研究所 新工場の建設 |
| 2021年2月 | 京都エレクトクスが中国に蘇州開翼電子材料有限公司を設立 |
| 2022年4月 | 東京証券取引所の市場区分見直しに伴い、東京証券取引所プライム市場に移行 |

3【事業の内容】

当社グループは、当社、子会社14社及び関連会社2社（2023年3月31日現在）で構成され、界面活性剤、アメニティ材料、ウレタン材料、機能材料、電子デバイス材料、ライフサイエンスの製造、販売を主たる業務としております。

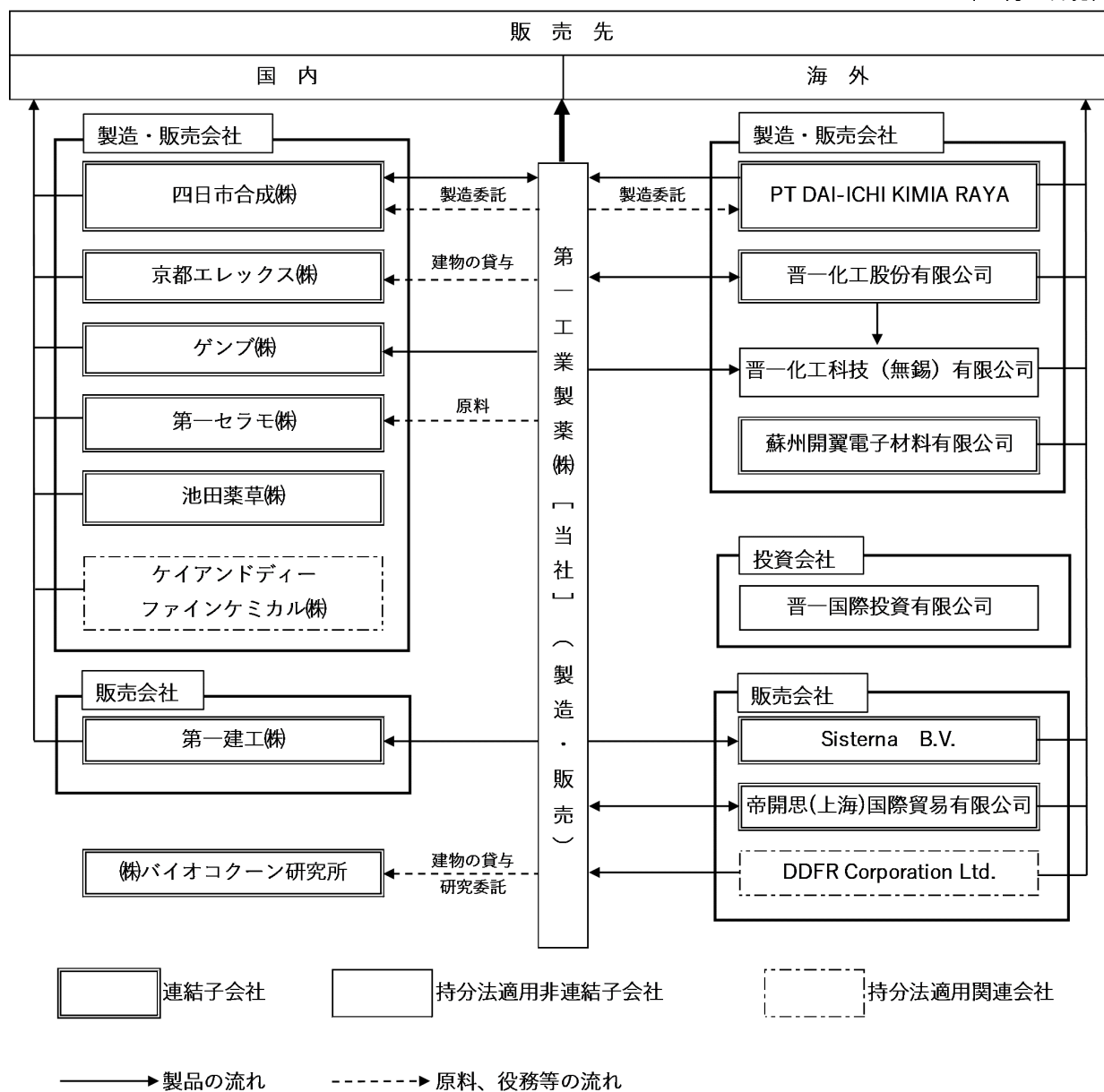
当社グループの事業に係わる位置付け及びセグメントとの関連は、次のとおりです。

なお、「第5 経理の状況 1 連結財務諸表等 (1)連結財務諸表 注記事項」に掲げるセグメントの区分と同一であります。

| 事業区分 | 主要製品 | 主要な会社 |
|----------|---|--|
| 界面活性剤 | 非イオン界面活性剤、アニオン界面活性剤、カチオン界面活性剤、両性界面活性剤 | 当社、四日市合成㈱、ゲンブ㈱、晋一化工股份有限公司、PT DAI-ICHI KIMIA RAYA、帝開思(上海)国際貿易有限公司、ケイアンドディーファインケミカル㈱ |
| アメニティ材料 | シヨ糖脂肪酸エステル、セルロース系高分子材料、ビニル系高分子材料、アクリル系高分子材料 | 当社、ゲンブ㈱、晋一化工股份有限公司、Sisterna B.V.、PT DAI-ICHI KIMIA RAYA、帝開思(上海)国際貿易有限公司 |
| ウレタン材料 | ポリエーテルポリオール、ウレタンプレポリマー、ウレタンシステム | 当社、四日市合成㈱、第一建工㈱ |
| 機能材料 | 光硬化樹脂用材料、水系ウレタン樹脂、難燃剤、アミド系滑剤 | 当社、四日市合成㈱、晋一化工股份有限公司、PT DAI-ICHI KIMIA RAYA、帝開思(上海)国際貿易有限公司、晋一化工科技(無錫)有限公司、DDFR Corporation Ltd. |
| 電子デバイス材料 | イオン液体、電子部品用導電性ペースト、射出成形用ペレット | 当社、京都エレックス㈱、第一セラモ㈱、蘇州開翼電子材料有限公司 |
| ライフサイエンス | 健康食品 (天虫花草®、カイコハナサナギタケ冬虫夏草、Sudachin®等) | 当社、㈱バイオコクーン研究所、池田薬草㈱ |

事業の系統図は次のとおりです。

2023年3月31日現在



4 【関係会社の状況】

| 名称 | 住所 | 資本金又は 出資金 (千円) | 主要な事業の内容 | 議決権の所 有割合(%) | 関係内容 |
|------------------------------|---------------------|----------------------|----------------------------|------------------|---|
| (連結子会社) 四日市合成(株) (注) 4 | 三重県 四日市市 | 480,000 | 界面活性剤、 ウレタン材料、 機能材料 | 100.00 | 当社の界面活性剤、ウレタン材 料及び機能材料の製造を行っ ております。 役員の兼任をしております。 |
| ゲンブ(株) | 京都市南区 | 50,000 | 界面活性剤、 アメニティ材料 | 100.00 | 当社の界面活性剤及びアメニテ ィ材料等の販売を行ってござ います。 建物を賃貸しております。 役員の兼任をしております。 |
| 京都エレクトクス(株) | 京都市南区 | 80,000 | 電子デバイス材 料 | 50.03 | 建物を賃貸しております。 役員の兼任をしております。 |
| 第一セラモ(株) | 滋賀県 東近江市 | 50,000 | 電子デバイス材 料 | 100.00 | 土地及び建物を賃貸してござ います。 役員の兼任をしております。 |
| 第一建工(株) | 東京都中央区 | 50,000 | ウレタン材料 | 100.00 | 当社の土木・建築用薬剤等の販 売を行ってござ います。 建物を賃貸しております。 役員の兼任をしております。 |
| (株)バイオコクーン 研究所 | 岩手県 盛岡市 | 40,400 | ライフサイエン ス | 100.00 | 当社のライフサイエンスの研究 を委託してござ います。 役員の兼任をしております。 |
| 池田薬草(株) | 徳島県 三好市 | 100,000 | ライフサイエン ス | 100.00 | 役員の兼任をしております。 |
| 晋一化工股份有限 公司 (注) 2 | 台湾 台北市 | 千NTドル 320,000 | 界面活性剤、 アメニティ材 料、機能材料 | 51.00 | 当社の塑膠用滑剤等の製造及び 販売を行ってござ います。 役員の兼任をしております。 債務保証を行ってござ います。 |
| Sisterna B.V. | オランダ ローゼンダ ール | 千ユーロ 468 | アメニティ材料 | 94.90 | 当社のショ糖脂肪酸エステル の販売を行ってござ います。 役員の兼任をしております。 |
| PT DAI-ICHI KIMIA RAYA | インドネシ ア カラワン | 千USドル 4,900 | 界面活性剤、 アメニティ材 料、機能材料 | 91.53 | 当社の機能材料等の製造及び販 売を行ってござ います。 役員の兼任をしております。 債務保証を行ってござ います。 |
| 帝開思(上海)国際 貿易有限公司 | 中国 上海市 | 千USドル 750 | 界面活性剤、 アメニティ材 料、機能材料 | 100.00 | 当社の製品等の輸出入業務を行 ってござ います。 役員の兼任をしております。 |
| 蘇州開翼電子材料 有限公司 | 中国江蘇省 蘇州市 | 千USドル 3,158 | 電子デバイス材 料 | 94.20 (94.20) | 役員の兼任をしております。 |

| 名称 | 住所 | 資本金又は 出資金 (千円) | 主要な事業の内容 | 議決権の所 有割合(%) | 関係内容 |
|--|-------------------|----------------------|----------|------------------|--|
| (持分法適用非連 結子会社) 晋一国際投資有限 公司 | サモア独立国 | 千USドル 4,000 | 機能材料 | 57.00 (14.00) | 晋一化工科技(無錫)有限公司 への投資活動を行っております。 |
| 晋一化工科技(無 錫)有限公司 | 中国江蘇省 無錫市 | 千USドル 4,000 | 機能材料 | 57.00 (57.00) | 当社の機能材料の製造及び販売 を行っております。 役員の兼任をしております。 |
| (持分法適用関連 会社) ケイアンドディー ファインケミカル ㈱ | 千葉市中央区 | 490,000 | 界面活性剤 | 50.00 | 役員の兼任をしております。 |
| DDFR Corporation Ltd. | 中国 香港特別行政 区 | 千香港ドル 800 | 機能材料 | 50.00 | 当社の難燃剤の仕入れを行って おります。 役員の兼任をしております。 |

(注) 1. 「主要な事業の内容」欄には、セグメントの名称を記載しております。

2. 特定子会社に該当しております。

3. 議決権の所有割合の()内は、間接所有割合で内数であります。

4. 四日市合成㈱については、売上高(連結会社相互間の内部売上高を除く。)の連結売上高に占める割合が10%を超えております。

| | | |
|----------|-----------|-----------|
| 主要な損益情報等 | (1) 売上高 | 9,559百万円 |
| | (2) 経常利益 | 568百万円 |
| | (3) 当期純利益 | 335百万円 |
| | (4) 純資産額 | 6,148百万円 |
| | (5) 総資産額 | 10,415百万円 |

5【従業員の状況】

(1) 連結会社の状況

2023年3月31日現在

| セグメントの名称 | 従業員数（人） | |
|----------|---------|-------|
| 界面活性剤 | 365 | (56) |
| アメニティ材料 | 182 | (54) |
| ウレタン材料 | 113 | (24) |
| 機能材料 | 326 | (58) |
| 電子デバイス材料 | 50 | (27) |
| ライフサイエンス | 68 | (9) |
| 合計 | 1,104 | (228) |

- (注) 1. 従業員数は、就業人員（当社及び連結子会社から社外への出向者を除く）であります。
2. 臨時雇用者数は、（ ）内に年間の平均人員を外数で記載しております。

(2) 提出会社の状況

2023年3月31日現在

| 従業員数（人） | 平均年齢（歳） | 平均勤続年数（年） | 平均年間給与（円） |
|-----------|---------|-----------|-----------|
| 584 (170) | 40.9 | 15.3 | 7,471,804 |

| セグメントの名称 | 従業員数（人） | |
|----------|---------|-------|
| 界面活性剤 | 106 | (31) |
| アメニティ材料 | 164 | (54) |
| ウレタン材料 | 74 | (19) |
| 機能材料 | 197 | (57) |
| 電子デバイス材料 | 6 | (1) |
| ライフサイエンス | 37 | (8) |
| 合計 | 584 | (170) |

- (注) 1. 従業員数は、就業人員（当社から社外への出向者を除く）であります。
2. 平均年間給与は、賞与及び基準外賃金を含んでおります。
3. 臨時雇用者数は、（ ）内に年間の平均人員を外数で記載しております。

(3) 労働組合の状況

当社グループの労働組合は、第一工業製薬労働組合と称し、2023年3月末の組合員数は、498人で化学一般労働組合連合に加盟しております。

なお、労使関係は良好であります。

(4) 管理職に占める女性労働者の割合、男性労働者の育児休業取得率及び労働者の男女の賃金の差異
提出会社

| 当事業年度 | | | | |
|-------------------------------|-----------------------------|----------------------------|-----------|-------------|
| 管理職に占める女性労働者の割合 (%) (注) 1. | 男性労働者の育児休業取得率 (%) (注) 2. | 労働者の男女の賃金の差異 (%) (注) 1. | | |
| | | 全労働者 | うち正規雇用労働者 | うちパート・有期労働者 |
| 11.7 | 47.4 | 78.7 | 79.3 | 87.4 |

(注) 1. 「女性の職業生活における活躍の推進に関する法律」(平成27年法律第64号)の規定に基づき算出したものです。

2. 「育児休業、介護休業等育児又は家族介護を行う労働者の福祉に関する法律」(平成3年法律第76号)の規定に基づき、「育児休業、介護休業等育児又は家族介護を行う労働者の福祉に関する法律施行規則」(平成3年労働省令第25号)第71条の4第1号における育児休業等の取得割合を算出したものです。

第2【事業の状況】

1【経営方針、経営環境及び対処すべき課題等】

当社グループの経営方針、経営環境及び対処すべき課題等は、以下のとおりであります。

なお、文中の将来に関する事項は、当連結会計年度末現在において当社グループが判断したものであります。

(1) 経営方針

当社グループは、創業以来『品質第一、原価適減、研究努力』の3つの社訓を経営の規範として会社を運営してまいりました。創業者は『品質第一』と『原価適減』が、「より良い製品を、より安価に、お客様に提供することが会社隆昌の基本」であり、この「2つの社訓を実現する原動力となるのは不断の研究活動である」と3つ目の『研究努力』を説いています。これら3つの創業精神に則り、以下の素材で区分した6つのセグメント別の連結事業運営を行っております。

①非イオン界面活性剤及びアニオン界面活性剤を中心とする『界面活性剤』

②セルロース系高分子材料、ショ糖脂肪酸エステル、アクリル系高分子材料及びビニル系高分子材料を中心とする『アメニティ材料』

③ポリエーテルポリオール及びウレタンプレポリマーを中心とする『ウレタン材料』

④光硬化樹脂用材料、難燃剤及び水系ウレタン樹脂を中心とする『機能材料』

⑤導電性ペースト及び射出成形用ペレットを中心とする『電子デバイス材料』

⑥健康食品及び食品/医薬品/化成品等の受託事業を中心とする『ライフサイエンス』

安定的な収益を生み出すための企業体質強化の取り組みを継続します。その一方で、「京都から、世界へ未来へ。」と飛躍を志した当社グループの成長戦略を確実に軌道に乗せるための諸施策を、全社員が一丸となり確実に実行し、新たな会社の歴史を作ります。

3つの社訓『品質第一、原価適減、研究努力』を礎に、社は「産業を通じて、国家・社会に貢献する」の実現に努めてまいります。

(2) 経営戦略等

中期経営計画「FELIZ 115」では、以下の経営方針を掲げて取り組んでいます。

①地政学リスク等の外部環境、注力分野の各市況、主要顧客の販売状況等を鑑みて、最終年度2025年3月期は売上高700億円、営業利益45億円（営業利益率6.4%）に修正します。本計画策定時に想定した2030年3月期の目標売上高1,350億円、営業利益180億円（営業利益率13.3%）は見直し、売上高1,000億円、営業利益100億円（営業利益率10.0%）として総資産回転率1.0回をめざします。

②計画的設備投資の結果である総資産を最大活用し、アクチャルの質的充実、ネクストの拡大増強、ドリームの開発・育成を図ります。製品別管理と並行して、顧客別のマーケティングを強化します。

③営業、研究、生産、管理の本部制を敷き、経営資源の最適配分を行います。貢献に報いる業績評価体系により、社員幸福度経営を実践します。企業を取り巻く4つのステークホルダーの期待に応え、企業価値を高めます。

当社は、健康経営に優れた企業として経済産業省と東京証券取引所が共同で取り組む「健康経営銘柄」に4年連続で選定されました。従業員の健康を維持・増進することで会社の生産性向上を、ひいては企業価値の向上をめざします。この取り組みは、担当役員の出席する委員会、会議において結果の報告とそれに基づき策定された計画の承認を得ています。

(3) 経営上の目標の達成状況を判断するための客観的な指標等

2020年4月からスタートした中期経営計画「FELIZ 115」は、計画2年でアクチャル（既存）事業の不採算事業の整理などを推し進め、事業ポートフォリオを再確認しました。計画3年目からは、四日市霞工場を主に展開するネクスト（既存から派生した周辺）事業の成長ならびにライフサイエンスを軸としたドリーム（新規）事業を育成し、企業の成長を加速する計画でした。

ところが、新型コロナウイルスまん延による経済の停滞、ロシアのウクライナ侵攻を発端とした原材料、エネルギーコストの上昇等、想定を上回る事態が発生し、2023年3月期は、当社の収益構造に大きな打撃を与える結果となりました。

収益悪化の大きな要因は以下の3点と考えています。①原材料価格上昇分の転嫁遅れ、②注力分野（電子・情報など）を中心とした市況悪化ならびに主要顧客の需要低迷による販売数量減少、③②に起因した工場稼働率低下による工費アップです。

今期は、売上高680億円、営業利益25億円を業績目標値として既に情報開示しています。当初掲げていた本計画最終年度2025年3月期売上高850億円、営業利益100億円（営業利益率11.7%）から現状が大きく乖離するため、最終年度の修正が必要との判断に至りました。

| | |
|----------|-------------|
| ①連結売上高 | 700億円 |
| ②連結営業利益 | 45億円 |
| ③連結営業利益率 | 6.4% |
| ④総資産回転率 | 0.88回 |
| ⑤設備投資額 | 144億円（5年累計） |
| ⑥ROE | 7.3% |

なお資本コストや株価を意識した経営については以下のとおりです。

（現状認識）

当社における純資産倍率PBRとの相関関係が強いと想定されるROEは、2023年3月期に△1.1%となりました。それが影響して、PBRは1倍を下回っております。

前5年計画期は最高益を更新しROEは10%強を記録していました。現計画作成時では、足元再確認のため初年、二年度は慎重な計画値としていた中、コロナウイルス禍での実績ROEは2021年3月期で7.7%、2022年3月期で7.0%でした。想定外の軍事侵攻で計画の前提が大きく崩れたのが、2023年3月期です。前々経営計画からROIC≥WACCを方針にしており、PBRを念頭においた施策として新工場用地確保、成長分野投資を前5年計画に実施しておりました。

（対応方針と施策）

この10年間に総資産回転率を意識し、固定資産の内容を転換、充実、拡大いたしました。結果、総資産は20年前の2倍以上となりました。コロナウイルスの第5分類移行に合わせ、経済循環は好転の気配です。

業績回復と向上のために、7つの具体的施策を実行いたします。

①原料高を吸収する価格転嫁、②既存品販売数量を増加する営業展開、③固定費を吸収する工場稼働率6%アップ、④ライフサイエンス事業の2025年3月期までの黒字化、⑤研究開発スピードの加速、⑥ESG・サステナビリティ（存続）目標の具体化、⑦ステークホルダーとの対話

上記施策を講じることでPBRを向上させてまいります。

(4) 経営環境

当連結会計年度である第159期は、新型コロナウイルス感染症流行の長期化、原材料価格の高騰、半導体ショックの継続に加え、ロシアによるウクライナへの軍事侵攻による市況悪化に伴い、価格転嫁、高付加価値製品拡販、経費削減に注力しましたが、大幅な収益低下を招きました。中でも、主要新5工場の稼働率が計画の半分に落ち込んでいます。

このような状況を打破するため、5カ年経営計画「FELIZ 115」の第四年度である第160期は、喫緊の経営課題である「原材料及びエネルギーコスト上昇分の価格転嫁」、「セグメント管理の強化」、「不採算事業の見直し」、「経営資源の再配分」、「業績評価・報酬体系の再構築」などに取り組み、経営基盤の強化を図ります。さらには、業績回復に資する開発テーマの早期実現とライフサイエンス事業の実績化を図り、グループ一丸となって収益改善に努めます。

(5) 優先的に対処すべき事業上及び財務上の課題

企業価値を高めていくために会社が対処すべき課題は、次の3点と認識しています。

第一に、高騰が続く原材料価格への対応です。不安定な状況下でも事業運営に不可欠な原料を確実に確保できるように原料調達プロセスならびにサプライチェーンを見直します。原材料、エネルギーコストの値上がりは販売価格に反映させ、利益を確保します。地政学リスクを慎重に見極めながら、企業としてできることを確実に実行してまいります。

第二に、経営資源最適化の加速です。2023年4月には、経営と執行の分離を掲げ、最高責任者の経営執行についての答申及び補佐、調査・企画・立案・推進を担う戦略統括部を新設しました。ここで、中長期経営計画の策定管理、事業ポートフォリオの検証と見直し、事業戦略の企画・立案・進捗管理、M&A、協業、事業提携、マーケティング及び情報収集により、素早く事業の方向性を決定し、既存事業の拡大と新規事業の拡充を加速させます。

第三に、先行投資した事業収益の早期刈り取りと次期投資の絞り込みです。三重県四日市市に投資したプラントは、フル稼働の状態になれば5カ年経営計画「FELIZ 115」の目標値を実現する可能性が高まります。パートナー企業との連携を強化し、早期の投資回収を実現します。

2023年4月、ライフサイエンス事業の機動力を強化するため、「ライフサイエンス本部」を設置しました。今年2月には、カイクハナサナギタケ冬虫夏草に含まれる「ナトリード」を機能性関与成分とする機能性表示食品「快脳冬虫夏草」の届出が完了しました。今夏発売を予定しています。「ナトリード」には、中高年の方の認知機能の一部である視覚的な記憶力、認知機能速度を維持するのに役立つ機能が報告されています。本計画最終年度には、①「快脳冬虫夏草」の販売を中心とするBtoC、②カイク冬虫夏草粉末やスタチ果皮エキスなど素材販売を狙ったBtoB、③グループ会社である池田薬草の受託事業拡大などにより、ライフサイエンス事業の黒字化に目途を立てる予定です。

5カ年経営計画「FELIZ 115」で掲げた最終年度の目標を、連結売上高700億円、営業利益45億円へ修正しました。当初、①原料高、②金利上昇、③経済悪化の発生は、ある程度想定した上で計画を組んでいました。最初の2年間は足元を見つめ、3年目から事業拡大するシナリオです。ロシアによるウクライナ軍事侵攻が想定外であり、計画3年目で定量目標完遂の前提条件が崩れました。これに起因する原材料高騰、マーケットの沈滞で未曾有の業績悪化となりました。一方では、取り組んだ成長投資の課題が判明し、腰を据え未来を考える良い契機と受け止めています。

まずは、営業力強化と共に価格転嫁を集中的に進めます。電子・情報分野、環境・エネルギー分野を中心とした研究開発のテーマを優先性と収益性で絞り込み、経営資源を集中し収益確保に努めます。

株主の皆様にはご理解と変わらぬご支援ご協力を賜りますようお願い申し上げます。

(免責・注意事項)

本計画に記載されている当社の現在の計画、戦略、確信などのうち、歴史的事実でないものは、将来の実績等に関する見通しであり、リスクや不確定な要因を含んでおります。そのため、実際の業績につきましては、一般的経済状況、製品需給や市場価格の状況、市場での競争の状況、為替の変動等のさまざまな要因により、これら見通しと大きく異なる結果となることがあり得ます。

従って、当社として、その確実性を保証するものではありませんので、ご承知おきください。

2【サステナビリティに関する考え方及び取組】

文中の将来に関する事項は、当社が有価証券報告書提出日現在において合理的であると判断する一定の前提に基づいており、実際の結果とは様々な要因により異なる可能性があります。

(1) サステナビリティ

地球温暖化、資源の枯渇、生物多様性の危機などの環境問題をはじめ、人口増加にともなう食資源、エネルギー問題、さらにはグローバル化の進展と社会の情報化など、さまざまな課題が私たちの暮らしを取り巻いています。当社はこうした社会課題と向き合い、人々の環境や暮らしを守り、安全性や快適性を高めるため、「こたえる、化学。」を追求し、持続可能な社会の構築に貢献しています。

① ガバナンス

当社は、経営会議メンバーで構成される「サステナビリティ会議」を設置し、サステナビリティに関わる委員会、会議を傘下とし、方針の決定、上程事項の審議及び意思決定、会社の活動状況の確認を行う場としています。またサステナビリティ委員会では、気候変動対策ワーキンググループ、人的資本経営ワーキンググループ、人権尊重ワーキンググループを傘下に加え検討推進を行っています。年1回以上、取締役会にて答申・進捗報告を行い、適宜、戦略や目標、計画の見直しを行っています。

② リスク管理

当社の全体的なリスク管理は、担当する執行役員を委員長とし、各部門および関係会社の代表者で構成されるリスクマネジメント統制委員会を定期的開催して計画的に活動を進めています。

(2) 個別項目

当社は、気候変動関連のリスクおよび機会が経営上の重要課題であるという認識の下、TCFD（気候関連財務情報開示タスクフォース）への賛同を表明しています。気候変動が当社の事業活動に与える影響などについて情報開示を進め、サプライチェーン全体で脱炭素社会の実現に取り組むことで持続可能な社会をめざします。

a. 気候変動

① ガバナンス

当社は、温室効果ガス（GHG）排出削減の中長期目標などの重要な課題は「サステナビリティ委員会」において審議・決定するとともに、取締役会へ報告することで、監督が適切に図られる体制を整えています。

② 戦略

気候変動による影響は中長期的に顕在化する可能性が大きいいため、当社の中長期の事業に対して財務的な影響を及ぼすと考えられる主な気候変動関連のリスクと機会への認識を深めています。気候変動によるリスクと機会の評価については、IEA（国際エネルギー機関）やIPCC（気候変動に関する政府間パネル）による気候変動シナリオを参照し、当社事業全体に及ぼすリスクと機会について整理しています。中長期的な視点で予測される機会とリスクに対する認識を高めながら、時間軸を踏まえた戦略の立案と実行に結びつけていきます。

③ リスク管理

当社の全体的なリスク管理は、担当する執行役員を委員長とし、各部門および関係会社の代表者で構成されるリスクマネジメント統制委員会を定期的開催して計画的に活動を進めています。

④ 指標及び目標

2050年のカーボンニュートラル実現に向け、2030年度に当社グループ国内全体で温室効果ガス排出量（Scope1、Scope2）を2013年度比で30%削減します。今後、当社サプライチェーンの温室効果ガス排出量（Scope3）の把握を進め、早期の開示、削減に取り組んでいきます。

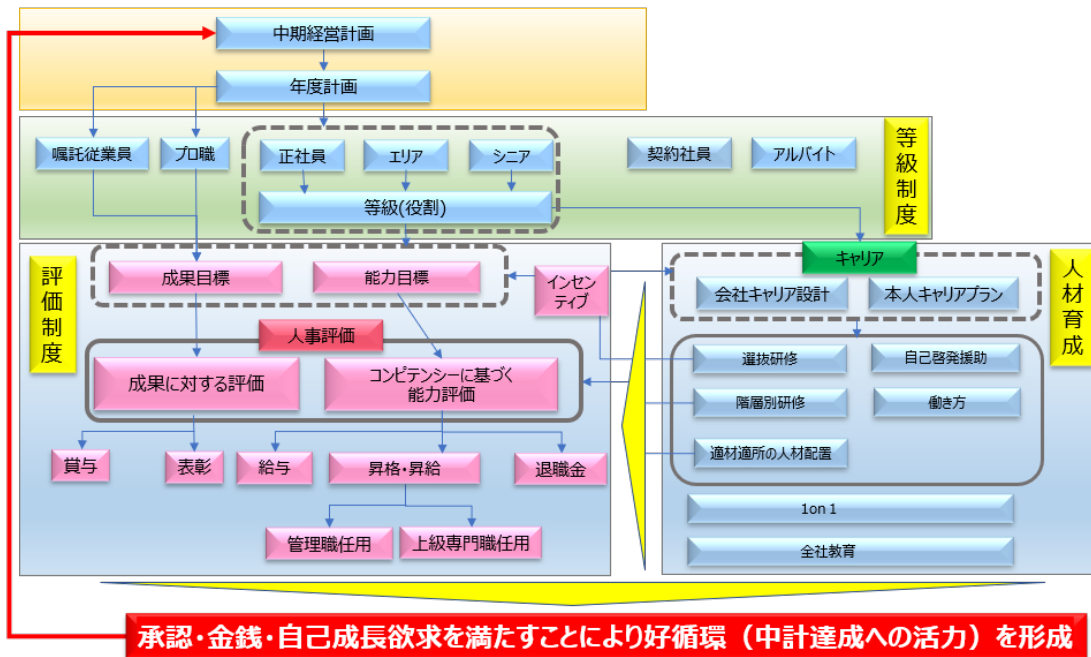
(3) 人的資本

当社にとって最も重要な財産は人であり、人を大切にするという思想のもと、優秀な人材と多様性の確保をめざしています。従業員の成長が会社を発展させる原動力となり、広範な企業価値の向上につながるものと認識しています。また従業員の成長には欠かせない健康管理に対しても積極的な企業文化を持っており、「従業員の幸福度向上」を目標の一つに掲げ、従業員の健康維持・向上に取り組んでいます。

① 戦略

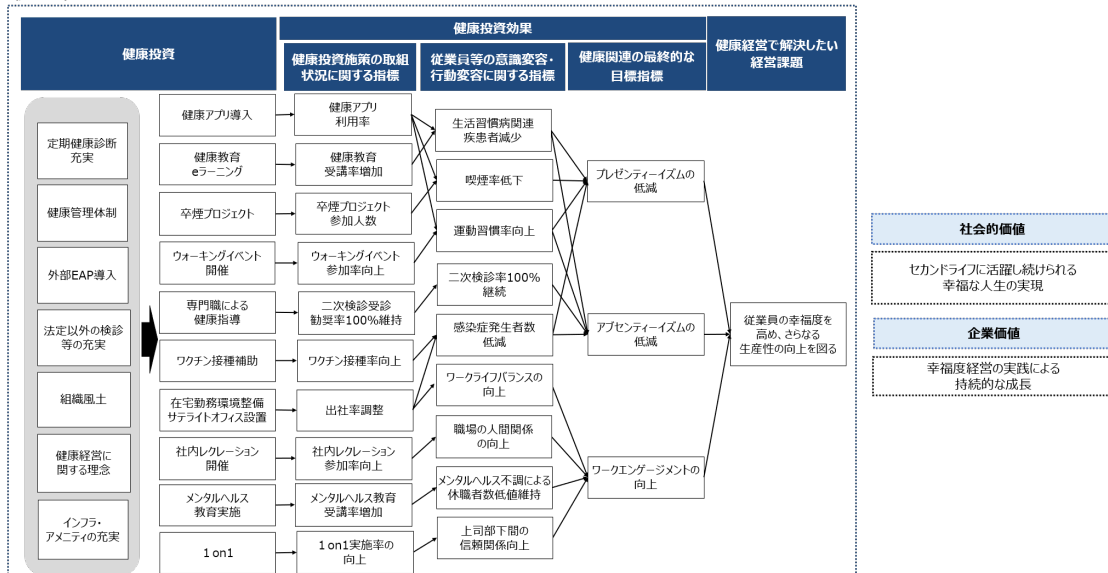
人財開発の取組みについては、従業員の等級に沿った人材育成と評価制度の仕組みにより個人の欲求に働きかけることで、中期経営計画達成の基盤とするという基本方針を掲げ各種施策を推進しています。人材育成は、個人のキャリアプランと会社視点での本人キャリアのすり合わせを行い、両者にとってWIN WINの実現に向けた教育機会の提供や働き方を目指しています。また評価制度については、事業貢献したものに報いる、挑戦を推奨する組織風土の醸成に向けた運用を目指しています。

人事制度全体像



健康経営の取組みについては、経営的な視点から健康宣言のもと会社が従業員の健康の維持・向上に努めています。従業員健康行動指針で従業員の具体的な健康アクションを明文化し、「健康経営推進委員会」を設定して全社横断的な健康づくりを健康経営戦略マップに基づき推進しています。

健康経営戦略マップ



② 指標及び目標

当連結会計年度の人的資本に関する指標は、以下の通りです。

<人材育成、働き方、ダイバーシティに関する項目>

| | DX人材育成プログラム受講者割合(%) | 該当者に対する月平均選抜研修時間(時間) | 月平均時間外労働(時間) | 女性産休復職率(%) | 育児フルタイム復職率(%) | 障がい者定着率(%) |
|----------|---------------------|----------------------|--------------|------------|---------------|------------|
| 2022年度実績 | 54.6 | 559 | 10 | 100 | 100 | 90.9 |

- (注) 1. DX受講者割合 = DX研修受講者数/従業員数
 2. 選抜研修時間 = 年間選抜研修総時間/12
 3. 総残業時間 = 時間外+休日出勤(時間)/係長以下従業員数
 4. 女性産休復職率 = 女性育児休職者/女性復職者
 5. 育児フルタイム復職率 = 育児休職者/フルタイム復職者
 6. 障がい者定着率 = 在籍障がい者数/入社3年目までの障がい者数

<健康経営(健康・安全)に関する項目>

| | 目標(2024年度) | 2022年度実績 |
|--|------------|----------|
| アブセンティーズムの低減 | 2.0%以下維持 | 1.0% |
| プレゼンティーズムの低減 | 2.0%以下維持 | 1.2% |
| ワークエンゲージメントの向上 | 偏差値51達成 | 50 |
| (健常者に対する発生予防) 腹囲基準を超える者の割合 | 25.0% | 28.4% |
| (高リスク者に対する重症化予防) 40歳以上のメタボリックシンドローム予備軍と該当者の割合 | 22.0% | 25.7% |
| (メンタルヘルス不調者の発生予防・早期発見・対応) メンタルヘルス不調による 休職者の発生率 | 0.20%以下を維持 | 0.45% |
| (禁煙につながる環境づくり) 喫煙者の割合 | 11.4% | 19.4% |

当社では、健康経営に関する取り組みが評価され、健康経営に優れた企業として経済産業省と東京証券取引所が共同で取り組む「健康経営銘柄」に4年連続で選定されました。

3【事業等のリスク】

当社グループでは、リスク管理に関し、組織的な対応として「リスクマネジメント統制委員会」を設置して、活動計画の策定、活動のレビュー、リスクの特定と対応策の検討などを行っています。当社グループの経営成績、財政状態及びキャッシュ・フロー等に影響を及ぼす可能性があるリスクには、以下のようなものがあります。なお、これらのものは、当連結会計年度末(2023年3月31日)現在において当社グループが判断したものであり、事業等のリスクはこれに限られるものではありません。

①原材料の市況変動

当社グループの製品は、石油化学製品系の原材料を使用していることが多いことから、原油・ナフサ価格の高騰による主要原材料の価格の上昇は当社グループの経営成績及び財政状態に悪影響を与える可能性があります。

②為替の変動

当社グループは、中国などのアジアを中心に生産拠点や販売拠点を設立するなど、積極的な海外展開を行っております。在外連結子会社等の財務諸表の円換算額や外国通貨建取引において為替予約等によりリスクを軽減させる措置を講じておりますが、いずれの場合にも為替相場の大幅な変動により経営成績及び財政状態に悪影響を与える可能性があります。

③グローバル経済の変動

当社グループは、海外にも生産拠点や販売拠点を設立するなど、グローバルな事業展開を行っております。このような海外展開において、予期し得ないような外国の法律・規則の変更、産業基盤の不安定性、人材確保の困難性、紛争・政治不安定化など、常に経済的、社会的リスクが存在し、これらが顕在化することによって、当社グループの経営成績及び財政状態に悪影響を与える可能性があります。

④地政学リスクに関するリスク

ロシア・ウクライナ問題等により、地政学リスクが著しく高まっております。これら政治的・社会的情勢の不安定化や外交関係の緊迫化、紛争等により事業環境が悪化し、当社グループの企業活動に対して、エネルギーや原材料価格の高騰、サプライチェーンの分断などが発生した場合、当社グループの経営成績及び財政状態に悪影響を与える可能性があります。

⑤特有の法的規制等に係る課題

法規制あるいは当局の法令解釈が従来よりも厳しくなること等により、当社グループの事業が規制を受ける可能性またはこれらの法規制に適合するために当社グループの経営成績及び財政状態に悪影響を与える可能性があります。

⑥大規模地震等の自然災害

大規模地震等の大きな自然災害が発生した場合には、生産活動や原料搬入・製品搬出などが中断させられる可能性があります。これらが発生した場合には、当社グループの経営成績及び財政状態に悪影響を与える可能性があります。

⑦新型コロナウイルス感染症の蔓延に係る影響

当社グループでは、新型コロナウイルス感染症の蔓延の影響が長期化した場合には、需要減少により収益が減少する可能性があります。またサプライチェーンが途絶した場合には、原料調達の遅延や停止による生産への影響、ユーザーへの製品供給の遅延や停止による業績への影響が出る可能性があります。これらが発生した場合には、当社グループの経営成績及び財政状態に悪影響を与える可能性があります。

⑧知的財産

当社グループは、事業活動に関わる知的財産権の取得に努める一方、第三者の知的財産権侵害を防ぐため、第三者の知的財産等の調査を行っております。しかしながら、第三者との知的財産に関わる問題発生の可能性が無いとは言えず、訴訟等が発生した場合には当社グループの経営成績及び財政状態に悪影響を与える可能性があります。

⑨情報セキュリティ

当社グループでは、事業活動において顧客情報、個人情報、機密情報を保有し、電子情報の形式で保管しております。当社グループ内において情報セキュリティ方針、対策基準及び実施手順を定め、インフラ基盤を随時最適化することにより情報漏洩等に対する対策を講じています。しかしながら、第三者による不正アクセスやコンピューターウイルスの感染により、当社グループが保有する情報の漏洩や改ざん等が発生した場合には、当社グループの経営成績及び財政状態に悪影響を与える可能性があります。

⑩製品品質

当社グループは、品質マネジメントシステムを構築し、品質保証の基本方針を遵守して高い品質の確保と顧客満足の向上に取り組んでいますが、予期せぬトラブル等により品質に関する問題が発生した場合には、当社グループの経営成績及び財政状態に悪影響を与える可能性があります。

⑪気候変動に係るリスク

さまざまな化学物質を取り扱う当社グループでは「環境・安全・健康」を確保するためレスポンシブル・ケア活動を推進し、地球環境に配慮した事業活動を行っておりますが、気候変動による気温上昇を抑制するためにカーボンプライシングや炭素税等が導入された場合には、当社グループの経営成績及び財政状態に影響を与える可能性があります。当社は、気候変動を重要な経営課題の一つとして認識しており、TCFD（気候関連財務情報開示タスクフォース）への賛同を表明しております。TCFDの提言に沿ったシナリオ分析を検討し、気候変動が当社の事業活動に与える影響等について情報開示を進め、持続可能な社会の実現にむけた施策を推進しております。

4【経営者による財政状態、経営成績及びキャッシュ・フローの状況の分析】

(1) 経営成績等の状況の概要

当連結会計年度における当社グループの財政状態、経営成績及びキャッシュ・フロー（以下「経営成績等」という。）の状況の概要は次のとおりであります。

①財政状態及び経営成績の状況

当連結会計年度におけるわが国経済は、新型コロナウイルス感染症による行動制限の緩和が進む中、経済活動の緩やかな回復が見られました。一方、半導体不足やサプライチェーンの混乱による原材料の供給制限、ウクライナ情勢の長期化に伴う原材料価格の高騰は企業の成長を妨げ、なお先行き不透明な状況が続いています。

このような環境のもと、当社グループでは前期に比べて増収減益となりました。前述の外的要因や製品の価格転嫁および新規開発の遅れなどの影響で、中期経営計画「FELIZ 115」策定時の前提が大きく崩れる結果となりました。計画4年目となる2024年3月期も当社を取り巻く環境は厳しく、急速な回復は見込めない状況です。

まずは、確実な価格転嫁と経費節減により収益性改善と利益確保に努めます。さらには、開発スピードを上げ、競争力のある製品の生産を増やし工場稼働率を向上させます。ライフサイエンス事業では、カイクハナサナギタケ冬虫夏草を用いた機能性表示食品の届出が完了したことから、販売促進と事業拡大を図り早期黒字化をめざします。

当連結会計年度の財政状態及び経営成績は以下のとおりとなりました。

a. 財政状態

当連結会計年度末の資産合計は、前連結会計年度末に比べ14億43百万円減少し、850億25百万円となりました。

当連結会計年度末の負債合計は、前連結会計年度末に比べ6億43百万円増加し、467億29百万円となりました。

当連結会計年度末の純資産合計は、前連結会計年度末に比べ20億87百万円減少し、382億96百万円となりました。

b. 経営成績

当連結会計年度の経営成績は、売上高は650億81百万円（前期比3.8%増）、営業利益は11億86百万円（前期比74.4%減）、経常利益は12億円（前期比71.4%減）、親会社株主に帰属する当期純損失は4億7百万円（前期は24億92百万円の利益）となりました。

セグメントごとの経営成績は次のとおりであります。

界面活性剤の売上高は189億76百万円（前期比2.2%増）、営業利益は17億49百万円（前期比29.4%減）となりました。

アメニティ材料の売上高は80億79百万円（前期比0.2%減）、営業損失は1百万円（前期は5億66百万円の利益）となりました。

ウレタン材料の売上高は87億61百万円（前期比5.6%増）、営業損失は2億47百万円（前期は55百万円の利益）となりました。

機能材料の売上高は225億74百万円（前期比13.3%増）、営業利益は2億81百万円（前期比79.2%減）となりました。

電子デバイス材料の売上高は61億91百万円（前期比15.4%減）、営業利益は1億39百万円（前期比80.6%減）となりました。

ライフサイエンスの売上高は4億97百万円（前期比4.4%増）、営業損失は7億34百万円（前期は5億43百万円の損失）となりました。

②キャッシュ・フローの状況

当連結会計年度末における現金及び現金同等物（以下「資金」という。）は、前連結会計年度末と比べて30億99百万円減少し、90億51百万円となりました。

当連結会計年度における各キャッシュ・フローの状況とそれらの要因は次のとおりであります。

（営業活動によるキャッシュ・フロー）

営業活動の結果、得られた資金は7億24百万円（前期は55億20百万円）となりました。これは、棚卸資産の増加13億62百万円（前期は20億16百万円の増加）、売上債権の増加7億22百万円（前期は5億19百万円の減少）などにより資金が減少したことに対し、減価償却費32億95百万円（前期は34億30百万円）などにより資金が増加したことによるものです。

(投資活動によるキャッシュ・フロー)

投資活動の結果、使用した資金は28億83百万円（前期は27億円）となりました。これは、有形固定資産の取得による支出28億34百万円（前期は26億61百万円）などにより資金が減少したことによるものです。

(財務活動によるキャッシュ・フロー)

財務活動の結果、使用した資金は10億30百万円（前期は23億36百万円）となりました。これは、長期借入れによる収入77億円（前期は48億90百万円）により資金が増加したことに対し、長期借入金の返済58億79百万円（前期は65億95百万円）、自己株式の取得15億円、配当金の支払い8億40百万円（前期は7億12百万円）などにより資金が減少したことによるものです。

③生産、受注及び販売の実績

a. 生産実績

当連結会計年度における生産実績をセグメントごとに示すと、次のとおりであります。

| セグメントの名称 | 当連結会計年度 (自 2022年4月1日 至 2023年3月31日) | 前期比 (%) |
|----------------|--|---------|
| 界面活性剤 (百万円) | 17,977 | 110.2 |
| アメニティ材料 (百万円) | 5,239 | 97.8 |
| ウレタン材料 (百万円) | 7,988 | 110.7 |
| 機能材料 (百万円) | 9,905 | 99.7 |
| 電子デバイス材料 (百万円) | 5,938 | 88.1 |
| ライフサイエンス (百万円) | 458 | 83.9 |
| 合計 (百万円) | 47,507 | 103.0 |

(注) 生産実績の金額は平均販売価格で表示しております。

b. 受注実績

当社グループは、受注生産を行っていないため、該当事項はありません。

c. 販売実績

当連結会計年度における販売実績をセグメントごとに示すと、次のとおりであります。

| セグメントの名称 | 当連結会計年度 (自 2022年4月1日 至 2023年3月31日) | 前期比 (%) |
|----------------|--|---------|
| 界面活性剤 (百万円) | 18,976 | 102.2 |
| アメニティ材料 (百万円) | 8,079 | 99.8 |
| ウレタン材料 (百万円) | 8,761 | 105.6 |
| 機能材料 (百万円) | 22,574 | 113.3 |
| 電子デバイス材料 (百万円) | 6,191 | 84.6 |
| ライフサイエンス (百万円) | 497 | 104.4 |
| 合計 (百万円) | 65,081 | 103.8 |

(2) 経営者の視点による経営成績等の状況に関する分析・検討内容

経営者の視点による当社グループの経営成績等の状況に関する認識及び分析・検討内容は次のとおりであります。

なお、文中の将来に関する事項は、当連結会計年度末現在において判断したものであります。

①重要な会計上の見積り及び当該見積りに用いた仮定

当社グループの連結財務諸表は、わが国において一般に公正妥当と認められている会計基準に基づき作成されております。この連結財務諸表の作成に当たり採用した会計方針及びその適用方法並びに見積りの評価については、「第5 経理の状況 1 連結財務諸表等 (1) 連結財務諸表 注記事項 (連結財務諸表作成のための基本となる重要な事項)」及び「第5 経理の状況 1 連結財務諸表等 (1) 連結財務諸表 注記事項 (重要な会計上の見積り)」に記載しているため省略しております。

②当連結会計年度の経営成績等の状況に関する認識及び分析・検討内容

a. 経営成績等

1) 財政状態

(資産合計)

当連結会計年度末の資産合計は、前連結会計年度末に比べ14億43百万円減少し、850億25百万円となりました。

流動資産は454億11百万円となり、前連結会計年度末に比べ11億22百万円減少しました。これは主に、電子記録債権が6億85百万円、商品及び製品などの棚卸資産の合計が11億28百万円増加したものの、現金及び預金が30億95百万円減少したことなどによるものです。

固定資産は396億14百万円となり、前連結会計年度末に比べ3億21百万円減少しました。これは主に、有形固定資産の合計が6億15百万円減少したことなどによるものです。

(負債合計)

当連結会計年度末の負債合計は、前連結会計年度末に比べ6億43百万円増加し、467億29百万円となりました。

流動負債は206億39百万円となり、前連結会計年度末に比べ10億86百万円減少しました。これは主に、支払手形及び買掛金が2億32百万円、短期借入金が1億94百万円、未払法人税等が3億43百万円減少したことなどによるものです。

固定負債は260億89百万円となり、前連結会計年度末に比べ17億30百万円増加しました。これは主に、長期借入金が増加したことなどによるものです。

(純資産合計)

当連結会計年度末における純資産合計は、前連結会計年度末に比べ20億87百万円減少し、382億96百万円となりました。これは主に、非支配株主持分が3億33百万円増加しましたが、自己株式の取得などにより自己株式が14億66百万円増加したことや、親会社株主に帰属する当期純損失4億7百万円及び剰余金の配当8億40百万円などにより利益剰余金が12億48百万円減少したことなどによるものです。

2) 経営成績

当連結会計年度の業績といたしましては、『機能材料』セグメントの海外向け難燃剤が大幅に伸長したことにより、売上高は650億81百万円（前期比3.8%増）となりました。

損益面につきましては、将来に向けた研究開発費の増加や原材料価格の高騰が価格転嫁を上回るなど『界面活性剤』セグメントや『機能材料』セグメントを中心に減益となり、営業利益は11億86百万円（前期比74.4%減）となりました。また、営業外収支は改善しましたが、経常利益は12億円（前期比71.4%減）となりました。これに特別損失として『ウレタン材料』セグメントの固定資産の減損処理等を行い、税金費用等を差し引きました親会社株主に帰属する当期純損失は4億7百万円（前期は24億92百万円の利益）となりました。

b. 経営成績等の状況に関する認識及び分析・検討内容

2020年4月から始動した中期経営計画「FELIZ 115」の3年目が終了しました。売上高は、『機能材料』セグメントの海外向け難燃剤が大幅に伸長したことにより増収となりました。一方、営業利益、経常利益、親会社株主に帰属する当期純利益は、昨年から減益となりました。将来に向けた研究開発費の増加や原材料価格の高騰が価格転嫁を上回ったことに加え、『ウレタン材料』セグメントの固定資産の減損処理等を行ったことが主な要因です。

c. キャッシュ・フローの状況の分析・検討内容並びに資本の財源及び資金の流動性に関する情報

1) 当連結会計年度におけるキャッシュ・フローの状況につきましては、「(1) 経営成績等の状況の概要
②キャッシュ・フローの状況」に記載のとおりであります。

2) 資金需要

当社グループの事業活動による資金需要は主に、製品の原材料の仕入、製造に要した費用、外注費及び販売費といった運転資金需要や、新製品を創製するための研究開発費などがあります。また、投資活動による資金需要は主に、生産性の向上や新製品の製造のための設備の購入、IT設備投資及び事業展開上必要な投資有価証券の取得などがあります。

3) 財務政策

当社グループは中期経営計画「FELIZ 115」の資金として2020年2月に銀行保証付私募債を発行し、60億円を調達しております。また、かねてより78億円のコミットメントライン契約（契約期間3年）を締結することで、機動的な資金確保にも留意しております。今後も、資本市場からの調達を視野に入れた財務体質の改善強化、あるいは流動資産をはじめとする資産効率の改善に努めます。

なお、海外子会社につきましては、邦銀の現地拠点等から直接に資金を調達しております。

d. 経営方針、経営戦略、経営上の目標の達成状況を判断するための客観的な指標等

今期は、売上高680億円、営業利益25億円を業績目標値として既に情報開示しています。当初掲げていた本計画最終年度2025年3月期売上高850億円、営業利益100億円（営業利益率11.7%）から現状が大きく乖離するため、最終年度の修正が必要との判断に至りました。

| | |
|----------|-------------|
| ①連結売上高 | 700億円 |
| ②連結営業利益 | 45億円 |
| ③連結営業利益率 | 6.4% |
| ④総資産回転率 | 0.88回 |
| ⑤設備投資額 | 144億円（5年累計） |
| ⑥ROE | 7.3% |

e. セグメントごとの財政状態及び経営成績の状況に関する認識及び分析・検討内容

(界面活性剤)

界面活性剤の売上高は、総じて堅調に推移しました。

国内では、IT・電子用途、塗料・色材用途は低調に推移しましたが、機械・金属用途は堅調に推移しました。石鹸・洗剤用途は大幅に伸長しました。

海外では、ゴム・プラスチック用途は低調に推移しましたが、繊維用途は堅調に推移しました。

その結果、当セグメントの売上高は189億76百万円（前期比2.2%増）となりました。

営業利益は、原材料価格高騰の影響を受け17億49百万円（前期比29.4%減）となりました。

(アメニティ材料)

アメニティ材料の売上高は、総じて低調に推移しました。

国内では、ショ糖脂肪酸エステルは食品用途が堅調に推移し、ビニル系高分子材料はゴム・プラスチック用途が堅調に推移しました。セルロース系高分子材料はエネルギー・環境用途が低調に推移しました。

海外では、ショ糖脂肪酸エステルは食品用途、化粧品用途が堅調に推移しました。

その結果、当セグメントの売上高は80億79百万円（前期比0.2%減）となりました。

営業利益は、原材料価格高騰の影響を受けたことに加え、営業経費が増加したことにより1百万円の営業損失（前期は5億66百万円の利益）となりました。

(ウレタン材料)

ウレタン材料の売上高は、総じて堅調に推移しました。

公共工事に関連する土木用薬剤は堅調に推移し、フロム規制に関連する環境配慮型の合成潤滑油は大幅に伸長しました。

機能性ウレタンは建築用途等が低調に推移しましたが、I T・電子用途が堅調に推移しました。

その結果、当セグメントの売上高は87億61百万円（前期比5.6%増）となりました。

営業利益は、原材料価格高騰の影響を受け2億47百万円の営業損失（前期は55百万円の利益）となりました。

(機能材料)

機能材料の売上高は、総じて大幅に伸長しました。

国内では、水系ウレタンはI T・電子用途が大きく落ち込みましたが、光硬化樹脂用材料はI T・電子用途が大幅に伸長し、難燃剤はゴム・プラスチック用途が大幅に伸長しました。

海外では、難燃剤はゴム・プラスチック用途が大幅に伸長し、光硬化樹脂用材料はI T・電子用途が大幅に伸長しました。

その結果、当セグメントの売上高は225億74百万円（前期比13.3%増）となりました。

営業利益は、原材料価格高騰の影響を受けたことに加え、研究開発費を中心に営業経費が増加したことにより2億81百万円（前期比79.2%減）となりました。

(電子デバイス材料)

電子デバイス材料の売上高は、総じて大きく落ち込みました。

ディスプレイ用途のイオン液体、太陽電池用途の導電性ペーストが大きく落ち込みました。

その結果、当セグメントの売上高は61億91百万円（前期比15.4%減）となりました。

営業利益は、売上高が大きく落ち込んだことにより1億39百万円（前期比80.6%減）となりました。

(ライフサイエンス)

ライフサイエンスの売上高は、前期と比べ20百万円増加し、4億97百万円（前期比4.4%増）となりました。健常者及び軽度認知障害者に対する臨床試験において、ナトリド®含有のカイコハナサナギタケ冬虫夏草摂取による認知機能改善効果を確認しました。2023年2月には機能性表示食品「快脳冬虫夏草」の消費者庁への届出が完了し、同年夏頃の発売を予定しています。

医薬品添加物や天然素材からの抽出物の濃縮化、粉末化による健康食品等の受託事業は堅調に推移しました。

営業利益は、売上高は伸長しましたが、研究開発費を中心に営業経費が増加したことにより7億34百万円の営業損失（前期は5億43百万円の損失）となりました。

5【経営上の重要な契約等】

該当事項はありません。

6【研究開発活動】

当社グループは、工業用薬剤メーカーとして、産業の化学化にこたえる存在感のある企業であり続けることを経営理念とし、積極的な研究開発を行っております。

当連結会計年度は、電池材料やセルロースナノファイバーの新規用途開発、IT・電子用途等を中心とした高付加価値付与品の研究開発に注力し、出願した特許は145件であります。研究開発に要した費用の総額は3,236百万円で、これは売上高の5.0%にあたります。

各セグメント別の研究の狙いと当連結会計年度の主な研究開発成果は次のとおりであります。

(1) 界面活性剤

従来から注力している水生生物毒性に配慮した環境対応型界面活性剤の市場開発に加え、「環境配慮と高機能化」をキーワードに高付加価値製品の研究開発に取り組んでおります。

当連結会計年度の成果として、様々な産業分野でエネルギーコスト削減やVOC（揮散有機化合物）削減に繋がる工程薬剤、樹脂分野向けを中心とした反応性乳化剤や糖誘導体、電子・情報機器関連材料分野向けの洗浄剤、表面処理剤の開発を実施しました。また、海外の関係会社に対しては、化成品分野全般の機能加工薬剤の技術支援を行うとともに、協力して塗料・粘着剤分野向け添加剤の開発を実施しました。

なお、本セグメントにおける研究開発費の総額は588百万円であります。

(2) アメニティ材料

食品、医薬・化粧品、トイレタリーをはじめ、水畜産、土木、農業、脱臭等の産業分野を対象に、生活関連産業密着型の素材提供と機能を追求するための研究開発を進めております。

当連結会計年度の成果として、各種用途に適したショ糖脂肪酸エステル及び配合製剤については、応用技術検討に取り組みました。また、食品分野、化粧品分野を中心とした国内外の市場開発支援も行いました。カルボキシメチルセルロースナトリウムについては、リチウムイオン電池向け分散剤としての品質向上と応用開発検討に注力しました。セルロースナノファイバーについては、市場要求に応える新規グレードも創製し、社会実装に向けた用途開発を加速させました。

なお、本セグメントにおける研究開発費の総額は535百万円であります。

(3) ウレタン材料

社会的及び顧客ニーズである「地球環境や資源・エネルギー及び健康に配慮した高機能性を有するウレタン材料」に重点を置き、研究開発に取り組んでおります。

当連結会計年度の成果として、機能性ウレタン分野では、長期難燃性、信頼性に優れた高機能性電気絶縁材料、水フィルター用接着剤、無溶剤型の防水材用ウレタンプレポリマー、含水ゲル化材、次に、フォーム分野ではトンネル掘削用岩盤固結材、温暖化ガスの排出量削減に寄与するノンフロン及び水発泡断熱材用ポリオールやシステムなどの開発を実施しました。

なお、本セグメントにおける研究開発費の総額は395百万円であります。

(4) 機能材料

VOCを主とした環境リスクや省エネルギーに配慮した水系ウレタン樹脂、光（紫外線・電子線）硬化性樹脂と難燃剤をはじめとした樹脂添加材料の研究開発を進めております。

当連結会計年度の成果として、自動車、家電、建築等への塗料・接着材料、フィルム、金属等へのコーティング材料及びフィラー、繊維等へのバインダー材料としての水系ウレタン樹脂の応用開発、液晶テレビ等フラットパネルディスプレイ表示部材用途等をはじめとする電子材料分野、及び、プラスチック・建材（木材）等への意匠性を付与する機能性塗料・コーティング用途に用いられる紫外線硬化樹脂材料用モノマー及び機能性オリゴマーの開発を実施しました。また、環境に配慮した次世代の発泡ポリスチレン用難燃剤の開発を実施しました。既存品においては、増加する需要への供給体制強化や製造コスト削減などに取り組みました。

なお、本セグメントにおける研究開発費の総額は1,135百万円であります。

(5) 電子デバイス材料

エネルギーデバイス及びディスプレイデバイスに関する新規デバイス及び材料を中心に研究開発を進めております。

当連結会計年度の成果として、リチウム電池材料について新規活物質向けバインダー材料を開発し、実用化に向けて検討をさらに進めております。また、低粘度で高いイオン導電性を示すイオン液体の開発は、エネルギー分野・電子デバイス材料分野でのアプリケーションに向けてさらなる技術開発及び市場開拓を促進しております。

なお、本セグメントにおける研究開発費の総額は297百万円であります。

(6) ライフサイエンス

「カイコ冬虫夏草」や「Sudachin®」をはじめとした健康食品に関して、天然物や培養物からの抽出・高濃度化技術、量産化技術、機能性評価等を中心に研究開発を進めております。

当連結会計年度の成果として、「カイコ冬虫夏草」に含有する新規有用物質の定量化や高産生条件の探索、「Sudachin®」の高濃縮技術の確立、機能性評価、加えて製品品質の安定化に取り組み、機能性表示食品の開発など市場への新製品投入に向けた研究開発を促進しております。

なお、本セグメントにおける研究開発費の総額は283百万円であります。

第3【設備の状況】

1【設備投資等の概要】

当連結会計年度の設備投資総額は3,172百万円であり、その内訳は界面活性剤セグメント1,012百万円、アメニティ材料セグメント604百万円、ウレタン材料セグメント28百万円、機能材料セグメント1,357百万円、電子デバイス材料セグメント151百万円、ライフサイエンスセグメント18百万円となりました。

設備投資の主な内容は、四日市合成(株)六呂見工場の非イオン界面活性剤及び機能材料の製造に関する設備等であります。

そのほか、設備の除却等については機械装置等の老朽化に伴うものが多く、生産能力に重大な影響を及ぼすものではありません。

2【主要な設備の状況】

当社グループにおける主要な設備は、次のとおりであります。

(1) 提出会社

2023年3月31日現在

| 事業所名 (所在地) | セグメントの 名称 | 設備の内容 | 帳簿価額(単位:百万円) | | | | | 従業員数 (人) | |
|----------------------------|---|---|--------------|---------------|-------------------------------|-------|-----|-------------|-----|
| | | | 建物及び 構築物 | 機械装置及 び運搬具 | 土地 (面積㎡) | リース資産 | その他 | | 合計 |
| 四日市工場 千歳地区 (三重県四日市市) | 界面活性剤、 ウレタン材料、 機能材料 | アニオン界面 活性剤、ポリ エーテルポリ オール、光硬 化樹脂用材料 等製造設備 | 153 | 187 | 3 (16,303) [3,897] | — | 11 | 356 | 13 |
| 四日市工場 霞地区 (三重県四日市市) | 界面活性剤、 ウレタン材料、 機能材料 | 非イオン界面 活性剤、ポリ エーテルポリ オール、光硬 化樹脂用材料 等製造設備 | 4,589 | 518 | 1,397 (101,138) <8,995> | 2,047 | 47 | 8,600 | 57 |
| 大湯工場 (新潟県上越市) | 界面活性剤、 アメニティ材 料、機能材料 | 非イオン界面 活性剤、セル ロース系高分 子材料、水系 ウレタン樹脂 等製造設備 | 1,328 | 786 | 36 (87,639) | 151 | 76 | 2,378 | 78 |
| 滋賀工場 (滋賀県東近江市) | 界面活性剤、 アメニティ材 料 | シヨ糖脂肪酸 エステル、凝 集剤等製造設 備 | 1,349 | 659 | 2,418 (106,805) [1,018] | — | 75 | 4,503 | 67 |
| 京都事業所 (京都市南区) | 界面活性剤、 アメニティ材 料、ウレタン材 料、機能材料、 電子デバイス材 料、ライフサイ エンス | 研究用設備、 管理用設備 | 1,403 | 0 | 692 (3,463) [4,895] | 58 | 794 | 2,948 | 296 |
| 本店その他 (京都市下京区) | 全社共通 | 管理用設備 | 24 | — | 653 (2,550) | — | 2 | 679 | — |
| 東京本社その他 (東京都中央区) | 全社共通 | 販売用設備、 購買用設備 | 98 | — | 490 (1,129) | — | 13 | 601 | 55 |

(2) 国内子会社

2023年3月31日現在

| 会社名 | 事業所名 (所在地) | セグメントの 名称 | 設備の内容 | 帳簿価額 (単位: 百万円) | | | | | | 従業員数 (人) |
|--------|-----------------------|---------------------------|--|----------------|---------------|-----------------|-----------|-------|-------|-------------|
| | | | | 建物及び 構築物 | 機械装置及 び運搬具 | 土地 (面積㎡) | リース 資産 | その他 | 合計 | |
| 四日市合成㈱ | 本社工場 (三重県四日市 市) | 界面活性剤、 ウレタン材 料、機能材料 | 非イオン界 面活性剤等 製造設備、 ウレタン材 料製造設 備、機能材 料製造設備 | 2,012 | 1,371 | 656 (46,037) | — | 1,689 | 5,729 | 223 |

(3) 在外子会社

2023年3月31日現在

| 会社名 | 事業所名 (所在地) | セグメントの 名称 | 設備の内容 | 帳簿価額 (単位: 百万円) | | | | | | 従業員数 (人) |
|---------------------------|--------------------------|---------------------------------|-------------------------------|----------------|---------------|-------------------------------|-----------|-----|-------|-------------|
| | | | | 建物及び 構築物 | 機械装置及 び運搬具 | 土地 (面積㎡) | リース 資産 | その他 | 合計 | |
| PT DAI-ICHI KIMIA RAYA | 本社工場 (インドネシア カラワン) | 界面活性剤、 アメニティ材 料、機能材料 | カチオン界 面活性剤等 製造設備 | 39 | 19 | — (—) | 24 | 22 | 105 | 61 |
| 晋一化工股份 有限公司 | 工場 (台湾 桃園市) | 界面活性剤、 機能材料、電 子デバイス材 料 | 界面活性 剤、アミド 系滑剤等製 造設備 | 1,453 | 831 | 2,986 (32,671) [16,663] | 17 | 682 | 5,971 | 110 |

- (注) 1. 帳簿価額のうち「その他」は、工具、器具及び備品、建設仮勘定及び無形固定資産であります。
2. 当社及び晋一化工股份有限公司は土地及び建物の一部を賃借しております。賃借している土地の面積につ
ては、[]で外書きしております。
3. 当社は土地の一部を賃貸しております。賃貸している土地の面積については、< >で内書きしております。

3 【設備の新設、除却等の計画】

当連結会計年度末現在における重要な設備の新設、除却等の計画は、次のとおりであります。

(1) 重要な設備の新設

| 会社名 事業所名 | 所在地 | セグメントの 名称 | 設備の内容 | 投資予定額 | | 資金調達 方法 | 着手及び完了予定 年月 | | 完成後の 増加能力 |
|-----------------|-------------|---------------|-------------------------------------|----------------|----------------|---------------|----------------|-------------|--------------|
| | | | | 総額 | 既支払額 | | 着手 | 完了 | |
| 四日市合成㈱ 六呂見工場 | 三重県 四日市市 | 界面活性剤 機能材料 | 非イオン界面 活性剤等製造 設備、機能材 料製造設備 | 2,390 (百万円) | 1,741 (百万円) | 自己資金及び 借入金 | 2021年 1月 | 2023年 7月 | 317トン /月 |

(2) 重要な設備の除却等

該当事項はありません。

第4【提出会社の状況】

1【株式等の状況】

(1)【株式の総数等】

①【株式の総数】

| 種類 | 発行可能株式総数(株) |
|------|-------------|
| 普通株式 | 20,422,000 |
| 計 | 20,422,000 |

②【発行済株式】

| 種類 | 事業年度末現在発行数 (株) (2023年3月31日) | 提出日現在発行数(株) (2023年6月23日) | 上場金融商品取引所名又は登録認可金融商品取引業協会名 | 内容 |
|------|-----------------------------------|-----------------------------|----------------------------|---------------|
| 普通株式 | 10,684,321 | 10,684,321 | 東京証券取引所 プライム市場 | 単元株式数 100株 |
| 計 | 10,684,321 | 10,684,321 | — | — |

(2)【新株予約権等の状況】

①【ストックオプション制度の内容】

該当事項はありません。

②【ライツプランの内容】

該当事項はありません。

③【その他の新株予約権等の状況】

該当事項はありません。

(3)【行使価額修正条項付新株予約権付社債券等の行使状況等】

該当事項はありません。

(4)【発行済株式総数、資本金等の推移】

| 年月日 | 発行済株式 総数増減数 (千株) | 発行済株式 総数残高 (千株) | 資本金増減額 (百万円) | 資本金残高 (百万円) | 資本準備金 増減額 (百万円) | 資本準備金 残高 (百万円) |
|------------|------------------------|-----------------------|-----------------|----------------|-----------------------|----------------------|
| 2018年10月1日 | △42,737 | 10,684 | — | 8,895 | — | 6,655 |

(注) 2018年10月1日付で普通株式5株につき1株の割合で株式併合を行っております。

(5)【所有者別状況】

2023年3月31日現在

| 区分 | 株式の状況(1単元の株式数100株) | | | | | | | | 単元未満株式 の状況 (株) |
|-----------------|--------------------|--------|--------------|------------|--------|------|--------|---------|----------------------|
| | 政府及び地方 公共団体 | 金融機関 | 金融商品取 引業者 | その他の法 人 | 外国法人等 | | 個人その他 | 計 | |
| | | | | | 個人以外 | 個人 | | | |
| 株主数(人) | — | 19 | 33 | 95 | 83 | 13 | 5,711 | 5,954 | — |
| 所有株式数(単元) | — | 39,343 | 2,631 | 6,824 | 10,651 | 205 | 47,020 | 106,674 | 16,921 |
| 所有株式数の割合 (%) | — | 36.88 | 2.47 | 6.40 | 9.98 | 0.19 | 44.08 | 100.00 | — |

(注) 自己株式1,126,227株は、「個人その他」に11,262単元を含めており、「単元未満株式の状況」に27株を含めて記載しております。

(6) 【大株主の状況】

2023年3月31日現在

| 氏名又は名称 | 住所 | 所有株式数 (千株) | 発行済株式（自己 株式を除く。）の 総数に対する所有 株式数の割合 (%) |
|-------------------------|------------------------|---------------|---|
| 日本マスタートラスト信託銀行株式会社（信託口） | 東京都港区浜松町2丁目11番3号 | 931 | 9.74 |
| 第一生命保険株式会社 | 東京都千代田区有楽町1丁目13番1号 | 613 | 6.42 |
| 株式会社みずほ銀行 | 東京都千代田区大手町1丁目5番5号 | 427 | 4.47 |
| 株式会社京都銀行 | 京都市下京区烏丸通松原上ル薬師前町700番地 | 417 | 4.36 |
| 株式会社日本カストディ銀行（信託口） | 東京都中央区晴海1丁目8番12号 | 389 | 4.08 |
| D K S 取引先持株会 | 京都市南区吉祥院大河原町5番地 | 353 | 3.69 |
| 朝日生命保険相互会社 | 東京都新宿区四谷1丁目6番1号 | 339 | 3.55 |
| 第一工業製薬従業員持株会 | 京都市南区吉祥院大河原町5番地 | 297 | 3.12 |
| 京都中央信用金庫 | 京都市下京区四条通室町東入函谷鉾町91番地 | 220 | 2.30 |
| 農林中央金庫 | 東京都千代田区大手町1丁目2番1号 | 140 | 1.46 |
| 計 | — | 4,128 | 43.20 |

(注) 1. 上記日本マスタートラスト信託銀行株式会社（信託口）及び株式会社日本カストディ銀行（信託口）の所有株式数は、全株信託業務に係るものです。

2. 上記のほか、自己株式が1,126千株あります。

3. 2023年3月7日付で、株式会社みずほ銀行から提出された、公衆の縦覧に供されている大量保有報告書の変更報告書において、2023年2月28日現在で下記のとおり株式を所有している旨が記載されているものの、当社として2023年3月31日現在における実質所有株式数の確認ができませんので、上記大株主の状況には含めておりません。

なお、その大量保有報告書の変更報告書の内容は次のとおりであります。

| 氏名又は名称 | 住所 | 保有株券等の数 (千株) | 株券等保有割合 (%) |
|-----------------------|-------------------|-----------------|----------------|
| アセットマネジメント One株式会社 | 東京都千代田区丸の内1丁目8番2号 | 206 | 1.94 |

(7) 【議決権の状況】

① 【発行済株式】

2023年3月31日現在

| 区分 | 株式数 (株) | 議決権の数 (個) | 内容 |
|-----------------|----------------|-----------|----|
| 無議決権株式 | — | — | — |
| 議決権制限株式 (自己株式等) | — | — | — |
| 議決権制限株式 (その他) | — | — | — |
| 完全議決権株式 (自己株式等) | 普通株式 1,126,200 | — | — |
| 完全議決権株式 (その他) | 普通株式 9,541,200 | 95,412 | — |
| 単元未満株式 | 普通株式 16,921 | — | — |
| 発行済株式総数 | 10,684,321 | — | — |
| 総株主の議決権 | — | 95,412 | — |

(注) 「単元未満株式」の欄には、自己株式27株が含まれています。

② 【自己株式等】

2023年3月31日現在

| 所有者の氏名又は名称 | 所有者の住所 | 自己名義所有 株式数 (株) | 他人名義所有 株式数 (株) | 所有株式数の 合計 (株) | 発行済株式総数 に対する所有株 式数の割合 (%) |
|------------|-----------------------|-------------------|-------------------|------------------|------------------------------------|
| 第一工業製薬株式会社 | 京都市下京区西七条 東久保町55番地 | 1,126,200 | — | 1,126,200 | 10.54 |
| 計 | — | 1,126,200 | — | 1,126,200 | 10.54 |

2【自己株式の取得等の状況】

【株式の種類等】 会社法第165条第3項の規定により読み替えて適用される同法第156条の規定に基づく普通株式の取得並びに会社法第155条第7号及び第13号の規定に基づく普通株式の取得

(1)【株主総会決議による取得の状況】

該当事項はありません。

(2)【取締役会決議による取得の状況】

会社法第165条第3項の規定により読み替えて適用される同法第156条の規定に基づく株式の取得

| 区分 | 株式数(株) | 価額の総額(円) |
|--|---------|---------------|
| 取締役会(2022年6月24日)での決議状況 (取得期間 2022年7月1日～2022年12月23日) | 850,000 | 1,500,000,000 |
| 当事業年度前における取得自己株式 | — | — |
| 当事業年度における取得自己株式 | 641,700 | 1,499,961,900 |
| 残存決議株式の総数及び価額の総額 | 208,300 | 38,100 |
| 当事業年度の末日現在の未行使割合(%) | 24.51 | 0.0 |
| 当期間における取得自己株式 | — | — |
| 提出日現在の未行使割合(%) | 24.51 | 0.0 |

(3)【株主総会決議又は取締役会決議に基づかないものの内容】

会社法第155条第7号及び第13号の規定に基づく株式の取得

| 区分 | 株式数(株) | 価額の総額(円) |
|-----------------|--------|----------|
| 当事業年度における取得自己株式 | 104 | 198,672 |
| 当期間における取得自己株式 | 323 | 633,234 |

(注) 1. 当期間における取得自己株式323株は、譲渡制限付株式報酬を付与された役員1名が譲渡制限期間内に退任したため、当初付与された譲渡制限付株式のうち退任後の期間相当分について、規程に従い無償取得したものであります。

2. 当期間における取得自己株式には、2023年6月1日からこの有価証券報告書提出日までの単元未満株式の買取りによる株式は含まれておりません。

(4)【取得自己株式の処理状況及び保有状況】

| 区分 | 当事業年度 | | 当期間 | |
|----------------------------------|-----------|------------|-----------|------------|
| | 株式数(株) | 処分価額の総額(円) | 株式数(株) | 処分価額の総額(円) |
| 引き受ける者の募集を行った取得自己株式 | — | — | — | — |
| 消却の処分を行った取得自己株式 | — | — | — | — |
| 合併、株式交換、株式交付、会社分割に係る移転を行った取得自己株式 | — | — | — | — |
| その他 (譲渡制限付株式報酬としての自己株式の処分) | 15,928 | 33,539,589 | — | — |
| 保有自己株式数 | 1,126,227 | — | 1,126,550 | — |

(注) 1. 当期間における処理自己株式には、2023年6月1日からこの有価証券報告書提出日までの単元未満株式の売渡による株式は含まれておりません。

2. 当期間における保有自己株式数には、2023年6月1日からこの有価証券報告書提出日までの単元未満株式の買取り及び売渡による株式は含まれておりません。

3 【配当政策】

当社は、配当については、将来の事業展開に必要な内部留保との整合を図りつつ、株主のみなさまへの長期的、安定的な配当を維持することを基本方針としております。内部留保金につきましては、国際的な競争力の強化や新たな成長につながる今後の事業展開に必要な投資等に積極的に活用し、企業価値の増大に努めてまいります。

なお、期末の配当金につきましては、業績が厳しい状況ではありますが、株主のみなさまへの安定的な配当金を維持することから、期末の配当金は40円とさせていただきます。

また、次期の配当金につきましては、喫緊の経営課題に対する取り組みを加速させ、収益性改善と利益確保に努めてまいります。依然として市況悪化が続いており急速な回復が見込めないことから、中間配当を1株当たり20円、期末配当を30円、年間合計で50円を予定しております。

なお、基準日が当事業年度に属する剰余金の配当は以下のとおりであります。

| 決議年月日 | 配当金の総額 (百万円) | 1株当たり配当額 (円) |
|------------------------|-----------------|-----------------|
| 2022年10月27日 取締役会決議 | 382 | 40 |
| 2023年6月23日 定時株主総会決議 | 382 | 40 |

4 【コーポレート・ガバナンスの状況等】

(1) 【コーポレート・ガバナンスの概要】

①コーポレート・ガバナンスに関する基本的な考え方

当社は「産業を通じて、国家・社会に貢献する」を社是とし、創業以来、「品質第一、原価削減、研究努力」の三つの社訓を創業の基本精神としております。

コーポレート・ガバナンスに関する基本的な考え方としては、社会から信頼を得られる経営基盤の確立を目指し、企業の社会的責任（CSR）に根ざした透明かつ公正な企業活動を行うため、「さらなるガバナンスの深化」を経営方針として掲げ、最重要課題の一つとして位置付け取り組んでおります。

また、これを具体化するものとして2006年5月に、内部統制システムの基本方針を取締役会で決議し、以後も都度改定しております。

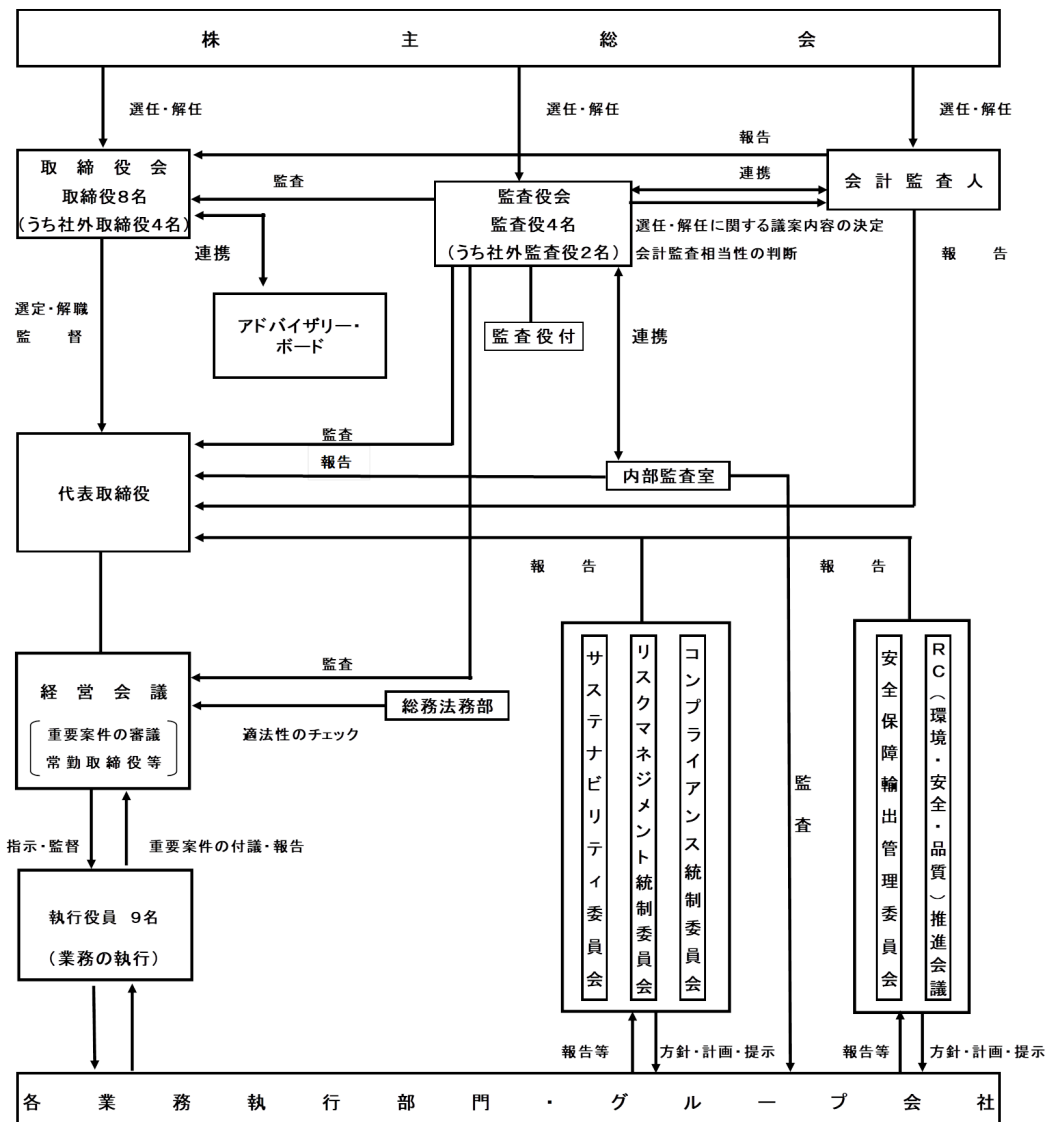
これらの実践により、顧客や社会など全てのステークホルダーから高い信頼を得られるように経営基盤を一層強化し、また社会的責任（CSR）に根ざした透明性と公正性のある企業活動を行うことが重要であると考えております。

②企業統治の体制の概要

当社の企業統治の体制は、以下のとおり（2023年6月23日現在）です。

コーポレート・ガバナンス体制についての模式図

2023年6月23日現在



当社は、4名の社外取締役を含む8名からなる取締役会と、2名の社外監査役を含む4名からなる監査役会を組織し、取締役会と監査役会により企業統治を行う体制を採用しております。また、執行役員制度により、業務執行を機動的に実行する体制を構築しております。

a. 取締役会

取締役会は、業務執行上の意思決定を行うとともに、取締役の職務執行を監督する責務を果たしております。2023年6月23日開催の第159期定時株主総会にて、坂本隆司、山路直貴、岡本修身、清水伸二、谷口 勉、奥山喜久夫、橋本克己、中野秀代の8名が選任され、就任したことに伴い、当社の取締役は8名、うち社外取締役は谷口 勉、奥山喜久夫、橋本克己及び中野秀代の4名の体制となっております。取締役会議長は、「取締役会規則」に基づき、代表取締役 会長 坂本隆司が務めております。

b. 監査役会

監査役による取締役の職務執行の監査が組織的かつ効率的な監査となるよう、監査役会を組織し、監査の実効性を確保しております。監査役会は、大西英明及び河村一二の2名の常勤監査役、高橋利忠及び中 英也の2名の社外監査役、計4名の体制となっております。監査役会議長は、「監査役会規則」に基づき、常勤監査役 大西英明が務めております。

c. 経営会議

「経営会議」は、決算・財務・業績を中心とした取締役会事前承認案件、並びに金額等具体的基準を定めた職務権限規程、経理財務権限規程等に基づく重要決議や重要報告案件を審議・検討するとともに、会社全般にわたる調整と統制を行っております。「経営会議」の構成員は、坂本隆司、山路直貴、岡本修身及び清水伸二の4名の社内取締役、大西英明及び河村一二の2名の常勤監査役、5名の執行役員としております。議長は、「経営会議規程」に基づき、代表取締役 社長 山路直貴が務めております。

d. アドバイザリー・ボード

当社は、社外役員の関与・助言の機会を適切に確保し、取締役会における意思決定プロセスの更なる公正性、客観性及び透明性を向上させることを目的としたアドバイザリー・ボードを設置しております。アドバイザリー・ボードは、社外取締役4名、社外監査役2名、代表取締役会長及び社長の2名で構成され、その過半数を独立役員としています。その議長は、「アドバイザリー・ボード規程」に基づき、独立社外取締役が務めております。

e. 執行役員制度

当社は、執行役員制度を導入することにより、執行による実行と責任を強化する体制を構築しております。従来、取締役が担っていた経営機能と執行機能を分離することで、取締役は当社グループ全体最適の戦略的意思決定と適法性、妥当性を含む監督に邁進し、執行役員は取締役会決定事項の実施を担当する業務について責任と権限をもって執行しております。

f. リスクマネジメント統制委員会

当社は、企業活動における自然災害、環境、安全及び品質等のリスク管理体制の整備、基準化を目的に「リスクマネジメント統制委員会」を設置しております。「リスクマネジメント統制委員会」は、当社グループ内から横断的に委員を選定して運営しております。

g. コンプライアンス統制委員会

当社は、社是「産業を通じて、国家・社会に貢献する」を実現するため、従業員、顧客、取引先、債権者、地域社会をはじめとする様々なステークホルダーとの調整を公正かつ合法的に行い、透明感のある企業活動ができるよう、「コンプライアンス統制委員会」を設置しております。「コンプライアンス統制委員会」は、当社グループ内から横断的に委員を選定して運営しております。

h. サステナビリティ委員会

当社は、気候変動対策・人的資本経営・人権などのさまざまな社会課題に対する取り組みを審議・決定するとともに、適切に評価・管理をしていくことを目的とした「サステナビリティ委員会」を設置しております。「サステナビリティ委員会」は、当社グループ内から横断的に委員を選定して運営しております。

③企業統治の体制を採用する理由

当社は、取締役の職務執行に対する取締役会による監督と監査役による適法性監査・妥当性監査に加え、それぞれの組織に社外の視点をとり入れることにより、経営の監督機能を充実させることが、公正妥当な企業統治を実現し、当社の健全で持続的な成長に有効であると判断しております。よって、取締役会と監査役会による企業統治を行う体制としております。

さらに、実効的なコーポレート・ガバナンスを実現し、各機関の機能を実質的かつ十分に発揮するために、任意の仕組みとして、「コンプライアンス統制委員会」や「リスクマネジメント統制委員会」などを運営し、経営の実効性を確保するとともに、経営の公正性及び透明性の維持・向上を図っております。

④企業統治に関するその他の事項

・内部統制システムの整備の状況

当社は、会社法第362条及び会社法施行規則第100条に規定する「業務の適正を確保するために必要な体制」に関する決議をし、その体制を整備、運用しております。取締役の職務の執行が法令及び定款に適合することを確保するための体制その他業務の適正を確保するための体制の概要は、以下のとおりであります。

<業務の適正を確保するために必要な体制の概要>

a. 取締役の職務の執行が法令及び定款に適合することを確保するための体制

- 1) 取締役の職務の執行が法令及び定款に適合しているか監督するために有為な、当社及び子会社の業務執行及び使用人の経験が無い社外取締役を引き続き選任します。
- 2) 代表取締役は、社外取締役との相互認識と信頼関係を深めるため、引き続き社外取締役との定期的会合を行います。
- 3) 『企業倫理憲章』『役員・従業員行動宣言』を遵守するとともに、内部監査部門を設置して内部統制体制をさらに整備し、当社及び子会社の社会的信用を維持、向上させることに努めます。
- 4) 反社会的勢力と一切の関係を持たず毅然とした態度で臨むことによって、反社会的勢力による被害の防止に努めます。
- 5) 取締役会に付議する案件は、取締役会の事前審査会議である『経営会議』で慎重に審議し、また法務部門を関与させるなど、適法な意思決定に努めます。

b. 取締役の職務の執行に係る情報の保存及び管理に関する体制

- 1) 『文書規程』『品質文書管理規程』『契約書等の取り扱いに関する規程』等の各規程を維持または改善し、また職務上の意思決定またはその執行に係る文書の作成、保存及び管理が適正に行われるよう努めます。

c. 損失の危険の管理に関する規程その他の体制

- 1) 『危機管理規程』に従って、リスク管理が最重要と考えられる伝染病、テロ、事業所・工場での事故、災害、環境破壊、製品上の瑕疵・欠陥などによる損失の予防、また関係者の安全確保にも努めます。
- 2) リスク管理のため『リスクマネジメント統制委員会』を設置し、その任に当たさせます。
- 3) 『リスクマネジメント統制委員会』は、『危機管理規程』及びこれに基づく『危機管理マニュアル』の適正な運用に努めます。

d. 取締役の職務の執行が効率的に行われることを確保するための体制

- 1) 取締役会を毎月開催し、職務の執行に遅滞の無い意思決定が行われるよう努めます。
- 2) 取締役会で経営戦略、計画及び成果を議論する場を設け、社外取締役や社外監査役の多角的な意見を経営に活かし、持続的成長と中長期的な企業価値の向上を促す役割を果たすよう努めます。
- 3) 『業務分掌規程』『職務権限規程』などを維持または改善し、各取締役間の合理的な業務分掌及び相互牽制が機能するよう努めます。

e. 使用人の職務の執行が法令及び定款に適合することを確保するための体制

- 1) 法令または企業倫理上の問題の発生を予防するため『コンプライアンス統制委員会』を設置し、その任に当たさせます。
- 2) 内部通報制度として『公益通報ホットライン』を設置し、社内及び社外の通報窓口を通じて、正規の職制を通じては解決が図り難い問題へも適切に対処できるよう努めます。
- 3) 『企業倫理憲章』『役員・従業員行動宣言』『公益通報ホットライン』等の使用人への浸透を図り、法改正や他社で重大な不祥事が発生したときには、適宜必要な周知や教育及び指導に努めます。

- f. 当社及び子会社から成る企業集団における業務の適正を確保するための体制
- 1) 子会社の主体性を損なわない範囲で子会社を当社の上記各体制に服させ、また『関係会社管理規程』に基づいて子会社経営の管理を行い、企業集団における業務の執行が法令及び定款に適合するのみならず効率的に行われ、また情報や損失の危険が適切に管理されるよう努めます。
 - 2) 関係会社の管理は、所管本部及び所管統括部が定期的な会議と都度の報告とミーティング、毎月の業績報告で、業務の報告や意見交換の機会を確保します。
- g. 監査役の職務を補助すべき使用人に関する事項
- 1) 監査役の職務を補助すべき使用人を引き続き設置します。
 - 2) 監査役の職務を補助すべき使用人には管理職待遇者を当て、また人数は監査役会と協議の上決定します。
- h. 監査役の職務を補助すべき使用人の取締役からの独立性、並びに監査役の当該使用人に対する指示の実効性確保に関する事項
- 1) 監査役の職務を補助すべき使用人の選任、解任、人事異動または解雇は、監査役会と協議の上決定します。
 - 2) 取締役は、監査役による監査役の職務を補助すべき使用人に対する指揮命令に干渉しないものとします。
- i. 取締役及び使用人が監査役に報告をするための体制その他の監査役への報告に関する体制
- 1) 取締役の不正行為、法令若しくは定款の重大な違反または当社及び子会社に著しい損害を与える恐れのある事実を発見するときは、取締役及び使用人は監査役に対し、速やかに当該事項を報告しなければならないものとします。
 - 2) 子会社の取締役の不正行為、法令若しくは定款の重大な違反または当社及び子会社に著しい損害を与える恐れのある事実を発見するときは、子会社の取締役及び使用人、並びにこれらの者から報告を受けた者は、監査役に対し当該事項を報告することを妨げられず、または報告したことを理由として不利な取り扱いを受けないものとします。
 - 3) 取締役及び使用人並びに子会社の取締役及び使用人は、業務執行に関する事項について、監査役から報告または資料の閲覧を求められるときは、速やかに報告をし、また閲覧の便宜を図るものとし、万一子会社の取締役及び使用人がこれを拒むときには、取締役は子会社の取締役及び使用人に対し、適切な指導を行うよう努めます。
 - 4) 常勤監査役は、『経営会議』『リスクマネジメント統制委員会』『コンプライアンス統制委員会』ほか、監査上重要な会議に引き続き出席します。
- j. その他監査役の監査が実効的に行われることを確保するための体制
- 1) 監査役の監査が実効的に行われることを確保するため、必要な素養、知識、経験を有し、取締役から独立した社外監査役を引き続き選任します。
 - 2) 内部統制監査に当たっては、内部監査部門は監査役との連携に努めます。
 - 3) 代表取締役は、監査役との相互認識と信頼関係を深めるため、引き続き常勤監査役及び社外監査役との定期的会合を行います。
 - 4) 監査役がその職務の執行過程で生ずる費用の支払いまたは債務の負担を請求するときには、正当な理由がある場合を除き、これを拒むことができないものとします。

また、当事業年度における業務の適正を確保するための体制の運用状況は、以下のとおりであります。

<業務の適正を確保するための体制の運用状況の概要>

- a. 取締役の職務執行の適正性及び効率性の確保に関する取り組み
- 1) 取締役会は、原則、毎月開催し、当事業年度は12回開催しました。また、社外取締役を4名選任し、豊富な経験や専門知識を通じた有用な意見や提言及び経営陣から独立した立場からの監督により、取締役会の意思決定及び監督の妥当性を確保しています。
 - 2) 取締役会の事前審議会議である『経営会議』を当事業年度は21回開催し、重要事項の執行に関する案件を審議しました。

b. 損失の危険の管理に関する取り組み

- 1) 『リスクマネジメント統制委員会』は、『危機管理規程』及びこれに基づく『危機管理マニュアル』を適正に運用し、リスク回避と低減に努めました。
- 2) 発生事象に対しては、状況把握、『危機管理規程』、『危機管理マニュアル』等の再整備を行うとともに、再発防止に努めます。
- 3) 新型コロナウイルス感染症の蔓延に対して、当社社員及び家族、取引先、地域の方々の安全確保を最優先とした対策を実施するとともに、製品の安定供給をはじめとする事業継続に努めました。

c. 使用人の職務執行の適正性の確保に関する取り組み

- 1) 『コンプライアンス統制委員会』を年2回開催し、課題を明確化することで企業集団全体の改善を図っています。
- 2) 『公益通報ホットライン』では、社内の通報窓口及び社外の第三者による通報窓口の運用を継続して通報機会の提供と運用強化を図っています。
- 3) 『企業倫理憲章』『役員・従業員行動宣言』『公益通報ホットライン』等の浸透を掲示及び企業倫理月間、意識調査等を通じて行いました。また、担当部門及び関係者による法令研修を行う等して使用人への浸透を図っています。

d. 当社及び子会社から成る企業集団における業務の適正性の確保に関する取り組み

『関係会社管理規程』に基づいて企業集団における業務の執行を管理し、定期の業務報告に加えて、国内、海外それぞれで全体会議や各社との会議を定期的に開催し、相互の意見交換に努めました。

e. 監査役の監査の実効性の確保に関する取り組み

- 1) 監査役は、取締役会、監査役会に出席するほか、監査計画に基づき監査を行うとともに、代表取締役との面談を行い職務執行状況等に関する意見交換を行いました。
- 2) 常勤監査役は、『経営会議』、『リスクマネジメント統制委員会』、『コンプライアンス統制委員会』等の重要会議に出席するほか、重要書類の閲覧、事業所や工場、事業部門及び国内外の子会社や関連会社の調査を行う等、常勤監査役が必要とする情報の適切な提供を受け、監査を実施し、監査役会に報告しております。
- 3) 監査役の職務を補助すべき使用人として1名の管理職待遇者を設置し、取締役の干渉を受けない独立性を維持しました。

・リスク管理体制の整備の状況

当社は、法令上のリスクについては「コンプライアンス統制委員会」と「安全保障輸出管理委員会」を設置し、「リスクマネジメント統制委員会」と「RC（環境・安全・品質）推進会議」では自然災害、環境、安全及び品質上のリスクに対応しております。また、財務上のリスクについては内部監査部門、情報上のリスクについては情報システム部門を関与させ、各々のリスク管理に努めております。

・子会社の業務の適正を確保するための体制整備の状況

上記の「業務の適正を確保するために必要な体制の概要」に記載したとおり「当社及び子会社から成る企業集団における業務の適正を確保するための体制」を整備しております。また、運用状況は、上記の「業務の適正を確保するための体制の運用状況の概要」に記載された「当社及び子会社から成る企業集団における業務の適正性の確保に関する取り組み」のとおりです。

・責任限定契約の内容の概要

当社と、各社外取締役及び各社外監査役との間では、職務の遂行につき善意でありかつ重大な過失がない場合に限り、会社法第425条第1項に定める最低責任限度額を限度として、同法第423条第1項の損害賠償責任を限定する契約が締結されております。

- ・役員等賠償責任保険契約の内容の概要

当社は、優秀な人材確保及び職務執行の萎縮防止のため、保険会社との間で、当社の取締役及び監査役（当事業年度中に在任していた者を含む。）を被保険者とする、会社法第430条の3第1項に規定する役員等賠償責任保険契約を締結しております。保険料は、特約部分の保険料以外は全額当社が負担しております。当該保険契約の内容の概要は、被保険者が、特約部分も併せて、被保険者である会社役員がその職務の執行に関し責任を負うこと又は当該責任の追及に係る請求を受けることによって生ずることのある損害について填補するものであります。但し、法令違反であることを認識して行った行為の場合等一定の免責事由を設けており、当該事由に該当する場合には、その損害は填補対象となりません。

- ・取締役の定数

当社の取締役は14名以内とする旨を定款に定めております。

- ・取締役の選任の決議要件

当社は、取締役の選任決議について、議決権を行使することができる株主の議決権の3分の1以上を有する株主が出席し、その議決権の過半数をもって行い、累積投票によらないものとする旨を定款に定めております。

- ・株主総会決議事項を取締役会で決議することができる事項

- a. 自己の株式の取得

当社は、自己の株式の取得について、会社法第165条第2項の規定により、取締役会の決議によって市場取引等により自己の株式を取得することができる旨を定款に定めております。これは、機動的な資本政策の遂行を可能とすることを目的とするものであります。

- b. 中間配当

当社は、会社法第454条第5項の規定により、取締役会の決議によって、毎年9月30日を基準日として中間配当をすることができる旨を定款に定めております。これは、中間配当を取締役会の権限とすることにより、株主への機動的な利益還元を行うことを目的とするものであります。

- ・株主総会の特別決議要件

当社は、会社法第309条第2項に定める決議について、議決権を行使することができる株主の議決権の3分の1以上を有する株主が出席し、その議決権の3分の2以上をもって行う旨を定款に定めております。これは、株主総会における特別決議の定足数を緩和することにより、株主総会の円滑な運営を行うことを目的とするものであります。

⑤株式会社の支配に関する基本方針について

当社は、当社株式の大量取得を企図する買付について、その当否は株主の皆様のご判断に最終的には委ねられるべきものと考えております。

しかし、買付の中には当社の企業価値や株主共同の利益を害するものがあり得ます。そのような買付は、当社や株主の皆様の利益を守るため、当社は当然にこれを阻止しなければならないと考えます。また、そうでなくとも、当該買付の当否を株主の皆様に的確にご判断いただく機会を確保するため、当該買付の当社の企業価値や株主共同の利益への影響如何を慎重に見極め、適切な措置を講じる必要があると認識しております。

目下のところ、当社は、株式の大量取得を企図する買付者が出現するときに備える、いわゆる「買収防衛策」は導入しておりません。なお、「買収防衛策」の導入につきましては、株主総会で「買収防衛策」導入の決議ができる旨を定款に定めた上で、判例の動向や専門家の見解等を踏まえつつ、慎重に検討を行って参りました。この結果、当社を取り巻く環境の変化を鑑み、金融商品取引法による大規模買付行為に対する規制の浸透により、株主の皆様適切にご判断いただくための必要な情報や時間の確保が一定程度担保されたこと、また当社経営目標の達成に向けた施策の着実な実行とコーポレート・ガバナンスの強化の取り組みこそが、株主の皆様との共同利益の確保及び向上を推進すると考えることから、現時点では「買収防衛策」導入の必然性は低いと判断しております。

しかしながら、経営を負託された当然の責務として、当社の株式取引や株主異動を常に注視する一方、株式の大量取得を企図する買付に備えた体制や手順の整備に努めて参ります。また、実際にそのような買付者が出現するときは、直ちに当社としても適切と思われる措置を講じる所存です。すなわち、社外の専門家を交えて大量買付の評価や買付者との交渉を行い、当該買付が当社の企業価値や株主共同の利益にそぐわないと認識されるときには、具体的な対応措置の要否やその内容等を速やかに決定し実行する体制を整えます。以上は、当社グループ会社の株式を大量に買付しようとする者に対しても、同様です。

⑥取締役会の活動状況

当事業年度において当社は取締役会を月1回開催しており、個々の役員の出席状況については次のとおりであります。

| 役員区分 | 氏名 | 出席回数／開催回数 |
|-------|--------|-----------|
| 社内取締役 | 坂本 隆司 | 12回／12回 |
| | 山路 直貴 | 12回／12回 |
| | 岡本 修身 | 12回／12回 |
| | 河村 一二 | 12回／12回 |
| | 清水 伸二 | 10回／10回 |
| | 青木 素直 | 10回／10回 |
| | 浦山 勇 | 2回／2回 |
| 社外取締役 | 谷口 勉 | 12回／12回 |
| | 奥山 喜久夫 | 12回／12回 |
| | 橋本 克己 | 10回／10回 |
| | 中野 秀代 | 10回／10回 |
| | 青木 素直 | 2回／2回 |
| 社内監査役 | 大西 英明 | 12回／12回 |
| | 藤岡 敏式 | 12回／12回 |
| 社外監査役 | 高橋 利忠 | 10回／12回 |
| | 中 英也 | 12回／12回 |
| | 橋本 克己 | 2回／2回 |

(注) 1. 出席状況は、在任期間中の開催数に基づく。

2. 青木素直氏については、2022年6月24日開催の第158期定時株主総会終結の時をもって社外取締役を退任し社内取締役に就任しております。
3. 橋本克己氏については、2022年6月24日開催の第158期定時株主総会終結の時をもって社外監査役を退任し社外取締役に就任しております。

取締役会における主な検討内容は、株主総会関連、決算に関する事項、資金調達に関する事項、株主還元に関する事項（自己株式取得、配当）、成長戦略（R&D、新規事業、設備投資）、基盤戦略（デジタル戦略、リスクマネジメント、サステナビリティ経営）等です。

(2) 【役員の状況】

①役員一覧

男性 11名 女性 1名 (役員のうち女性の比率 8.3%)

| 役職名 | 氏名 | 生年月日 | 略歴 | 任期 | 所有株式数 (千株) |
|---------|-------|--------------|--|----|---------------|
| 代表取締役会長 | 坂本 隆司 | 1947年8月9日生 | 1970年4月 ㈱富士銀行(現㈱みずほ銀行) 入行 1991年2月 同行 マドリード支店長 1994年5月 同行 日本橋支店長 1999年12月 富士投信投資顧問㈱常務取締役 2001年6月 当社入社 2001年6月 取締役 2004年4月 総合企画本部長 2004年6月 常務取締役 2007年6月 専務取締役 2011年6月 代表取締役副社長 2013年6月 代表取締役会長 2015年6月 兼社長 2022年4月 代表取締役会長(現任) | 注3 | 41 |
| 代表取締役社長 | 山路 直貴 | 1964年4月13日生 | 1991年4月 当社入社 2013年4月 生産管理本部四日市再編推進部 企画担当部長 2014年4月 社長特命室長 2015年4月 事業本部樹脂材料事業部長 2016年4月 兼東京本社担当 2017年4月 総合企画本部長 2017年6月 取締役 兼人事総務本部担当 2018年4月 兼生産管理本部担当 2020年4月 常務取締役 管理統括 2021年4月 研究統括 2022年4月 代表取締役社長(現任) | 注3 | 12 |
| 専務取締役 | 岡本 修身 | 1964年10月26日生 | 1989年4月 当社入社 2006年4月 樹脂添加材料事業部営業部長 2007年5月 界面活性剤事業部東部営業部長 2008年4月 機能化学品事業部企画室長 2010年10月 四日市合成㈱取締役 2013年4月 生産管理本部四日市再編推進部長 2014年4月 総合企画本部経営企画室長 2016年4月 総合企画本部副本部長 2017年4月 事業本部樹脂材料事業部長 兼東京本社担当 2017年6月 取締役 2020年4月 常務取締役 営業統括 2022年4月 専務取締役(現任) 研究統括 | 注3 | 12 |

| 役職名 | 氏名 | 生年月日 | 略歴 | 任期 | 所有株式数 (千株) |
|-----|--------|-------------|---|----|---------------|
| 取締役 | 清水 伸二 | 1973年10月9日生 | 1992年4月 当社入社 2014年4月 人事総務本部人事総務部長 2016年4月 双一力(天津)新能源有限公司総経理 2018年4月 双一力(天津)新能源有限公司董事 2019年6月 財務本部財務部長 2020年4月 執行役員 生産本部長 2022年4月 管理統括 2022年6月 取締役(現任) | 注3 | 3 |
| 取締役 | 谷口 勉 | 1953年5月20日生 | 1978年10月 労働省労働基準監督官 2002年4月 厚生労働省(旧労働省)京都労働局 園部労働基準監督署長 2004年4月 同省同局 総務課人事計画官 2006年4月 同省同局 京都南労働基準監督署長 2008年4月 同省同局 総務課長 2010年4月 同省同局 京都下労働基準監督署長 2012年4月 同省同局 京都上労働基準監督署長 2014年6月 (公社)京都労働基準協会専務理事 2017年6月 社会保険労務士登録 (京都府社会保険労務士会) 谷口勉社労士事務所所長(現任) 当社取締役(現任) | 注3 | 1 |
| 取締役 | 奥山 喜久夫 | 1948年6月1日生 | 1990年10月 広島大学工学部第三類化学工学講座教授 2001年4月 広島大学大学院工学研究科物質化学シス テム工学科教授 2013年4月 広島大学名誉教授(現任) 広島大学特任教授 2017年6月 (公財)ホソカワ粉体工学振興財団常務 理事 2021年6月 当社取締役(現任) 2022年6月 (公財)ホソカワ粉体工学振興財団 監事 (現任) 2022年6月 粉体工学情報センター副理事長(現任) | 注3 | 0 |
| 取締役 | 橋本 克己 | 1958年4月5日生 | 1981年4月 大阪国税局 入局 1984年10月 監査法人朝日会計社(現有限責任あず さ監査法人)入社 1987年3月 公認会計士登録 2007年5月 朝日監査法人(現有限責任あずさ監査 法人)代表社員 2010年7月 有限責任あずさ監査法人 京都事務所長 2019年6月 同法人退社 2019年7月 橋本公認会計士事務所開設 同代表(現任) 2020年6月 当社監査役 2022年6月 当社取締役(現任) | 注3 | 0 |

| 役職名 | 氏名 | 生年月日 | 略歴 | 任期 | 所有株式数 (千株) |
|-------|-------|-------------|--|----|---------------|
| 取締役 | 中野 秀代 | 1959年9月13日生 | 1991年11月 シティトラスト信託銀行(株)ヴァイスプレジデント 1993年10月 同行シニアポートフォリオマネージャー兼個人運用部ヘッド 2000年1月 ファンネックス・アセット・マネジメント(株) 取締役運用部長 2004年3月 (株)トリアス設立、代表取締役社長(現任) 2020年3月 (株)アウトソーシング 社外取締役 2021年6月 ホーチキ(株) 社外取締役(現任) 2022年6月 当社取締役(現任) | 注3 | 0 |
| 常勤監査役 | 大西 英明 | 1958年1月3日生 | 1982年4月 当社入社 2001年4月 樹脂資材事業部樹脂材料研究部長 2005年10月 技術開発本部合成研究統括部長 2006年3月 技術開発本部樹脂添加材料研究部長 2008年4月 樹脂材料事業部樹脂材料研究所副所長 2009年4月 樹脂材料事業部樹脂材料研究所長 2011年6月 研究開発本部長 2014年6月 取締役 2017年4月 常務取締役 2020年6月 顧問 2021年6月 常勤監査役(現任) | 注4 | 14 |
| 常勤監査役 | 河村 一二 | 1961年12月2日生 | 1985年4月 (株)富士銀行(現(株)みずほ銀行) 入行 1995年8月 同行 ロンドン支店 上席調査役 2001年11月 同行 横浜支店 部長 2002年4月 (株)みずほ銀行横浜中央支店 副支店長 2004年5月 (株)みずほコーポレート銀行 ソウル支店 副支店長 2008年7月 同行 営業第六部 副部長 2011年4月 同行 国際法人営業部 部長 2013年7月 (株)みずほ銀行 国際法人営業部 部長 2016年4月 当社入社 人事総務本部 副本部長 2017年4月 人事総務本部長 2018年4月 生産管理本部長 2018年6月 取締役 2020年4月 生産統括 2021年4月 管理統括 2022年4月 常務取締役 営業統括 兼東京本社担当 2023年4月 取締役 2023年6月 常勤監査役(現任) | 注3 | 6 |

| 役職名 | 氏名 | 生年月日 | 略歴 | 任期 | 所有株式数 (千株) |
|-----|-------|--------------|--|----|---------------|
| 監査役 | 高橋 利忠 | 1957年8月20日生 | 1982年4月 ㈱富士銀行（現㈱みずほ銀行）入行 2004年5月 同行浦和支店長 2005年11月 同行前橋支店長 2008年4月 同行品川支店長 2010年4月 同行業務監査部 監査主任 2011年1月 ユーシーカード㈱ 入社 2011年2月 同社常務取締役 2020年4月 同社取締役 常務執行役員 2020年6月 アイティメディア㈱ 社外取締役（常勤 監査等委員）（現任） 当社監査役（現任） | 注5 | 0 |
| 監査役 | 中 英也 | 1954年10月13日生 | 1978年4月 ㈱京都銀行 入行 2001年6月 同行田辺支店長 2003年6月 同行伏見支店長 2005年6月 同行法人金融部長 2007年6月 同行執行役員 営業統轄部阪神営業本部長 2010年12月 名古屋支店開設準備委員長 2011年4月 名古屋支店長 2013年6月 同行常務執行役員 2015年6月 東京支店長 2015年12月 東京営業部長 2019年6月 京都信用保証サービス㈱ 代表取締役社長 2020年6月 当社監査役（現任） 2022年6月 京都信用保証サービス㈱ 相談役（現任） | 注5 | 0 |
| 計 | | | | | 93 |

- (注) 1. 取締役 谷口勉、奥山喜久夫、橋本克己及び中野秀代は社外取締役であります。
2. 監査役 高橋利忠及び中英也は社外監査役であります。
3. 2023年6月23日開催の定時株主総会の終結の時から1年間。
4. 2021年6月25日開催の定時株主総会の終結の時から4年間。
5. 2020年6月24日開催の定時株主総会の終結の時から4年間。
6. 当社は、法令に定める監査役の数に欠けることになる場合に備え、会社法第329条第3項に定める補欠監査役1名を選任しております。補欠監査役の略歴は次のとおりであります。

| 氏名 | 生年月日 | 略歴 | 所有株式数 (千株) |
|-------|-------------|---|---------------|
| 塚本 英伸 | 1973年7月17日生 | 2009年12月 弁護士登録(鹿児島弁護士会) 鹿児島中央法律事務所加治木支所入所 2012年12月 京都弁護士会 登録換 塚本法律事務所入所（現任） 2013年6月 ㈱カンボホールディングス 監査役（現任） ㈱カンボ 監査役（現任） 2017年2月 ㈱太奏自動車教習所 監査役 | — |

②社外役員の状況

当社の社外取締役は4名、社外監査役は2名であります。

社外取締役谷口勉氏は当社の株式を1,257株保有しておりますが、その他に特別な利害関係はありません。

社外取締役奥山喜久夫氏は当社の株式を295株保有しておりますが、その他に特別な利害関係はありません。

社外取締役橋本克己氏は当社の株式を366株保有しておりますが、その他に特別な利害関係はありません。また、同氏は有限責任あずさ監査法人を2019年6月に退社し、それ以降、同監査法人の業務執行にも一切携わっておりません。また、同氏は2020年6月から2022年6月まで当社社外監査役に就任しておりましたが、2022年6月24日開催の定時株主総会の終結をもって当社社外監査役を辞任し、当社社外取締役に就任しております。

社外取締役中野秀代氏は当社の株式を184株保有しており、当社は同氏が代表取締役社長を務める株式会社トリアスとの間に取引関係はありますが、取引金額は同社または当社の年間連結総売上高の2%又は1億円のいずれか高い額を超えていないことから主要な取引関係ではありません。

社外監査役高橋利忠氏は当社の株式を366株保有しておりますが、その他に特別な利害関係はありません。

社外監査役中英也氏は当社の株式を366株保有しておりますが、その他に特別な利害関係はありません。また、同氏はかつて株式会社京都銀行の常務執行役員であり、現在も同行のグループ会社である京都信用保証サービス株式会社の相談役ですが、2023年3月末時点において、同行は当社株式の417千株を保有しています。一方、当社は同行株式の220千株を保有しています。但し、互いに主要株主には該当しておりません。さらに、2023年3月末時点において、当社（子会社を含む。）は同行から7,702百万円（うち、私募債3,000百万円）の借入残高があります。

当社は社外取締役の役割ないし機能として、経営に対する監督の機能のみならず適切な助言を通じて経営の意思決定に参画する機能を期待しております。また、社外監査役の役割ないし機能として、取締役から独立して実効的な監査が行われることを期待しております。

社外取締役及び社外監査役を選任する際の当社からの独立性について、当社には特段の定めはありませんが、当社や当社の子会社の業務執行に直接にも間接にも関わったことがなく、外部の視点を持っておられることは当然に必要としております。

そして、当社は独立性に加えて、企業経営に携わる役員には、当社と異なる業種の企業経営や行政分野で培われた豊富な経験や専門的な知識を職務に反映していただけることを考慮し、社外取締役及び社外監査役を選任しております。

③社外取締役又は社外監査役による監督又は監査と内部監査、監査役監査及び会計監査との相互連携並びに内部統制部門との関係

社外取締役は、取締役会などにおいて経営に対する適切な助言や意思決定を通じて経営を監督しており、社外監査役を含む監査役会により、経営の意思決定及び職務の執行の監督にあっております。

社外監査役は、会社に対処すべき課題、会社を取り巻く損失の危険、監査環境の整備、監査上重要な課題について代表取締役と意見交換し、相互認識と信頼関係を深めるため、代表取締役との定期的会合を実施しております。

監査役会と会計監査人との連携については、会計監査人の監査計画について年1回説明を受けるとともに、四半期毎のレビュー並びに期末監査の実施状況等について報告を受けております。さらに必要に応じて当社会計監査の立会いを実施するなど、相互連携を図っております。

また、監査役会は、内部監査室とも必要に応じ意見交換や情報交換を行い、内部監査部門と監査役会との相互連携を図っております。

(3) 【監査の状況】

①監査役監査の状況

a. 監査役監査の組織、人員及び手続

当社における監査役会は、提出日現在常勤監査役2名と社外監査役2名の合計4名で構成しており、取締役の職務の執行を監査するために必要な素養、知見を有し、当社及びグループ会社の業務や財政状況を監査しております。

社外監査役高橋利忠及び中 英也は、金融機関での長年の業務経験があり、財務及び会計に関する相当程度の知見を有しております。

また、監査役の職務を補助するために監査役スタッフを1名配置しております。

b. 監査役及び監査役会の活動状況

当事業年度において当社は監査役会を合計14回開催しており、個々の監査役の出席状況については次のとおりです。

| 役職名 | 氏名 | 出席回数／開催回数 |
|-------|-------|-----------|
| 常勤監査役 | 大西 英明 | 14回／14回 |
| | 藤岡 敏式 | 14回／14回 |
| 社外監査役 | 高橋 利忠 | 14回／14回 |
| | 中 英也 | 14回／14回 |
| | 橋本 克己 | 3回／3回 |

(注) 出席状況は、在任期間中の開催数に基づく。

監査役会における具体的な検討事項は、監査方針及び監査計画の決定、監査報告書の作成、内部統制システムの整備・運用状況、会計監査人の監査の方法及び結果の相当性の判断等です。

監査役は、取締役会及び監査役会に出席するほか、代表取締役と定期的に職務執行状況等に関する意見交換、内部統制システムの整備・運用の報告等を通して監査を行っております。

常勤監査役は、経営会議、リスクマネジメント統制委員会、コンプライアンス統制委員会等の重要な会議に出席するほか、重要な決裁書類等の閲覧、取締役及び主要な経営幹部との意見交換、事業所や事業部門及び子会社や関連会社の調査等を実施し、監査役会に報告しております。

社外監査役は、専門知識や豊富な経験、外部の視点に基づき、取締役の職務の執行を監視し、取締役会及び監査役会において意見の表明を行っております。

監査役会は、会計監査人から監査計画、四半期毎のレビュー及び期末監査の実施状況等について報告を受け意見交換しております。また、会計監査人の監査に立会うなど相互連携を図っております。

②内部監査の状況

当社における内部監査を担当する内部監査室は、経営者直轄の独立した組織として、提出日現在6名で構成しております。内部監査部門は、内部統制システム規程に則り、財務報告に係る内部統制システムの有効性の評価を行っております。内部監査部門は、監査役会と必要に応じて情報交換を行い、連携を図っております。

内部監査部門と会計監査人は、財務報告に対する信頼性向上のために、監査計画及びその結果について情報の共有と意思疎通を図りながら連携しております。

③会計監査の状況

a. 監査法人の名称

有限責任 あずさ監査法人

b. 継続監査期間

54年間

c. 業務を執行した公認会計士

羽津 隆弘

鈴木 慧史

d. 監査業務に係る補助者の構成

当社の会計監査業務に係る補助者は、公認会計士6名、その他14名であります。

e. 監査法人の選定方針と理由

当社の会計監査人に必要とされる専門性、独立性、品質管理体制に加え、当社のビジネスモデルへの理解度等を総合的に勘案した結果、有限責任 あずさ監査法人が適任と判断したためであります。

なお、会計監査人が会社法第340条第1項各号に定めるいずれかの事由に該当すると認められる場合、監査役会が監査役全員の同意に基づき会計監査人を解任いたします。また、上記の場合のほか、会計監査人に会社法、公認会計士法等の法令違反・抵触がある場合、その他監査を遂行するのに不十分であると判断される場合等、その必要があると判断した場合には、監査役会の決定により、会計監査人の解任または不再任を株主総会の付議議案といたします。

f. 監査役及び監査役会による監査法人の評価

当社の監査役及び監査役会は、監査法人に対して評価を行っております。この評価については、当監査役会が定めた評価基準に照らして、監査法人による監査の実施状況や監査報告等を評価することで適切性を評価しております。

④監査報酬の内容等

a. 監査公認会計士等に対する報酬

| 区分 | 前連結会計年度 | | 当連結会計年度 | |
|-------|-------------------|------------------|-------------------|------------------|
| | 監査証明業務に基づく報酬（百万円） | 非監査業務に基づく報酬（百万円） | 監査証明業務に基づく報酬（百万円） | 非監査業務に基づく報酬（百万円） |
| 提出会社 | 49 | — | 50 | — |
| 連結子会社 | — | — | — | — |
| 計 | 49 | — | 50 | — |

監査公認会計士等の提出会社に対する非監査業務の内容

（前連結会計年度）

該当事項はありません。

（当連結会計年度）

該当事項はありません。

監査公認会計士等の連結子会社に対する非監査業務の内容

（前連結会計年度）

該当事項はありません。

（当連結会計年度）

該当事項はありません。

b. 監査公認会計士等と同一のネットワーク（KPMG）に属する組織に対する報酬（a.を除く）

（前連結会計年度）

記載すべき事項はありません。

（当連結会計年度）

記載すべき事項はありません。

c. その他の重要な監査証明業務に基づく報酬の内容

該当事項はありません。

d. 監査報酬の決定方針

監査法人に対する監査報酬については、前連結会計年度の監査実施状況及び監査計画をもとに算出された監査報酬額の提示を受け、当社の規模、業務内容等を勘案のうえ、監査業務の効率性を考慮し、監査に要する時間等の妥当性を検討したうえで、監査法人と協議のうえ決定しております。

e. 監査役会が会計監査人の報酬等に同意した理由

取締役会が提案した会計監査人に対する報酬等に対して、当社の監査役会が会社法第399条第1項の同意をした理由は、会計監査人の監査計画の内容及び職務遂行状況の適切性・妥当性の検討並びに報酬見積りの算出根拠などについて確認し、審議した結果、適切であると判断したためであります。

(4) 【役員の報酬等】

<取締役及び監査役の報酬体系>

●・・・導入している制度

| 役員区分 | 固定報酬 | 業績連動報酬 | 譲渡制限付株式報酬 |
|-------|------|--------|-----------|
| 社内取締役 | ● | ● | ● |
| 社外取締役 | ● | — | ● |
| 社内監査役 | ● | — | ● |
| 社外監査役 | ● | — | ● |

<株式報酬の体系>

| 役員区分 | 固定報酬・業績連動報酬 | 株式報酬 |
|-------|--|--|
| 社内取締役 | 月額30百万円以内。(年額換算360百万円。うち社外取締役月額3百万円以内。また、使用人兼務取締役の使用人分給与を含みません。) | 年額1億円以内。(うち社外取締役分は年額6百万円以内。また、使用人兼務取締役の使用人分給与は含みません。) かつ、発行または処分される当社の普通株式の総数は年100千株以内。 |
| 社外取締役 | | |
| 社内監査役 | 月額6百万円(年額換算72百万円)以内。 | 年額200万円の範囲内、かつ、発行または処分される当社の普通株式の総数は年20千株以内。 |
| 社外監査役 | | |

①役員の報酬等の額又はその算定方法の決定に関する方針に係る事項

取締役及び監査役の報酬等は、a 職務執行の対価として適切な報酬であること、b 当社の業績を向上させ、企業価値最大化を図るための行動を促す報酬であること、c 株主との価値共有を深める報酬であることを基本理念としております。

取締役については、a 固定報酬、b インセンティブを与えるための業績連動報酬、c 株主との価値共有を深めるための株式報酬から構成しております。ただし、社外取締役については、業務執行の決定への関与を鑑み、

a 固定報酬とc 株式報酬の構成としております。各報酬の概要は以下のとおりです。

a. 固定報酬

固定報酬については、各取締役が担当する役割の大きさとその地位に基づく額を設定し、月額固定報酬として支給しております。

b. 業績連動報酬

業績連動報酬については、前年度の当社業績評価を年1回、また各取締役が担当する部門の評価を年2回行い、指標を基に算出された金額を、役位別に設定された構成比率により配分される仕組みとなっております。

また業績連動報酬に係る指標は、連結売上高、連結経常利益、連結営業キャッシュ・フローであります。当該指標を選択した理由は、当社が会社業績評価に関わる重要な指標を成長性、収益性、安全性と定めているためであります。

※固定報酬率を100%とした場合、部門業績評価の報酬額は単年度目標に対する達成度に応じて△15%～15%の範囲で決定しております。(会長、社長は評価対象外となります。)当社業績評価の報酬額は、売上高、利益の前年度実績からの改善度に対する達成度に応じて△13%～13%の範囲で決定しております。

<業績連動報酬に係る給付方法>

| 業績評価指数 | 評価係数 | 配分方法 |
|---------------|------|---|
| 連結売上高 | 0.6% | 当期連結売上高を前期と比較し、その増減額の0.6%を算出。 |
| 連結経常利益 | 5% | 当期連結経常利益を前期と比較し、その増減額の5%を算出。 |
| 連結営業キャッシュ・フロー | 0.3% | 当期連結営業キャッシュ・フローを前期と比較し、その増減額の0.3%を算出。 |
| 変動役員報酬 合計 | — | 上記加減額合計値の役員報酬算定基礎額に対する比率を算出し、その比率で各位の報酬額合計(部門業績連動分を除く)を加減。 (役員報酬算定基礎額は、毎年6月現在在任の取締役(6月退任の役員を除く)の報酬額を合算。) |

当事業年度における業績連動報酬に係る指標の目標は、前々期の事業年度（第157期）の実績の連結売上高591億円、連結経常利益43億円及び連結営業キャッシュ・フロー49億円を超えることであり、当事業年度における業績連動報酬の対象となる前事業年度（第158期）の実績は、連結売上高626億円、連結経常利益41億円の増収減益となっております。また、連結営業キャッシュ・フローは55億円と増加しております。

c. 株式報酬

株式報酬については、譲渡制限付株式報酬制度を導入しており、各取締役が担当する役割の大きさとその地位に基づき、譲渡制限付株式の付与のために支給する金銭報酬の具体的な配分を決定しております。

※固定報酬率を100%とした場合、1事業年度あたりの株式報酬額は各職位の固定報酬の7%～13%の範囲で決定しております。

上記のうち、a 固定報酬とb 業績連動報酬については、2018年6月26日開催の第154期定時株主総会の決議により定められた月額300万円（年額換算3600万円。うち社外取締役分月額300万円以内。また、使用人兼務取締役の使用人分給与を含みません。）の範囲内、また、c 株式報酬については、2017年6月27日開催の第153期定時株主総会の決議により定められた年額1億円（うち社外取締役分は年額600万円以内。また、使用人兼務取締役の使用人分給与を含みません。）の範囲内、かつ、発行または処分される当社の普通株式の総数は年100千株の範囲内としております。

以上はいずれも代表取締役社長が起案し、取締役会の決議を経て、支給しております。

監査役については、a 固定報酬、b 求められる適正な監査と株主利益の観点での役割を果たす株式報酬から構成しております。

a. 固定報酬

株主から負託された監査役としての役割に適した額を設定し、月額固定報酬として支給しております。

b. 株式報酬

株式報酬については、譲渡制限付株式報酬制度を導入しており、株主から負託された監査役としての役割に適した譲渡制限付株式の付与のために支給する金銭報酬額を決定しております。

※固定報酬率を100%とした場合、1事業年度あたりの株式報酬額は固定報酬の10%程度となります。

上記のうち、a 固定報酬については、2005年6月29日開催の第141期定時株主総会の決議により定められた月額600万円（年額換算7200万円）の範囲内、また、b 株式報酬については、2017年6月27日開催の第153期定時株主総会の決議により定められた年額200万円の範囲内、かつ、発行または処分される当社の普通株式の総数は年20千株の範囲内としております。

以上はいずれも監査役の協議によって決定し、支給しております。

②役員区分ごとの報酬等の総額、報酬等の種類別の総額及び対象となる役員の員数

| 役員区分 | 報酬等の総額 (百万円) | 報酬等の種類別の総額（百万円） | | | 対象となる役員 の員数（人） |
|-------|-----------------|-----------------|--------|------|-------------------|
| | | 固定報酬 | 業績連動報酬 | 株式報酬 | |
| 社内取締役 | 273 | 230 | 18 | 24 | 7 |
| 社外取締役 | 23 | 21 | — | 2 | 5 |
| 計 | 296 | 251 | 18 | 26 | 12 |
| 社内監査役 | 43 | 39 | — | 3 | 2 |
| 社外監査役 | 8 | 8 | — | 0 | 3 |
| 計 | 52 | 47 | — | 4 | 5 |
| 社内役員 | 316 | 269 | 18 | 27 | 9 |
| 社外役員 | 32 | 29 | — | 2 | 8 |
| 合計 | 349 | 299 | 18 | 30 | 17 |

(注) 1. 2022年6月24日開催の第158期定時株主総会終結の時をもって社外取締役を退任し取締役に就任した青木 素直氏については、社外取締役在任期間分は社外取締役に、取締役在任期間分は社内取締役に、それぞれ区分して上記の総額と員数に含めて記載しております。

2. 2022年6月24日開催の第158期定時株主総会終結の時をもって社外監査役を退任し社外取締役に就任した橋本 克己氏については、社外監査役在任期間分は社外監査役に、社外取締役在任期間分は社外取締役に、それぞれ区分して上記の総額と員数に含めて記載しております。

(5) 【株式の保有状況】

①投資株式の区分の基準及び考え方

当社は、保有目的が純投資目的である投資株式と純投資目的以外の目的である投資株式の区分について、株式の価値の変動又は株式に係る配当によって利益を受けることを目的とする投資株式を純投資目的の投資株式とし、取引先、金融機関との関係強化等を目的とした投資株式を純投資目的以外の目的である投資株式としております。

②保有目的が純投資目的以外の目的である投資株式

a. 保有方針及び保有の合理性を検証する方法並びに個別銘柄の保有の適否に関する取締役会等における検証の内容

当社は、取引先、金融機関の株式を、関係強化等を目的に、政策保有株式として保有しております。保有に関しては、そのリターンとリスク等を踏まえた中長期的な観点から検証を行い、保有目的、合理性、投資額等について総合的に勘案し、その投資可否（保有の適否）を継続して見直しております。当事業年度は、取締役会において保有適否の検証を行った結果、すべての政策保有株式を継続して保有することが適切と判断しております。

b. 銘柄数及び貸借対照表計上額

| | 銘柄数 (銘柄) | 貸借対照表計上額の 合計額 (百万円) |
|------------|-------------|------------------------|
| 非上場株式 | 12 | 290 |
| 非上場株式以外の株式 | 12 | 3,333 |

(当事業年度において株式数が増加した銘柄)

| | 銘柄数 (銘柄) | 株式数の増加に係る取得 価額の合計額 (百万円) | 株式数の増加の理由 |
|------------|-------------|-----------------------------|---|
| 非上場株式以外の株式 | 2 | 2 | 継続的取引関係の維持・円滑化のために加入している持株会の買付によって株式数が増加しております。 |

c. 特定投資株式及びみなし保有株式の銘柄ごとの株式数、貸借対照表計上額等に関する情報

特定投資株式

| 銘柄 | 当事業年度 | 前事業年度 | 保有目的、業務提携等の概要、 定量的な保有効果 及び株式数が増加した理由 | 当社の株式の 保有の有無 |
|-----------------|-------------------|-------------------|---|-----------------|
| | 株式数 (株) | 株式数 (株) | | |
| | 貸借対照表計上額 (百万円) | 貸借対照表計上額 (百万円) | | |
| ㈱京都銀行 | 220,000 | 220,000 | 資金調達等の継続的な関係の維持・円滑化を目的に保有しており、株式の保有によって受取配当金の収入を得ております。 | 有 |
| | 1,375 | 1,177 | | |
| 長瀬産業㈱ | 359,200 | 359,200 | 継続的取引関係の維持・円滑化を目的に保有しており、株式の保有によって受取配当金の収入や機能材料セグメントを中心に当社の業績に貢献しております。 | 有 |
| | 730 | 654 | | |
| ㈱みずほフィナンシャルグループ | 275,501 | 275,501 | 資金調達等の継続的な関係の維持・円滑化を目的に保有しており、株式の保有によって受取配当金の収入を得ております。 | 有 |
| | 517 | 431 | | |
| 日本パーカライジング㈱ | 200,000 | 200,000 | 継続的取引関係の維持・円滑化を目的に保有しており、株式の保有によって受取配当金の収入や機能材料セグメントを中心に当社の業績に貢献しております。 | 有 |
| | 198 | 186 | | |

| 銘柄 | 当事業年度 | 前事業年度 | 保有目的、業務提携等の概要、 定量的な保有効果 及び株式数が増加した理由 | 当社の株式の 保有の有無 |
|-------------------------|-------------------|-------------------|---|-----------------|
| | 株式数（株） | 株式数（株） | | |
| | 貸借対照表計上額 （百万円） | 貸借対照表計上額 （百万円） | | |
| 理研ビタミン(株) | 100,000 | 100,000 | 継続的取引関係の維持・円滑化を目的に 保有しており、株式の保有によってアメ ニティ材料セグメントを中心に当社の業 績に貢献しております。 | 有 |
| | 192 | 167 | | |
| (株)滋賀銀行 | 40,000 | 40,000 | 資金調達等の継続的な関係の維持・円滑 化を目的に保有しており、株式の保有に よって受取配当金の収入を得ておりま す。 | 有 |
| | 107 | 88 | | |
| 関西ペイント(株) | 44,810 | 44,126 | 継続的取引関係の維持・円滑化を目的に 保有しており、株式の保有によって受取 配当金の収入や機能材料セグメントを中 心に当社の業績に貢献しております。ま た、当事業年度において継続的取引関係 の維持・円滑化のために、加入している 持株会の買付によって株式数が増加して おります。 | 有 |
| | 80 | 87 | | |
| 小林製薬(株) | 6,017 | 5,872 | 継続的取引関係の維持・円滑化を目的に 保有しており、株式の保有によって受取 配当金の収入や界面活性剤セグメントを 中心に当社の業績に貢献しております。 また、当事業年度において続的取引関係 の維持・円滑化のために、加入している 持株会の買付によって株式数が増加して おります。 | 無 |
| | 48 | 57 | | |
| (株)りそなホールディ ングス | 56,600 | 56,600 | 資金調達等の継続的な関係の維持・円滑 化を目的に保有しており、株式の保有に よって受取配当金の収入を得ておりま す。 | 有 |
| | 36 | 29 | | |
| (株)マナック・ケミカ ル・パートナーズ | 30,000 | 30,000 | 継続的取引関係の維持・円滑化を目的に 保有しており、株式の保有によって受取 配当金の収入やアメニティ材料セグメン トを中心に当社の業績に貢献してありま す。 | 有 |
| | 24 | 15 | | |
| 昭栄薬品(株) | 15,000 | 15,000 | 継続的取引関係の維持・円滑化を目的に 保有しており、株式の保有によって受取 配当金の収入や界面活性剤セグメントを 中心に当社の業績に貢献しております。 | 有 |
| | 14 | 15 | | |
| 第一生命ホールディ ングス(株) | 3,300 | 3,300 | 資金調達等の継続的な関係の維持・円滑 化を目的に保有しており、株式の保有に よって受取配当金の収入を得ておりま す。 | 有 |
| | 8 | 8 | | |

みなし保有株式

該当事項はありません。

③保有目的が純投資目的である投資株式

該当事項はありません。

第5【経理の状況】

1. 連結財務諸表及び財務諸表の作成方法について

(1) 当社の連結財務諸表は、「連結財務諸表の用語、様式及び作成方法に関する規則」（昭和51年大蔵省令第28号）に基づいて作成しております。

(2) 当社の財務諸表は、「財務諸表等の用語、様式及び作成方法に関する規則」（昭和38年大蔵省令第59号。以下「財務諸表等規則」という。）に基づいて作成しております。

また、当社は特例財務諸表提出会社に該当し、財務諸表等規則第127条の規定により財務諸表を作成しております。

2. 監査証明について

当社は、金融商品取引法第193条の2第1項の規定に基づき、連結会計年度（2022年4月1日から2023年3月31日まで）の連結財務諸表及び事業年度（2022年4月1日から2023年3月31日まで）の財務諸表について有限責任 あずさ監査法人による監査を受けております。

3. 連結財務諸表等の適正性を確保するための特段の取組みについて

当社は、連結財務諸表等の適正性を確保するための特段の取組みを行っております。具体的には、会計基準等の内容を適切に把握し、会計基準等の変更等についての確に対応できる体制を整備するため、公益財団法人財務会計基準機構へ加入しております。

また、公益財団法人財務会計基準機構の行う「有価証券報告書・四半期報告書セミナー」に参加しております。

1 【連結財務諸表等】

(1) 【連結財務諸表】

① 【連結貸借対照表】

(単位：百万円)

| | 前連結会計年度 (2022年3月31日) | 当連結会計年度 (2023年3月31日) |
|----------------|-------------------------|-------------------------|
| 資産の部 | | |
| 流動資産 | | |
| 現金及び預金 | 12,224 | 9,128 |
| 受取手形 | 526 | 345 |
| 売掛金 | 14,432 | 14,759 |
| 電子記録債権 | 1,532 | 2,218 |
| 商品及び製品 | 11,582 | 13,131 |
| 仕掛品 | 21 | 16 |
| 原材料及び貯蔵品 | 3,905 | 3,489 |
| 前払費用 | 317 | 369 |
| その他 | 1,996 | 1,956 |
| 貸倒引当金 | △4 | △3 |
| 流動資産合計 | 46,534 | 45,411 |
| 固定資産 | | |
| 有形固定資産 | | |
| 建物及び構築物 | ※2, ※3 30,486 | ※2, ※3 30,640 |
| 減価償却累計額 | △16,944 | △17,805 |
| 建物及び構築物 (純額) | 13,541 | 12,834 |
| 機械装置及び運搬具 | ※2 37,426 | ※2 35,272 |
| 減価償却累計額 | △31,870 | △30,621 |
| 機械装置及び運搬具 (純額) | 5,555 | 4,650 |
| 工具、器具及び備品 | ※2 4,144 | ※2 4,285 |
| 減価償却累計額 | △3,413 | △3,484 |
| 工具、器具及び備品 (純額) | 730 | 800 |
| 土地 | ※3 9,638 | ※3 9,748 |
| リース資産 | 4,804 | 4,582 |
| 減価償却累計額 | △2,004 | △2,244 |
| リース資産 (純額) | 2,800 | 2,338 |
| 建設仮勘定 | 1,091 | 2,369 |
| 有形固定資産合計 | 33,358 | 32,743 |
| 無形固定資産 | | |
| のれん | 213 | — |
| その他 | 405 | 341 |
| 無形固定資産合計 | 618 | 341 |
| 投資その他の資産 | | |
| 投資有価証券 | ※1 4,004 | ※1 4,274 |
| 長期貸付金 | 16 | 14 |
| 長期前払費用 | 231 | 512 |
| 繰延税金資産 | 172 | 299 |
| 退職給付に係る資産 | 1,228 | 1,063 |
| その他 | 310 | 371 |
| 貸倒引当金 | △6 | △6 |
| 投資その他の資産合計 | 5,958 | 6,529 |
| 固定資産合計 | 39,935 | 39,614 |
| 資産合計 | 86,469 | 85,025 |

(単位：百万円)

| | 前連結会計年度 (2022年3月31日) | 当連結会計年度 (2023年3月31日) |
|---------------|-------------------------|-------------------------|
| 負債の部 | | |
| 流動負債 | | |
| 支払手形及び買掛金 | 10,204 | 9,972 |
| 電子記録債務 | 429 | 379 |
| 短期借入金 | ※3 6,711 | ※3 6,516 |
| リース債務 | 558 | 474 |
| 未払費用 | 348 | 308 |
| 未払法人税等 | 576 | 232 |
| 未払事業所税 | 41 | 41 |
| 賞与引当金 | 816 | 712 |
| その他 | ※4 2,040 | ※4 2,002 |
| 流動負債合計 | 21,726 | 20,639 |
| 固定負債 | | |
| 社債 | 6,000 | 6,000 |
| 長期借入金 | ※3 15,051 | ※3 17,348 |
| リース債務 | 2,551 | 2,131 |
| 繰延税金負債 | 318 | 196 |
| 退職給付に係る負債 | 107 | 79 |
| 資産除去債務 | 74 | 74 |
| その他 | 255 | 259 |
| 固定負債合計 | 24,359 | 26,089 |
| 負債合計 | 46,086 | 46,729 |
| 純資産の部 | | |
| 株主資本 | | |
| 資本金 | 8,895 | 8,895 |
| 資本剰余金 | 7,278 | 7,276 |
| 利益剰余金 | 20,498 | 19,250 |
| 自己株式 | △1,021 | △2,488 |
| 株主資本合計 | 35,650 | 32,933 |
| その他の包括利益累計額 | | |
| その他有価証券評価差額金 | 181 | 467 |
| 為替換算調整勘定 | 507 | 765 |
| 退職給付に係る調整累計額 | 427 | 180 |
| その他の包括利益累計額合計 | 1,116 | 1,413 |
| 非支配株主持分 | 3,616 | 3,949 |
| 純資産合計 | 40,383 | 38,296 |
| 負債純資産合計 | 86,469 | 85,025 |

②【連結損益計算書及び連結包括利益計算書】

【連結損益計算書】

(単位：百万円)

| | 前連結会計年度 (自 2021年4月1日 至 2022年3月31日) | 当連結会計年度 (自 2022年4月1日 至 2023年3月31日) |
|---|--|--|
| 売上高 | ※1 62,672 | ※1 65,081 |
| 売上原価 | ※2 46,954 | ※2 52,120 |
| 売上総利益 | 15,718 | 12,960 |
| 販売費及び一般管理費 | | |
| 販売費 | ※3 4,173 | ※3 4,198 |
| 一般管理費 | ※4, ※5 6,918 | ※4, ※5 7,574 |
| 販売費及び一般管理費合計 | 11,092 | 11,773 |
| 営業利益 | 4,626 | 1,186 |
| 営業外収益 | | |
| 受取利息 | 7 | 10 |
| 受取配当金 | 85 | 105 |
| 持分法による投資利益 | 55 | 36 |
| 為替差益 | 55 | 144 |
| 受取賃貸料 | 35 | 35 |
| その他 | 79 | 89 |
| 営業外収益合計 | 319 | 421 |
| 営業外費用 | | |
| 支払利息 | 188 | 199 |
| 社債利息 | 37 | 37 |
| 休止設備関連費用 | ※7 365 | — |
| その他 | 162 | 170 |
| 営業外費用合計 | 753 | 407 |
| 経常利益 | 4,192 | 1,200 |
| 特別利益 | | |
| 投資有価証券売却益 | — | 50 |
| 廃棄物処理費用引当金戻入益 | 194 | — |
| 特別利益合計 | 194 | 50 |
| 特別損失 | | |
| 減損損失 | — | ※8 786 |
| のれん償却額 | — | ※9 137 |
| 固定資産処分損 | ※6 173 | ※6 102 |
| 投資有価証券評価損 | 34 | — |
| 特別損失合計 | 207 | 1,027 |
| 税金等調整前当期純利益 | 4,179 | 224 |
| 法人税、住民税及び事業税 | 1,087 | 459 |
| 法人税等調整額 | 52 | △185 |
| 法人税等合計 | 1,139 | 274 |
| 当期純利益又は当期純損失(△) | 3,039 | △49 |
| 非支配株主に帰属する当期純利益 | 546 | 357 |
| 親会社株主に帰属する当期純利益又は親会社株主に 帰属する当期純損失(△) | 2,492 | △407 |

【連結包括利益計算書】

(単位：百万円)

| | 前連結会計年度 (自 2021年4月1日 至 2022年3月31日) | 当連結会計年度 (自 2022年4月1日 至 2023年3月31日) |
|------------------|--|--|
| 当期純利益又は当期純損失(△) | 3,039 | △49 |
| その他の包括利益 | | |
| その他有価証券評価差額金 | △303 | 286 |
| 為替換算調整勘定 | 768 | 356 |
| 退職給付に係る調整額 | 142 | △238 |
| 持分法適用会社に対する持分相当額 | 50 | 21 |
| その他の包括利益合計 | ※ 658 | ※ 425 |
| 包括利益 | 3,697 | 375 |
| (内訳) | | |
| 親会社株主に係る包括利益 | 2,824 | △110 |
| 非支配株主に係る包括利益 | 872 | 486 |

③【連結株主資本等変動計算書】

前連結会計年度（自 2021年4月1日 至 2022年3月31日）

（単位：百万円）

| | 株主資本 | | | | |
|-------------------------|-------|-------|--------|--------|--------|
| | 資本金 | 資本剰余金 | 利益剰余金 | 自己株式 | 株主資本合計 |
| 当期首残高 | 8,895 | 7,267 | 18,733 | △1,040 | 33,856 |
| 会計方針の変更による 累積的影響額 | | | △15 | | △15 |
| 会計方針の変更を反映し た当期首残高 | 8,895 | 7,267 | 18,718 | △1,040 | 33,841 |
| 当期変動額 | | | | | |
| 剰余金の配当 | | | △712 | | △712 |
| 親会社株主に帰属する 当期純利益 | | | 2,492 | | 2,492 |
| 自己株式の取得 | | | | △0 | △0 |
| 自己株式の処分 | | 11 | | 18 | 29 |
| 株主資本以外の項目の 当期変動額（純額） | | | | | |
| 当期変動額合計 | — | 11 | 1,780 | 18 | 1,809 |
| 当期末残高 | 8,895 | 7,278 | 20,498 | △1,021 | 35,650 |

| | その他の包括利益累計額 | | | | 非支配株主持分 | 純資産合計 |
|-------------------------|------------------|----------|------------------|-------------------|---------|--------|
| | その他有価証券 評価差額金 | 為替換算調整勘定 | 退職給付に係る 調整累計額 | その他の包括利 益累計額合計 | | |
| 当期首残高 | 484 | 24 | 282 | 791 | 2,756 | 37,404 |
| 会計方針の変更による 累積的影響額 | | | | | | △15 |
| 会計方針の変更を反映し た当期首残高 | 484 | 24 | 282 | 791 | 2,756 | 37,389 |
| 当期変動額 | | | | | | |
| 剰余金の配当 | | | | | | △712 |
| 親会社株主に帰属する 当期純利益 | | | | | | 2,492 |
| 自己株式の取得 | | | | | | △0 |
| 自己株式の処分 | | | | | | 29 |
| 株主資本以外の項目の 当期変動額（純額） | △303 | 482 | 145 | 324 | 860 | 1,184 |
| 当期変動額合計 | △303 | 482 | 145 | 324 | 860 | 2,994 |
| 当期末残高 | 181 | 507 | 427 | 1,116 | 3,616 | 40,383 |

当連結会計年度（自 2022年4月1日 至 2023年3月31日）

（単位：百万円）

| | 株主資本 | | | | |
|---------------------|-------|-------|--------|--------|--------|
| | 資本金 | 資本剰余金 | 利益剰余金 | 自己株式 | 株主資本合計 |
| 当期首残高 | 8,895 | 7,278 | 20,498 | △1,021 | 35,650 |
| 会計方針の変更による累積的影響額 | | | | | — |
| 会計方針の変更を反映した当期首残高 | 8,895 | 7,278 | 20,498 | △1,021 | 35,650 |
| 当期変動額 | | | | | |
| 剰余金の配当 | | | △840 | | △840 |
| 親会社株主に帰属する当期純損失（△） | | | △407 | | △407 |
| 自己株式の取得 | | | | △1,500 | △1,500 |
| 自己株式の処分 | | △2 | | 33 | 31 |
| 株主資本以外の項目の当期変動額（純額） | | | | | |
| 当期変動額合計 | — | △2 | △1,248 | △1,466 | △2,717 |
| 当期末残高 | 8,895 | 7,276 | 19,250 | △2,488 | 32,933 |

| | その他の包括利益累計額 | | | | 非支配株主持分 | 純資産合計 |
|---------------------|--------------|----------|--------------|---------------|---------|--------|
| | その他有価証券評価差額金 | 為替換算調整勘定 | 退職給付に係る調整累計額 | その他の包括利益累計額合計 | | |
| 当期首残高 | 181 | 507 | 427 | 1,116 | 3,616 | 40,383 |
| 会計方針の変更による累積的影響額 | | | | | | — |
| 会計方針の変更を反映した当期首残高 | 181 | 507 | 427 | 1,116 | 3,616 | 40,383 |
| 当期変動額 | | | | | | |
| 剰余金の配当 | | | | | | △840 |
| 親会社株主に帰属する当期純損失（△） | | | | | | △407 |
| 自己株式の取得 | | | | | | △1,500 |
| 自己株式の処分 | | | | | | 31 |
| 株主資本以外の項目の当期変動額（純額） | 286 | 257 | △246 | 296 | 333 | 630 |
| 当期変動額合計 | 286 | 257 | △246 | 296 | 333 | △2,087 |
| 当期末残高 | 467 | 765 | 180 | 1,413 | 3,949 | 38,296 |

④【連結キャッシュ・フロー計算書】

(単位：百万円)

| | 前連結会計年度 (自 2021年4月1日 至 2022年3月31日) | 当連結会計年度 (自 2022年4月1日 至 2023年3月31日) |
|-------------------------|--|--|
| 営業活動によるキャッシュ・フロー | | |
| 税金等調整前当期純利益 | 4,179 | 224 |
| 減価償却費 | 3,430 | 3,295 |
| のれん償却額 | 150 | 213 |
| 貸倒引当金の増減額 (△は減少) | △9 | △2 |
| 退職給付に係る負債の増減額 (△は減少) | △417 | △249 |
| 廃棄物処理費用引当金の増減額 (△は減少) | △385 | — |
| 受取利息及び受取配当金 | △93 | △115 |
| 支払利息 | 188 | 199 |
| 社債利息 | 37 | 37 |
| 持分法による投資損益 (△は益) | △55 | △36 |
| 減損損失 | — | 786 |
| 有形固定資産処分損益 (△は益) | 173 | 102 |
| 投資有価証券評価損益 (△は益) | 34 | — |
| 投資有価証券売却損益 (△は益) | — | △50 |
| 売上債権の増減額 (△は増加) | 519 | △722 |
| 棚卸資産の増減額 (△は増加) | △2,016 | △1,362 |
| 仕入債務の増減額 (△は減少) | 744 | △321 |
| その他 | 213 | △442 |
| 小計 | 6,693 | 1,556 |
| 利息及び配当金の受取額 | 181 | 240 |
| 利息の支払額 | △227 | △234 |
| 法人税等の支払額 | △1,127 | △838 |
| 営業活動によるキャッシュ・フロー | 5,520 | 724 |
| 投資活動によるキャッシュ・フロー | | |
| 定期預金の預入による支出 | △69 | △78 |
| 定期預金の払戻による収入 | 68 | 78 |
| 有形固定資産の取得による支出 | △2,661 | △2,834 |
| 有形固定資産の売却による収入 | — | 10 |
| 投資有価証券の取得による支出 | △2 | △2 |
| 投資有価証券の売却による収入 | — | 70 |
| 貸付金の回収による収入 | 1 | 1 |
| その他 | △36 | △128 |
| 投資活動によるキャッシュ・フロー | △2,700 | △2,883 |
| 財務活動によるキャッシュ・フロー | | |
| 短期借入金の純増減額 (△は減少) | 673 | 174 |
| 長期借入れによる収入 | 4,890 | 7,700 |
| 長期借入金の返済による支出 | △6,595 | △5,879 |
| リース債務の返済による支出 | △571 | △531 |
| 自己株式の取得による支出 | △0 | △1,500 |
| 配当金の支払額 | △712 | △840 |
| 非支配株主への配当金の支払額 | △40 | △152 |
| 非支配株主からの払込みによる収入 | 20 | — |
| 財務活動によるキャッシュ・フロー | △2,336 | △1,030 |
| 現金及び現金同等物に係る換算差額 | 135 | 89 |
| 現金及び現金同等物の増減額 (△は減少) | 619 | △3,099 |
| 現金及び現金同等物の期首残高 | 11,531 | 12,151 |
| 現金及び現金同等物の期末残高 | ※ 12,151 | ※ 9,051 |

【注記事項】

(連結財務諸表作成のための基本となる重要な事項)

1. 連結の範囲に関する事項

(1) 連結子会社の数 12社

主要な連結子会社名は、「第1 企業の概況 4 関係会社の状況」に記載しているため、省略しております。

(2) 主要な非連結子会社の名称等

非連結子会社の数 2社

主要な非連結子会社

晋一国際投資有限公司

晋一化工科技(無錫)有限公司

(連結の範囲から除いた理由)

非連結子会社は、小規模であり、合計の総資産、売上高、当期純損益(持分に見合う額)及び利益剰余金(持分に見合う額)等は、いずれも連結財務諸表に重要な影響を及ぼしていないため、連結の範囲から除外しております。

2. 持分法の適用に関する事項

(1) 持分法適用の非連結子会社数 2社

会社等の名称

晋一国際投資有限公司

晋一化工科技(無錫)有限公司

(2) 持分法適用の関連会社数 2社

会社等の名称

ケイアンドディーファインケミカル㈱

DDFR Corporation Ltd.

(3) 持分法を適用していない非連結子会社のうち主要な会社等の名称

該当事項はありません。

(4) 持分法適用会社のうち、決算日が連結決算日と異なる会社については、各社の直近の事業年度に係る財務諸表を使用しております。

3. 連結子会社の事業年度等に関する事項

連結子会社のうち、晋一化工股份有限公司、Sisterna B.V.、PT DAI-ICHI KIMIA RAYA、帝開思(上海)国際貿易有限公司及び蘇州開翼電子材料有限公司の決算日は12月31日であります。

連結財務諸表の作成にあたっては、同日現在の財務諸表を使用し、連結決算日との間に生じた重要な取引については、連結上必要な調整を行っております。

4. 会計方針に関する事項

(1) 重要な資産の評価基準及び評価方法

① 有価証券

その他有価証券

市場価格のない株式等以外のもの

時価法（評価差額は全部純資産直入法により処理し、売却原価は移動平均法により算定）を採用しております。

市場価格のない株式等

移動平均法による原価法を採用しております。

② デリバティブ

時価法を採用しております。

③ 棚卸資産

a 商品及び製品・仕掛品・原材料

主として月次総平均法による原価法（貸借対照表価額は収益性の低下による簿価切下げの方法により算定）を採用しております。

b 貯蔵品

最終仕入原価法による原価法（貸借対照表価額は収益性の低下による簿価切下げの方法により算定）を採用しております。

(2) 減価償却資産の減価償却の方法

① 有形固定資産（リース資産を除く）

定額法を採用しております。

なお、主な耐用年数は次のとおりであります。

建物及び構築物 10～50年

機械装置及び運搬具 7～12年

② 無形固定資産（リース資産を除く）

定額法を採用しております。

③ リース資産

所有権移転ファイナンス・リース取引に係るリース資産については、自己所有の固定資産に適用する減価償却方法と同一の方法を採用しております。

また、所有権移転外ファイナンス・リース取引に係るリース資産については、リース期間を耐用年数とし、残存価額を零とする定額法を採用しております。

(3) 繰延資産の処理方法

社債発行費

社債発行費については、支出時に全額費用処理する方法を採用しております。

(4) 引当金の計上基準

① 貸倒引当金

売上債権等の貸倒損失に備えるため、一般債権については貸倒実績率により、貸倒懸念債権等特定の債権については個別に回収可能性を勘案し、回収不能見込額を計上しております。

② 賞与引当金

従業員に対して支給する賞与の支出に充てるため、支給見込額に基づき計上しております。

(5) 退職給付に係る会計処理の方法

退職給付に係る負債は、従業員の退職に備えるため、当連結会計年度末における見込額に基づき、退職給付債務から年金資産の額を控除した額を退職給付に係る負債（なお、年金資産の額が退職給付債務を超える場合には退職給付に係る資産）として計上しております。

① 退職給付見込額の期間帰属方法

退職給付債務の算定にあたり、退職給付見込額を当連結会計年度末までの期間に帰属させる方法については、給付算定式基準によっております。

② 数理計算上の差異の費用処理方法

数理計算上の差異は、各連結会計年度の発生時における従業員の平均残存勤務期間以内の一定の年数（10～15年）による定額法により按分した額をそれぞれ発生翌連結会計年度から費用処理しております。

③ 未認識数理計算上の差異の会計処理方法

未認識数理計算上の差異については、税効果を調整の上、純資産の部におけるその他の包括利益累計額の退職給付に係る調整累計額及び非支配株主持分に含めて計上しております。

④ 小規模企業等における簡便法の採用

一部の連結子会社は、退職給付に係る負債及び退職給付費用の計算に、退職給付に係る期末自己都合要支給額を退職給付債務とする方法を用いた簡便法を適用しております。

- (6) 外貨建の資産又は負債の本邦通貨への換算の基準
外貨建金銭債権債務は、連結決算日の直物為替相場により円貨に換算し、換算差額は損益として処理しております。
なお、在外子会社等の資産及び負債は、各社の決算日の直物為替相場により円貨に換算し、収益及び費用は、期中平均相場により円貨に換算し、換算差額は純資産の部におけるその他の包括利益累計額の為替換算調整勘定及び非支配株主持分に含めて計上しております。
- (7) ヘッジ会計の方法
- ① ヘッジ会計の方法
繰延ヘッジ処理を採用しております。また、為替変動リスクのヘッジについて振当処理の要件を充たしている場合には振当処理を、金利スワップについて特例処理の条件を充たしている場合には特例処理を採用しております。
- ② ヘッジ手段とヘッジ対象
ヘッジ手段…金利スワップ取引、為替予約取引
ヘッジ対象…長期借入金、売掛金、買掛金（予定取引を含む）
- ③ ヘッジ方針
為替変動リスク及び金利リスクの低減並びに金融収支改善のため、対象債権債務（予定取引を含む）の範囲内でヘッジを行っております。
- ④ ヘッジ有効性評価の方法
ヘッジ開始時から有効性判定時点までの期間において、ヘッジ対象とヘッジ手段の相場変動の累計を比較し、両者の変動額等を基礎にして判断しております。
ただし、為替予約の振当処理及び特例処理によっている金利スワップについては、有効性の評価を省略しております。
- (8) のれんの償却方法及び償却期間
のれんの償却については、5年間の均等償却を行っております。
- (9) 連結キャッシュ・フロー計算書における資金の範囲
手許現金、要求払預金及び取得日から3か月以内に満期日の到来する流動性の高い、容易に換金可能であり、かつ、価値の変動について僅少なリスクしか負わない短期的な投資からなっております。
- (10) 収益及び費用の計上基準
当社及び連結子会社の顧客との契約から生じる収益は、主に製品の販売によるものであり、これら製品の販売については、製品が顧客に引き渡された時点において顧客が当該製品に対する支配を獲得し履行義務が充足されると判断していることから、顧客に製品を引き渡した時点で収益を認識しております。ただし、出荷時から当該製品の支配が顧客に移転される時までの期間が通常の間である場合には、出荷した時点において当該製品の支配が顧客に移転されると判断し、出荷時点で収益を認識しております。
なお、売上リベート等の顧客に支払われる対価については、取引価格から減額する方法によっております。
取引の対価は履行義務を充足してから1年以内に受領しており、重要な金融要素は含まれておりません。

(重要な会計上の見積り)

会計上の見積りにより当連結会計年度に係る連結財務諸表にその額を計上した項目であって、翌連結会計年度に係る連結財務諸表に重要な影響を及ぼす可能性があるものは次のとおりです。

繰延税金資産の回収可能性

(1) 当連結会計年度の連結財務諸表に計上した金額

(単位：百万円)

| | 前連結会計年度 | 当連結会計年度 |
|--------------------|---------|---------|
| 繰延税金資産（繰延税金負債と相殺前） | 1,037 | 1,324 |

(2) 識別した項目に係る重要な会計上の見積りの内容に関する情報

当連結会計年度末において、将来事業計画により見積られた将来の課税所得に基づき、将来減算一時差異及び税務上の繰越欠損金の解消時期をスケジュールリングし、将来の税金負担額を軽減する効果を有する範囲内で繰延税金資産を計上しております。

当該事業計画には、原材料やエネルギー価格の高騰を受けた価格転嫁の進捗、会社の属する製品市場の需要予測を踏まえた販売数量の見通し等が主要な仮定として使用されております。

当該見積りは、将来の不確実な経済条件の変動などによって影響を受ける可能性があり、実際に発生した課税所得の時期及び金額が見積りと異なった場合、翌連結会計年度の連結財務諸表において、繰延税金資産の金額に重要な影響を与える可能性があります。

(会計方針の変更)

(時価の算定に関する会計基準の適用指針の適用)

「時価の算定に関する会計基準の適用指針」（企業会計基準適用指針第31号 2021年6月17日。以下「時価算定会計基準適用指針」という。）を当連結会計年度の期首から適用し、時価算定会計基準適用指針第27-2項に定める経過的な取扱いに従って、時価算定会計基準適用指針が定める新たな会計方針を、将来にわたって適用しております。

当該会計方針の変更により連結財務諸表に与える影響はありません。

(未適用の会計基準等)

- ・「法人税、住民税及び事業税等に関する会計基準」（企業会計基準第27号 2022年10月28日 企業会計基準委員会）
- ・「包括利益の表示に関する会計基準」（企業会計基準第25号 2022年10月28日 企業会計基準委員会）
- ・「税効果会計に係る会計基準の適用指針」（企業会計基準適用指針第28号 2022年10月28日 企業会計基準委員会）

(1) 概要

2018年2月に企業会計基準第28号「『税効果会計に係る会計基準』の一部改正」等（以下「企業会計基準第28号等」）が公表され、日本公認会計士協会における税効果会計に関する実務指針の企業会計基準委員会への移管が完了されましたが、その審議の過程で、次の2つの論点について、企業会計基準第28号等の公表後に改めて検討を行うこととされていたものが、審議され、公表されたものであります。

- ・税金費用の計上区分（その他の包括利益に対する課税）
- ・グループ法人税制が適用される場合の子会社株式等（子会社株式又は関連会社株式）の売却に係る税効果

(2) 適用予定日

2025年3月期の期首から適用します。

(3) 当該会計基準等の適用による影響

「法人税、住民税及び事業税等に関する会計基準」等の適用による連結財務諸表に与える影響額については、現時点で評価中であります。

(連結貸借対照表関係)

※1 非連結子会社及び関連会社に対するものは、次のとおりであります。

| | 前連結会計年度 (2022年3月31日) | 当連結会計年度 (2023年3月31日) |
|------------|-------------------------|-------------------------|
| 投資有価証券(株式) | 694百万円 | 640百万円 |

※2 国庫補助金等による圧縮記帳額
国庫補助金等による圧縮記帳額は、次のとおりであります。

| | 前連結会計年度 (2022年3月31日) | 当連結会計年度 (2023年3月31日) |
|-----------|-------------------------|-------------------------|
| 建物及び構築物 | 381百万円 | 378百万円 |
| 機械装置及び運搬具 | 350 | 309 |
| 工具、器具及び備品 | 2 | 2 |
| 計 | 734 | 690 |

※3 担保資産及び担保付債務
担保に供している資産は、次のとおりであります。

| | 前連結会計年度 (2022年3月31日) | 当連結会計年度 (2023年3月31日) |
|---------|-------------------------|-------------------------|
| 建物及び構築物 | 1,446百万円 | 1,453百万円 |
| 土地 | 2,876 | 2,986 |
| 計 | 4,323 | 4,439 |

担保付債務は、次のとおりであります。

| | 前連結会計年度 (2022年3月31日) | 当連結会計年度 (2023年3月31日) |
|-----------------------------|-------------------------|-------------------------|
| 短期借入金 | 417百万円 | 476百万円 |
| 長期借入金 (1年以内返済予定の長期借入金含む) | 1,715 | 1,479 |
| | 2,132 | 1,955 |

※4 顧客との契約から生じた債務の金額については「流動負債」の「その他」に含めており、その金額は次のとおりであります。

| | 前連結会計年度 (2022年3月31日) | 当連結会計年度 (2023年3月31日) |
|------|-------------------------|-------------------------|
| 契約負債 | 34百万円 | 23百万円 |

(連結損益計算書関係)

※1 顧客との契約から生じる収益

売上高については、顧客との契約から生じる収益及びそれ以外の収益を区分して記載しておりません。顧客との契約から生じる収益の金額は、「注記事項(セグメント情報等)」に記載しております。

※2 期末棚卸高は収益性の低下に伴う簿価切下げ後の金額であり、次の棚卸資産評価損が売上原価に含まれております。

| 前連結会計年度 (自 2021年4月1日 至 2022年3月31日) | 当連結会計年度 (自 2022年4月1日 至 2023年3月31日) |
|--|--|
| △42百万円 | 116百万円 |

※3 販売費のうち主要な費目及び金額は次のとおりであります。

| | 前連結会計年度 (自 2021年4月1日 至 2022年3月31日) | 当連結会計年度 (自 2022年4月1日 至 2023年3月31日) |
|----------|--|--|
| 運賃及び荷造費 | 1,280百万円 | 1,252百万円 |
| 給料手当 | 1,209 | 1,226 |
| 賞与 | 89 | 93 |
| 賞与引当金繰入額 | 80 | 75 |
| 退職給付費用 | 58 | 61 |
| 減価償却費 | 26 | 26 |
| のれん償却額 | 150 | 75 |

※4 一般管理費のうち主要な費目及び金額は次のとおりであります。

| | 前連結会計年度 (自 2021年4月1日 至 2022年3月31日) | 当連結会計年度 (自 2022年4月1日 至 2023年3月31日) |
|----------|--|--|
| 給料手当 | 1,294百万円 | 1,500百万円 |
| 賞与 | 114 | 125 |
| 賞与引当金繰入額 | 97 | 88 |
| 退職給付費用 | 109 | 114 |
| 減価償却費 | 240 | 238 |
| 研究開発費 | 2,946 | 3,236 |

※5 一般管理費に含まれる研究開発費の総額

| 前連結会計年度 (自 2021年4月1日 至 2022年3月31日) | 当連結会計年度 (自 2022年4月1日 至 2023年3月31日) |
|--|--|
| 2,946百万円 | 3,236百万円 |

※6 前連結会計年度及び当連結会計年度における固定資産処分損は、機械装置等の既存設備の改廃による除却損及び撤去費用であります。

※7 前連結会計年度における休止設備関連費用は、四日市工場千歳地区の光硬化樹脂用材料製造設備の生産を停止した期間に係る固定費等であります。

※8 減損損失

前連結会計年度（自 2021年4月1日 至 2022年3月31日）

該当事項はありません。

当連結会計年度（自 2022年4月1日 至 2023年3月31日）

① 当社グループは、以下の資産グループについて減損損失を計上しております。

| 場所 | 用途 | 種類 | 金額 (百万円) |
|-------------------------------|------------|-----------|-------------|
| 第一工業製薬㈱ 四日市工場 (三重県四日市市) | ウレタン材料製造設備 | 建物及び構築物 | 67 |
| | | 機械装置及び運搬具 | 718 |
| 合 計 | | | 786 |

② 減損損失の認識に至った経緯

上記資産は、当社のウレタン材料セグメントの資産グループに属する固定資産であります。

当連結会計年度において、原材料価格の高騰に対する製品価格の是正活動及び新規開発活動が遅れたことにより、上記資産の収益性が低下いたしました。これに伴い、上記資産の帳簿価額を回収可能価額まで減額し、その金額を減損損失として特別損失に計上いたしました。

なお、当該資産グループの回収可能価額は使用価値により測定しておりますが、将来キャッシュ・フローが見込めないため零としております。

③ 資産のグルーピングの方法

製品の組成及び製造方法に応じた区分を最小単位として、資産のグループ化を行っております。遊休資産については個別単位でグルーピングを行っております。

※9 のれん償却額

当連結会計年度において特別損失に計上されているのれん償却額は、「連結財務諸表における資本連結手続に関する実務指針」（日本公認会計士協会 最終改正2022年10月28日 会計制度委員会報告第7号）第32項の規定に基づき、のれんを償却したものです。

(連結包括利益計算書関係)

※ その他の包括利益に係る組替調整額及び税効果額

| | 前連結会計年度 (自 2021年4月1日 至 2022年3月31日) | 当連結会計年度 (自 2022年4月1日 至 2023年3月31日) |
|-------------------|--|--|
| その他有価証券評価差額金： | | |
| 当期発生額 | △375百万円 | 406百万円 |
| 組替調整額 | △7 | △52 |
| 税効果調整前 | △383 | 354 |
| 税効果額 | 79 | △68 |
| その他有価証券評価差額金 | △303 | 286 |
| 為替換算調整勘定： | | |
| 当期発生額 | 768 | 356 |
| 組替調整 | — | — |
| 税効果調整前 | 768 | 356 |
| 税効果額 | — | — |
| 為替換算調整勘定 | 768 | 356 |
| 退職給付に係る調整額： | | |
| 当期発生額 | 271 | △275 |
| 組替調整額 | △64 | △71 |
| 税効果調整前 | 206 | △346 |
| 税効果額 | △63 | 108 |
| 退職給付に係る調整額 | 142 | △238 |
| 持分法適用会社に対する持分相当額： | | |
| 当期発生額 | 50 | 21 |
| 持分法適用会社に対する持分相当額 | 50 | 21 |
| その他の包括利益合計 | 658 | 425 |

(連結株主資本等変動計算書関係)

前連結会計年度(自 2021年4月1日 至 2022年3月31日)

1. 発行済株式の種類及び総数並びに自己株式の種類及び株式数に関する事項

| | 当連結会計年度期 首株式数(千株) | 当連結会計年度増 加株式数(千株) | 当連結会計年度減 少株式数(千株) | 当連結会計年度末 株式数(千株) |
|-------------|----------------------|----------------------|----------------------|---------------------|
| 発行済株式 | | | | |
| 普通株式 | 10,684 | — | — | 10,684 |
| 合計 | 10,684 | — | — | 10,684 |
| 自己株式 | | | | |
| 普通株式(注)1, 2 | 509 | 0 | 9 | 500 |
| 合計 | 509 | 0 | 9 | 500 |

(注) 1. 普通株式の自己株式の株式数の増加0千株は、株主からの単元未満株式の買取請求による増加分であります。

2. 普通株式の自己株式の株式数の減少9千株は、譲渡制限付株式報酬として当社役員に対し交付したことによる減少分であります。

2. 配当に関する事項

(1) 配当金支払額

| (決議) | 株式の種類 | 配当金の総額 (百万円) | 1株当たり 配当額 (円) | 基準日 | 効力発生日 |
|----------------------|-------|-----------------|---------------------|------------|------------|
| 2021年6月25日 定時株主総会 | 普通株式 | 356 | 35 | 2021年3月31日 | 2021年6月28日 |

| (決議) | 株式の種類 | 配当金の総額 (百万円) | 1株当たり 配当額 (円) | 基準日 | 効力発生日 |
|---------------------|-------|-----------------|---------------------|------------|------------|
| 2021年10月28日 取締役会 | 普通株式 | 356 | 35 | 2021年9月30日 | 2021年12月7日 |

(2) 基準日が当連結会計年度に属する配当のうち、配当の効力発生日が翌連結会計年度となるもの

| (決議) | 株式の種類 | 配当金の総額 (百万円) | 配当の原資 | 1株当たり 配当額 (円) | 基準日 | 効力発生日 |
|----------------------|-------|-----------------|-------|---------------------|------------|------------|
| 2022年6月24日 定時株主総会 | 普通株式 | 458 | 利益剰余金 | 45 | 2022年3月31日 | 2022年6月27日 |

当連結会計年度（自 2022年4月1日 至 2023年3月31日）

1. 発行済株式の種類及び総数並びに自己株式の種類及び株式数に関する事項

| | 当連結会計年度期 首株式数（千株） | 当連結会計年度増 加株式数（千株） | 当連結会計年度減 少株式数（千株） | 当連結会計年度末 株式数（千株） |
|-------------|----------------------|----------------------|----------------------|---------------------|
| 発行済株式 | | | | |
| 普通株式 | 10,684 | — | — | 10,684 |
| 合計 | 10,684 | — | — | 10,684 |
| 自己株式 | | | | |
| 普通株式（注）1, 2 | 500 | 641 | 15 | 1,126 |
| 合計 | 500 | 641 | 15 | 1,126 |

（注）1. 普通株式の自己株式の株式数の増加641千株は、取締役会の決議に基づく自己株式の取得による増加641千株及び株主からの単元未満株式の買取請求による増加0千株であります。

2. 普通株式の自己株式の株式数の減少15千株は、譲渡制限付株式報酬として当社役員に対し交付したことによる減少分であります。

2. 配当に関する事項

(1) 配当金支払額

| （決議） | 株式の種類 | 配当金の総額 （百万円） | 1株当たり 配当額 （円） | 基準日 | 効力発生日 |
|----------------------|-------|-----------------|---------------------|------------|------------|
| 2022年6月24日 定時株主総会 | 普通株式 | 458 | 45 | 2022年3月31日 | 2022年6月27日 |

| （決議） | 株式の種類 | 配当金の総額 （百万円） | 1株当たり 配当額 （円） | 基準日 | 効力発生日 |
|---------------------|-------|-----------------|---------------------|------------|------------|
| 2022年10月27日 取締役会 | 普通株式 | 382 | 40 | 2022年9月30日 | 2022年12月6日 |

(2) 基準日が当連結会計年度に属する配当のうち、配当の効力発生日が翌連結会計年度となるもの

| （決議） | 株式の種類 | 配当金の総額 （百万円） | 配当の原資 | 1株当たり 配当額 （円） | 基準日 | 効力発生日 |
|----------------------|-------|-----------------|-------|---------------------|------------|------------|
| 2023年6月23日 定時株主総会 | 普通株式 | 382 | 利益剰余金 | 40 | 2023年3月31日 | 2023年6月26日 |

(連結キャッシュ・フロー計算書関係)

※ 現金及び現金同等物の期末残高と連結貸借対照表に掲記されている科目の金額との関係

| | 前連結会計年度 (自 2021年4月1日 至 2022年3月31日) | 当連結会計年度 (自 2022年4月1日 至 2023年3月31日) |
|------------------|--|--|
| 現金及び預金勘定 | 12,224百万円 | 9,128百万円 |
| 預入期間が3か月を超える定期預金 | △73 | △76 |
| 現金及び現金同等物 | 12,151 | 9,051 |

(リース取引関係)

(借手側)

ファイナンス・リース取引

1. 所有権移転ファイナンス・リース取引

(1) リース資産の内容

有形固定資産

四日市工場震地区における機能材料製品製造設備、大湊工場における特別高圧受変電設備、大湊工場、四日市工場千歳地区及び四日市工場震地区におけるボイラー設備等であります。

(2) リース資産の減価償却の方法

連結財務諸表作成のための基本となる重要な事項 「4. 会計方針に関する事項 (2) 減価償却資産の減価償却の方法 ③リース資産」に記載のとおりであります。

2. 所有権移転外ファイナンス・リース取引

(1) リース資産の内容

① 有形固定資産

主としてコンピュータ端末機及びサーバーであります。

② 無形固定資産

ソフトウェアであります。

(2) リース資産の減価償却の方法

連結財務諸表作成のための基本となる重要な事項 「4. 会計方針に関する事項 (2) 減価償却資産の減価償却の方法 ③リース資産」に記載のとおりであります。

(金融商品関係)

1. 金融商品の状況に関する事項

(1) 金融商品に対する取組方針

当社グループは、設備投資計画及び投融資計画に照らして必要な長期性資金（主に銀行借入や新株発行）を調達しております。また、損益計画及び運転資金収支に照らして短期的な運転資金（主に銀行借入）を調達しております。なお、一時的な余資については、安全性の高い金融資産で運用しております。デリバティブ取引は、為替、金利に係る相場変動リスクを回避するために利用しており、投機を目的とした取引は一切行わない方針であります。

(2) 金融商品の内容及びそのリスク並びにリスク管理体制

営業債権である受取手形及び売掛金、電子記録債権は、取引先の信用リスクに晒されております。当該リスクに関しては、経理規程等に従い、管理を行っております。また、為替変動リスクに晒される外貨建の営業債権については、デリバティブ取引（為替予約取引）を利用してヘッジしております。投資有価証券は、時価等の変動リスクに晒されておりますが、主に取引先企業の株式であり、定期的に把握された時価等が取締役に報告されております。

営業債務である支払手形及び買掛金、電子記録債務、社債、借入金等は資金調達に係る流動性リスクに晒されておりますが、当社財務管理部においてグループ全体の資金計画について、管理しております。

外貨建営業債務は、為替変動リスク回避のために、デリバティブ取引（為替予約取引）を利用しております。また、変動金利の借入金は、金利の変動リスクに晒されておりますが、このうち長期のものは一部を除き、支払金利の変動リスクを回避し、支払利息の固定化を図るために、個別契約ごとにデリバティブ取引（金利スワップ取引）を利用しております。ヘッジの有効性の評価方法については、金利スワップの特例処理の要件を満たしているため、その判定をもって有効性の評価を省略しております。デリバティブ取引は取引権限及び取引額等に関する社内ルールに従い管理を行っております。なお、デリバティブの利用にあたっては、信用リスクを軽減するために、格付の高い金融機関とのみ取引を行っております。

(3) 金融商品の時価等に関する事項についての補足説明

「2. 金融商品の時価等に関する事項」におけるデリバティブ取引に関する契約等については、その金額自体がデリバティブ取引に係る市場リスクを示すものではありません。

2. 金融商品の時価等に関する事項

連結貸借対照表計上額、時価及びこれらの差額については、次のとおりであります。

前連結会計年度（2022年3月31日）

| | 連結貸借対照表計上額 (百万円) | 時価 (百万円) | 差額 (百万円) |
|---------------------------------|---------------------|----------|----------|
| (1) 受取手形 | 526 | 526 | — |
| (2) 売掛金 | 14,432 | 14,432 | — |
| (3) 電子記録債権 | 1,532 | 1,532 | — |
| (4) 投資有価証券(*2) | 3,018 | 3,018 | — |
| 資産計 | 19,510 | 19,510 | — |
| (1) 支払手形及び買掛金 | 10,204 | 10,204 | — |
| (2) 電子記録債務 | 429 | 429 | — |
| (3) 短期借入金 | 849 | 849 | — |
| (4) 社債 | 6,000 | 6,002 | 2 |
| (5) 長期借入金（1年以内に返済予定 のものを含む。） | 20,913 | 20,980 | 67 |
| (6) リース債務（1年以内に返済予定 のものを含む。） | 3,109 | 3,187 | 77 |
| 負債計 | 41,507 | 41,654 | 147 |
| デリバティブ取引(*3) | — | — | — |

(*1)「現金及び預金」については、現金であること、及び預金は短期間で決済されるため時価が帳簿価額に近似するものであることから、記載を省略しております。

(*2)市場価格のない株式等は、「(4) 投資有価証券」には含めておりません。当該金融商品の連結貸借対照表計上額は以下のとおりであります。

| 区分 | 前連結会計年度 (百万円) |
|-------|---------------|
| 非上場株式 | 986 |

(*3)デリバティブ取引によって生じた正味の債権・債務は純額で表示しており、合計で正味の債務となる項目については（ ）で示しております。

当連結会計年度（2023年3月31日）

| | 連結貸借対照表計上額 (百万円) | 時価 (百万円) | 差額 (百万円) |
|---------------------------------|---------------------|----------|----------|
| (1) 受取手形 | 345 | 345 | — |
| (2) 売掛金 | 14,759 | 14,759 | — |
| (3) 電子記録債権 | 2,218 | 2,218 | — |
| (4) 投資有価証券(*2) | 3,339 | 3,339 | — |
| 資産計 | 20,663 | 20,663 | — |
| (1) 支払手形及び買掛金 | 9,972 | 9,972 | — |
| (2) 電子記録債務 | 379 | 379 | — |
| (3) 短期借入金 | 1,058 | 1,058 | — |
| (4) 社債 | 6,000 | 6,002 | 2 |
| (5) 長期借入金（1年以内に返済予定 のものを含む。） | 22,806 | 22,848 | 41 |
| (6) リース債務（1年以内に返済予定 のものを含む。） | 2,605 | 2,660 | 55 |
| 負債計 | 42,822 | 42,922 | 100 |
| デリバティブ取引(*3) | — | — | — |

(*1)「現金及び預金」については、現金であること、及び預金は短期間で決済されるため時価が帳簿価額に近似するものであることから、記載を省略しております。

(*2)市場価格のない株式等は、「(4) 投資有価証券」には含めておりません。当該金融商品の連結貸借対照表計上額は以下のとおりであります。

| 区分 | 当連結会計年度 (百万円) |
|-------|---------------|
| 非上場株式 | 934 |

(*3)デリバティブ取引によって生じた正味の債権・債務は純額で表示しており、合計で正味の債務となる項目については（ ）で示しております。

(注) 1. 金銭債権及び満期のある有価証券の連結決算日後の償還予定額
前連結会計年度 (2022年3月31日)

| | 1年以内 (百万円) | 1年超 5年以内 (百万円) | 5年超 10年以内 (百万円) | 10年超 (百万円) |
|--------|---------------|----------------------|-----------------------|---------------|
| 現金及び預金 | 12,224 | — | — | — |
| 受取手形 | 526 | — | — | — |
| 売掛金 | 14,432 | — | — | — |
| 電子記録債権 | 1,532 | — | — | — |
| 合計 | 28,716 | — | — | — |

当連結会計年度 (2023年3月31日)

| | 1年以内 (百万円) | 1年超 5年以内 (百万円) | 5年超 10年以内 (百万円) | 10年超 (百万円) |
|--------|---------------|----------------------|-----------------------|---------------|
| 現金及び預金 | 9,128 | — | — | — |
| 受取手形 | 345 | — | — | — |
| 売掛金 | 14,759 | — | — | — |
| 電子記録債権 | 2,218 | — | — | — |
| 合計 | 26,452 | — | — | — |

2. 社債、長期借入金、リース債務及びその他の有利子負債の連結決算日後の返済予定額
前連結会計年度 (2022年3月31日)

| | 1年以内 (百万円) | 1年超 2年以内 (百万円) | 2年超 3年以内 (百万円) | 3年超 4年以内 (百万円) | 4年超 5年以内 (百万円) | 5年超 (百万円) |
|-------|---------------|----------------------|----------------------|----------------------|----------------------|--------------|
| 短期借入金 | 849 | — | — | — | — | — |
| 社債 | — | — | — | — | 6,000 | — |
| 長期借入金 | 5,861 | 5,178 | 4,292 | 2,705 | 1,735 | 1,139 |
| リース債務 | 558 | 456 | 445 | 441 | 1,131 | 75 |
| 合計 | 7,269 | 5,635 | 4,738 | 3,146 | 8,866 | 1,215 |

当連結会計年度 (2023年3月31日)

| | 1年以内 (百万円) | 1年超 2年以内 (百万円) | 2年超 3年以内 (百万円) | 3年超 4年以内 (百万円) | 4年超 5年以内 (百万円) | 5年超 (百万円) |
|-------|---------------|----------------------|----------------------|----------------------|----------------------|--------------|
| 短期借入金 | 1,058 | — | — | — | — | — |
| 社債 | — | — | — | 6,000 | — | — |
| 長期借入金 | 5,457 | 5,797 | 4,177 | 3,202 | 2,281 | 1,890 |
| リース債務 | 474 | 462 | 450 | 1,132 | 39 | 45 |
| 合計 | 6,990 | 6,259 | 4,628 | 10,335 | 2,320 | 1,935 |

3. 金融商品の時価のレベルごとの内訳等に関する事項

金融商品の時価を、時価の算定に用いたインプットの観察可能性及び重要性に応じて、以下の3つのレベルに分類しております。

レベル1の時価：観察可能な時価の算定に係るインプットのうち、活発な市場において形成される当該時価の算定の対象となる資産又は負債に関する相場価格により算定した時価

レベル2の時価：観察可能な時価の算定に係るインプットのうち、レベル1のインプット以外の時価の算定に係るインプットを用いて算定した時価

レベル3の時価：観察できない時価の算定に係るインプットを使用して算定した時価

時価の算定に重要な影響を与えるインプットを複数使用している場合には、それらのインプットがそれぞれ属するレベルのうち、時価の算定における優先順位が最も低いレベルに時価を分類しております。

(1) 時価で連結貸借対照表に計上している金融商品

前連結会計年度（2022年3月31日）

| 区分 | 時価（百万円） | | | |
|---------|---------|------|------|-------|
| | レベル1 | レベル2 | レベル3 | 合計 |
| 投資有価証券 | | | | |
| その他有価証券 | | | | |
| 株式 | 3,018 | — | — | 3,018 |
| 資産計 | 3,018 | — | — | 3,018 |

当連結会計年度（2023年3月31日）

| 区分 | 時価（百万円） | | | |
|---------|---------|------|------|-------|
| | レベル1 | レベル2 | レベル3 | 合計 |
| 投資有価証券 | | | | |
| その他有価証券 | | | | |
| 株式 | 3,339 | — | — | 3,339 |
| 資産計 | 3,339 | — | — | 3,339 |

(2) 時価で連結貸借対照表に計上している金融商品以外の金融商品
前連結会計年度（2022年3月31日）

| 区分 | 時価（百万円） | | | |
|-------------------------|---------|--------|------|--------|
| | レベル1 | レベル2 | レベル3 | 合計 |
| 受取手形 | — | 526 | — | 526 |
| 売掛金 | — | 14,432 | — | 14,432 |
| 電子記録債権 | — | 1,532 | — | 1,532 |
| 資産計 | — | 16,492 | — | 16,492 |
| 支払手形及び買掛金 | — | 10,204 | — | 10,204 |
| 電子記録債務 | — | 429 | — | 429 |
| 短期借入金 | — | 849 | — | 849 |
| 社債 | — | 6,002 | — | 6,002 |
| 長期借入金（1年以内に返済予定のものを含む。） | — | 20,980 | — | 20,980 |
| リース債務（1年以内に返済予定のものを含む。） | — | 3,187 | — | 3,187 |
| 負債計 | — | 41,654 | — | 41,654 |
| デリバティブ取引 | — | — | — | — |

当連結会計年度（2023年3月31日）

| 区分 | 時価（百万円） | | | |
|-------------------------|---------|--------|------|--------|
| | レベル1 | レベル2 | レベル3 | 合計 |
| 受取手形 | — | 345 | — | 345 |
| 売掛金 | — | 14,759 | — | 14,759 |
| 電子記録債権 | — | 2,218 | — | 2,218 |
| 資産計 | — | 17,323 | — | 17,323 |
| 支払手形及び買掛金 | — | 9,972 | — | 9,972 |
| 電子記録債務 | — | 379 | — | 379 |
| 短期借入金 | — | 1,058 | — | 1,058 |
| 社債 | — | 6,002 | — | 6,002 |
| 長期借入金（1年以内に返済予定のものを含む。） | — | 22,848 | — | 22,848 |
| リース債務（1年以内に返済予定のものを含む。） | — | 2,660 | — | 2,660 |
| 負債計 | — | 42,922 | — | 42,922 |
| デリバティブ取引 | — | — | — | — |

(注) 時価の算定に用いた評価技法及び時価の算定に係るインプットの説明

投資有価証券

上場株式は相場価格を用いて評価しております。上場株式は活発な市場で取引されているため、その時価をレベル1の時価に分類しております。

受取手形、売掛金、電子記録債権

これらは短期間で決済されるため、時価は帳簿価額にほぼ等しいことから、当該帳簿価額によって算定しており、レベル2の時価に分類しております。

支払手形及び買掛金、電子記録債務、短期借入金

これらは短期間で決済されるため、時価は帳簿価額にほぼ等しいことから、当該帳簿価額によって算定しており、レベル2の時価に分類しております。

社債（私募債）

社債（私募債）の時価は、元利金の合計額を当該社債の償還期間及び信用リスクを加味した利率で割り引いた現在価値によって算定しており、レベル2の時価に分類しております。

長期借入金（1年以内に返済予定のものを含む。）、リース債務（1年以内に返済予定のものを含む。）

これら時価は、元利金の合計額を、同様の新規借入又はリース取引を行った場合に想定される利率で割り引いた現在価値により算定しており、レベル2の時価に分類しております。長期借入金のうち、一部の変動金利によるものは、短期間で市場金利を反映し、また、当社グループの信用状態は、借入れの実行後大きく異なっていないことから、時価は帳簿価額と近似していると考えられるため、当該帳簿価額によって算定しており、レベル2の時価に分類しております。

デリバティブ取引

金利スワップの特例処理によるもの及び為替予約等の振当処理によるものは、ヘッジ対象とされている長期借入金、売掛金、買掛金と一体として処理されているため、その時価は、当該長期借入金、売掛金、買掛金の時価に含めて記載しております。

(有価証券関係)

1. その他有価証券

前連結会計年度 (2022年3月31日)

| | 種類 | 連結貸借対照表計上額 (百万円) | 取得原価 (百万円) | 差額 (百万円) |
|------------------------|---------|---------------------|------------|----------|
| 連結貸借対照表計上額が取得原価を超えるもの | (1) 株式 | 2,330 | 1,817 | 513 |
| | (2) 債券 | — | — | — |
| | (3) その他 | — | — | — |
| | 小計 | 2,330 | 1,817 | 513 |
| 連結貸借対照表計上額が取得原価を超えないもの | (1) 株式 | 687 | 1,006 | △318 |
| | (2) 債券 | — | — | — |
| | (3) その他 | — | — | — |
| | 小計 | 687 | 1,006 | △318 |
| 合計 | | 3,018 | 2,823 | 194 |

(注) 市場価格のないその他有価証券の非上場株式 (連結貸借対照表計上額 291百万円) については、上表には含めておりません。

当連結会計年度 (2023年3月31日)

| | 種類 | 連結貸借対照表計上額 (百万円) | 取得原価 (百万円) | 差額 (百万円) |
|------------------------|---------|---------------------|------------|----------|
| 連結貸借対照表計上額が取得原価を超えるもの | (1) 株式 | 2,715 | 1,992 | 722 |
| | (2) 債券 | — | — | — |
| | (3) その他 | — | — | — |
| | 小計 | 2,715 | 1,992 | 722 |
| 連結貸借対照表計上額が取得原価を超えないもの | (1) 株式 | 624 | 822 | △197 |
| | (2) 債券 | — | — | — |
| | (3) その他 | — | — | — |
| | 小計 | 624 | 822 | △197 |
| 合計 | | 3,339 | 2,814 | 525 |

(注) 市場価格のないその他有価証券の非上場株式 (連結貸借対照表計上額 293百万円) については、上表には含めておりません。

2. 売却したその他有価証券

前連結会計年度（自 2021年4月1日 至 2022年3月31日）

| 種類 | 売却額（百万円） | 売却益の合計額 （百万円） | 売却損の合計額 （百万円） |
|---------|----------|------------------|------------------|
| (1) 株式 | 13 | 7 | — |
| (2) 債券 | — | — | — |
| (3) その他 | — | — | — |
| 合計 | 13 | 7 | — |

当連結会計年度（自 2022年4月1日 至 2023年3月31日）

| 種類 | 売却額（百万円） | 売却益の合計額 （百万円） | 売却損の合計額 （百万円） |
|---------|----------|------------------|------------------|
| (1) 株式 | 70 | 52 | — |
| (2) 債券 | — | — | — |
| (3) その他 | — | — | — |
| 合計 | 70 | 52 | — |

3. 減損処理を行った有価証券

前連結会計年度において、その他有価証券の株式について34百万円の減損処理を行っております。

なお、市場価格のある有価証券については、期末における時価が取得原価に比べ50%以上下落した場合には全て減損処理を行っております。また、市場価格のない有価証券については、発行会社の財政状態の悪化により実質価額が取得原価に比べ50%以上低下した場合には、著しく低下したものとし、回復可能性が十分な証拠によって裏付けられる場合を除き、減損処理を行っております。

(デリバティブ取引関係)

1. ヘッジ会計が適用されているデリバティブ取引

(1) 通貨関連

前連結会計年度 (2022年3月31日)

| ヘッジ会計の方法 | 取引の種類 | 主なヘッジ対象 | 契約額等 (百万円) | 契約額等のうち 1年超 (百万円) | 時価 (百万円) |
|------------|--------------|---------|---------------|-------------------------|-------------|
| 為替予約等の振当処理 | 為替予約取引 売建 | | | | |
| | 米ドル | 売掛金 | 245 | — | (注) |
| | ユーロ | 売掛金 | 328 | — | (注) |
| 合計 | | | 574 | — | — |

当連結会計年度 (2023年3月31日)

| ヘッジ会計の方法 | 取引の種類 | 主なヘッジ対象 | 契約額等 (百万円) | 契約額等のうち 1年超 (百万円) | 時価 (百万円) |
|------------|--------------|---------|---------------|-------------------------|-------------|
| 為替予約等の振当処理 | 為替予約取引 売建 | | | | |
| | 米ドル | 売掛金 | 147 | — | (注) |
| | ユーロ | 売掛金 | 388 | — | (注) |
| 合計 | | | 536 | — | — |

(注) 為替予約等の振当処理によるものは、ヘッジ対象とされている売掛金と一体として処理されているため、その時価は、当該売掛金の時価に含めて記載しております。

(2) 金利関連

前連結会計年度 (2022年3月31日)

| ヘッジ会計の方法 | 取引の種類 | 主なヘッジ対象 | 契約額等 (百万円) | 契約額等のうち 1年超 (百万円) | 時価 (百万円) |
|-------------|-----------|---------|---------------|-------------------------|-------------|
| 金利スワップの特例処理 | 金利スワップ取引 | | | | |
| | 変動受取・固定支払 | 長期借入金 | 13,802 | 9,537 | (注)2 |
| 合計 | | | 13,802 | 9,537 | — |

当連結会計年度 (2023年3月31日)

| ヘッジ会計の方法 | 取引の種類 | 主なヘッジ対象 | 契約額等 (百万円) | 契約額等のうち 1年超 (百万円) | 時価 (百万円) |
|-------------|-----------|---------|---------------|-------------------------|-------------|
| 金利スワップの特例処理 | 金利スワップ取引 | | | | |
| | 変動受取・固定支払 | 長期借入金 | 14,437 | 10,642 | (注)2 |
| 合計 | | | 14,437 | 10,642 | — |

(注) 1. 原則的処理方法によるものの時価は、取引先金融機関等から提示された価格等に基づき算定しております。
2. 金利スワップの特例処理によるものは、ヘッジ対象とされている長期借入金と一体として処理されているため、その時価は、当該長期借入金の時価に含めて記載しております。

(退職給付関係)

1. 採用している退職給付制度の概要

当社及び連結子会社は、従業員の退職給付に充てるため、積立型、非積立型の確定給付制度及び確定拠出制度を採用しております。

確定給付企業年金制度（積立型制度又は非積立型制度であります。）では、給与と勤務期間に基づいた一時金又は年金を支給します。

退職一時金制度（非積立型制度であります。）では、退職給付として、給与と勤務期間に基づいた一時金を支給します。

なお、一部の連結子会社は、退職給付に係る負債及び退職給付費用の計算に、退職給付に係る期末自己都合要支給額を退職給付債務とする方法を用いた簡便法を適用しております。

2. 確定給付制度

(1) 退職給付債務の期首残高と期末残高の調整表

| | 前連結会計年度 (自 2021年4月1日 至 2022年3月31日) | 当連結会計年度 (自 2022年4月1日 至 2023年3月31日) |
|--------------|--|--|
| 退職給付債務の期首残高 | 4,593百万円 | 4,697百万円 |
| 勤務費用 | 313 | 326 |
| 利息費用 | 39 | 43 |
| 数理計算上の差異の発生額 | △41 | 128 |
| 退職給付の支払額 | △223 | △150 |
| その他 | 16 | 7 |
| 退職給付債務の期末残高 | 4,697 | 5,053 |

(注) 簡便法を適用した制度を含んでおります。

(2) 年金資産の期首残高と期末残高の調整表

| | 前連結会計年度 (自 2021年4月1日 至 2022年3月31日) | 当連結会計年度 (自 2022年4月1日 至 2023年3月31日) |
|--------------|--|--|
| 年金資産の期首残高 | 5,318百万円 | 5,818百万円 |
| 期待運用収益 | 49 | 51 |
| 数理計算上の差異の発生額 | 233 | △144 |
| 事業主からの拠出額 | 413 | 443 |
| 退職給付の支払額 | △217 | △138 |
| その他 | 20 | 6 |
| 年金資産の期末残高 | 5,818 | 6,037 |

(3) 退職給付債務及び年金資産の期末残高と連結貸借対照表に計上された退職給付に係る負債及び退職給付に係る資産の調整表

| | 前連結会計年度 (2022年3月31日) | 当連結会計年度 (2023年3月31日) |
|-----------------------|-------------------------|-------------------------|
| 積立型制度の退職給付債務 | 4,599百万円 | 5,010百万円 |
| 年金資産 | 5,818 | 6,037 |
| | △1,219 | △1,026 |
| 非積立型制度の退職給付債務 | 98 | 42 |
| 連結貸借対照表に計上された負債と資産の純額 | △1,120 | △983 |
| 退職給付に係る資産 | △1,228 | △1,063 |
| 退職給付に係る負債 | 107 | 79 |
| 連結貸借対照表に計上された負債と資産の純額 | △1,120 | △983 |

(注) 簡便法を適用した制度を含んでおります。

(4) 退職給付費用及びその内訳項目の金額

| | 前連結会計年度 (自 2021年4月1日 至 2022年3月31日) | 当連結会計年度 (自 2022年4月1日 至 2023年3月31日) |
|-----------------|--|--|
| 勤務費用 | 313百万円 | 326百万円 |
| 利息費用 | 39 | 43 |
| 期待運用収益 | △49 | △51 |
| 数理計算上の差異の費用処理額 | △64 | △71 |
| その他 | △18 | △5 |
| 確定給付制度に係る退職給付費用 | 220 | 241 |

(注) 簡便法を適用した連結子会社の退職給付費用は勤務費用に含んでおります。

(5) 退職給付に係る調整額

退職給付に係る調整額に計上した項目（税効果控除前）の内訳は次のとおりであります。

| | 前連結会計年度 (自 2021年4月1日 至 2022年3月31日) | 当連結会計年度 (自 2022年4月1日 至 2023年3月31日) |
|----------|--|--|
| 数理計算上の差異 | 206百万円 | △346百万円 |
| 合計 | 206 | △346 |

(6) 退職給付に係る調整累計額

退職給付に係る調整累計額に計上した項目（税効果控除前）の内訳は次のとおりであります。

| | 前連結会計年度 (2022年3月31日) | 当連結会計年度 (2023年3月31日) |
|-------------|-------------------------|-------------------------|
| 未認識数理計算上の差異 | 604百万円 | 258百万円 |
| 合計 | 604 | 258 |

(7) 年金資産に関する事項

① 年金資産の主な内訳

年金資産合計に対する主な分類ごとの比率は、次のとおりであります。

| | 前連結会計年度 (2022年3月31日) | 当連結会計年度 (2023年3月31日) |
|------|-------------------------|-------------------------|
| 一般勘定 | 24% | 25% |
| 株式 | 24 | 26 |
| 債券 | 21 | 17 |
| その他 | 31 | 32 |
| 合計 | 100 | 100 |

② 長期期待運用収益率の設定方法

年金資産の長期期待運用収益率を決定するため、現在及び予想される年金資産の配分と、年金資産を構成する多様な資産からの現在及び将来期待される長期の収益率を考慮しております。

(8) 数理計算上の計算基礎に関する事項

主要な数理計算上の計算基礎

| | 前連結会計年度 (2022年3月31日) | 当連結会計年度 (2023年3月31日) |
|-----------|-------------------------|-------------------------|
| 割引率 | 0.50～0.85% | 0.85～1.41% |
| 長期期待運用収益率 | 0.64～1.50% | 0.60～2.25% |
| 予想昇給率 | 1.63～5.14% | 1.67～5.97% |

(注) 一部の連結子会社はポイント制を採用しているため、昇給率を計算の基礎に組み入れておりません。

3. 確定拠出制度

当社及び連結子会社の確定拠出制度への要拠出額は、前連結会計年度71百万円、当連結会計年度77百万円であります。

(ストック・オプション等関係)

該当事項はありません。

(税効果会計関係)

1. 繰延税金資産及び繰延税金負債の発生の主な原因別の内訳

| | 前連結会計年度 (2022年3月31日) | 当連結会計年度 (2023年3月31日) |
|------------------------|-------------------------|-------------------------|
| 繰延税金資産 | | |
| 税務上の繰越欠損金(注)2 | 75百万円 | 561百万円 |
| 減損損失 | 216 | 404 |
| 関係会社株式評価損 | 163 | 163 |
| 賞与引当金 | 195 | 153 |
| 未実現利益 | 117 | 124 |
| 投資有価証券評価損 | 101 | 101 |
| 退職給付に係る負債 | 27 | 23 |
| 未払事業税 | 52 | 22 |
| 設備除却費用負担金 | 19 | 14 |
| 休止設備関連費用 | 111 | — |
| その他 | 484 | 511 |
| 繰延税金資産小計 | 1,565 | 2,082 |
| 税務上の繰越欠損金に係る評価性引当額(注)2 | △73 | △106 |
| 将来減算一時差異等の合計に係る評価性引当額 | △455 | △650 |
| 評価性引当額小計(注)1 | △528 | △757 |
| 繰延税金資産合計 | 1,037 | 1,324 |
| 繰延税金負債 | | |
| 合併及び新規連結に伴う評価益(土地) | △473 | △473 |
| 退職給付に係る資産 | △377 | △326 |
| 海外子会社等の留保利益 | △264 | △294 |
| その他有価証券評価差額金 | △39 | △91 |
| 固定資産圧縮積立金 | △13 | △12 |
| その他 | △15 | △23 |
| 繰延税金負債合計 | △1,183 | △1,221 |
| 繰延税金資産(負債)の純額 | △145 | 103 |

(注) 1. 評価性引当額が229百万円増加しております。この増加の主な内容は、繰延税金資産の回収可能性を判断する際の企業分類を変更したことに伴う評価性引当額が190百万円増加したことなどによるものです。

(注) 2. 税務上の繰越欠損金及びその繰延税金資産の繰越期限別の金額

前連結会計年度(2022年3月31日)

前連結会計年度は、税務上の繰越欠損金の重要性がないため注記を省略しております。

当連結会計年度(2023年3月31日)

| | 1年以内 (百万円) | 1年超 2年以内 (百万円) | 2年超 3年以内 (百万円) | 3年超 4年以内 (百万円) | 4年超 5年以内 (百万円) | 5年超 (百万円) | 合計 (百万円) |
|---------------|---------------|----------------------|----------------------|----------------------|----------------------|--------------|-------------|
| 税務上の繰越欠損金(※1) | — | — | 2 | 29 | 16 | 513 | 561 |
| 評価性引当額 | — | — | △2 | △29 | △16 | △58 | △106 |
| 繰延税金資産 | — | — | — | — | — | 455 | (※2)455 |

(※1) 税務上の繰越欠損金は、法定実効税率を乗じた額であります。

(※2) 将来の課税所得の見込み等により、回収可能性を慎重に検討し、計上したものであります。

2. 法定実効税率と税効果会計適用後の法人税等の負担率との間に重要な差異があるときの、当該差異の原因となった主要な項目別の内訳

| | 前連結会計年度 (2022年3月31日) | 当連結会計年度 (2023年3月31日) |
|--------------------|-------------------------|-------------------------|
| 法定実効税率 | 30.54% | 30.54% |
| (調整) | | |
| 住民税均等割 | 0.69 | 12.89 |
| 交際費等永久に損金に算入されない項目 | 1.17 | 22.52 |
| 評価性引当額の増減額 | △0.57 | 102.81 |
| のれん償却額 | 1.10 | 28.97 |
| 関係会社持分法投資損益 | △0.41 | △4.93 |
| 試験研究費等の税額控除 | △2.88 | △17.88 |
| 海外連結子会社の税率差 | △2.24 | △46.34 |
| 海外子会社等の留保利益 | 1.78 | 22.80 |
| その他 | △1.89 | △29.23 |
| 税効果会計適用後の法人税等の負担率 | 27.28 | 122.14 |

(資産除去債務関係)

前連結会計年度(自 2021年4月1日 至 2022年3月31日)

資産除去債務の総額に重要性が乏しいため、記載を省略しております。

当連結会計年度(自 2022年4月1日 至 2023年3月31日)

資産除去債務の総額に重要性が乏しいため、記載を省略しております。

(賃貸等不動産関係)

前連結会計年度(自 2021年4月1日 至 2022年3月31日)

賃貸等不動産の総額に重要性が乏しいため、記載を省略しております。

当連結会計年度(自 2022年4月1日 至 2023年3月31日)

賃貸等不動産の総額に重要性が乏しいため、記載を省略しております。

(収益認識関係)

1. 顧客との契約から生じる収益を分解した情報

顧客との契約から生じる収益を分解した情報は、「注記事項(セグメント情報等)」に記載のとおりであります。

2. 顧客との契約から生じる収益を理解するための基礎となる情報

顧客との契約から生じる収益を理解するための基礎となる情報は、「注記事項(連結財務諸表作成のための基本となる重要な事項) 4. 会計方針に関する事項 (10) 収益及び費用の計上基準」に記載のとおりです。

3. 顧客との契約に基づく履行義務の充足と当該契約から生じるキャッシュ・フローとの関係に関する情報

顧客との契約から生じた債権の残高

| | 前連結会計年度(百万円) | 当連結会計年度(百万円) |
|---------------------|--------------|--------------|
| 顧客との契約から生じた債権(期首残高) | 16,866 | 16,492 |
| 顧客との契約から生じた債権(期末残高) | 16,492 | 17,323 |

(セグメント情報等)

【セグメント情報】

1. 報告セグメントの概要

当社の報告セグメントは、当社の構成単位のうち分離された財務情報が入手可能であり、取締役会が、経営資源の配分の決定及び業績を評価するために、定期的に検討を行う対象となっているものであります。

当社は、製品の組成及び製造方法に応じて、「界面活性剤」、「アメニティ材料」、「ウレタン材料」、「機能材料」、「電子デバイス材料」及び「ライフサイエンス」の6つを報告セグメントとしております。

「界面活性剤」は、非イオン界面活性剤、アニオン界面活性剤、カチオン界面活性剤、両性界面活性剤等を製造販売しております。「アメニティ材料」は、ショ糖脂肪酸エステル、セルロース系高分子材料、ビニル系高分子材料、アクリル系高分子材料等を製造販売しております。「ウレタン材料」は、ポリエーテルポリオール、ウレタンプレポリマー、ウレタンシステム等を製造販売しております。「機能材料」は、光硬化樹脂用材料、水系ウレタン樹脂、難燃剤、アミド系滑剤等を製造販売しております。「電子デバイス材料」は、イオン液体、電子部品用導電性ペースト、射出成形用ペレット等を製造販売しております。「ライフサイエンス」は、健康食品（天虫花草®、カイコハナサナギタケ冬虫夏草、Sudachin®等）等を製造販売しております。

2. 報告セグメントごとの売上高、利益又は損失、資産、その他の項目の金額の算定方法

報告されている事業セグメントの会計処理の方法は、「連結財務諸表作成のための基本となる重要な事項」における記載と同一であります。

報告セグメントの利益は、営業利益ベースの数値であります。

3. 報告セグメントごとの売上高、利益又は損失、資産、その他の項目の金額に関する情報

前連結会計年度（自 2021年4月1日 至 2022年3月31日）

(単位：百万円)

| | 報告セグメント | | | | | | | 調整額 (注) 3 | 連結財務諸 表計上額 (注) 1 |
|------------------------|---------|-------------|------------|--------|------------------|--------------|--------|--------------|------------------------|
| | 界面活性剤 | アメニティ 材料 | ウレタン 材料 | 機能材料 | 電子 デバイス 材料 | ライフ サイエンス | 計 | | |
| 売上高 | | | | | | | | | |
| 顧客との契約から生じる 収益 | 18,564 | 8,092 | 8,294 | 19,928 | 7,316 | 476 | 62,672 | — | 62,672 |
| 外部顧客への売上高 | 18,564 | 8,092 | 8,294 | 19,928 | 7,316 | 476 | 62,672 | — | 62,672 |
| セグメント間の内部売上 高又は振替高 | — | — | — | — | — | — | — | — | — |
| 計 | 18,564 | 8,092 | 8,294 | 19,928 | 7,316 | 476 | 62,672 | — | 62,672 |
| セグメント利益又は損失 (△) | 2,476 | 566 | 55 | 1,355 | 715 | △543 | 4,626 | — | 4,626 |
| セグメント資産 | 18,009 | 9,187 | 10,766 | 26,732 | 3,427 | 1,332 | 69,455 | 17,014 | 86,469 |
| その他の項目 | | | | | | | | | |
| 減価償却費 (注) 2 | 922 | 458 | 743 | 1,131 | 72 | 55 | 3,383 | 46 | 3,430 |
| のれんの償却額 | — | — | — | — | — | 150 | 150 | — | 150 |
| 持分法適用会社への投資 額 | 301 | — | — | 393 | — | — | 694 | — | 694 |
| 有形固定資産及び無形固 定資産の増加額 | 549 | 366 | 69 | 762 | 96 | 80 | 1,925 | — | 1,925 |

当連結会計年度（自 2022年4月1日 至 2023年3月31日）

（単位：百万円）

| | 報告セグメント | | | | | | | 調整額 (注) 3 | 連結財務諸 表計上額 (注) 1 |
|------------------------|---------|-------------|------------|--------|------------------|--------------|--------|--------------|------------------------|
| | 界面活性剤 | アメニティ 材料 | ウレタン 材料 | 機能材料 | 電子 デバイス 材料 | ライフ サイエンス | 計 | | |
| 売上高 | | | | | | | | | |
| 顧客との契約から生じる 収益 | 18,976 | 8,079 | 8,761 | 22,574 | 6,191 | 497 | 65,081 | — | 65,081 |
| 外部顧客への売上高 | 18,976 | 8,079 | 8,761 | 22,574 | 6,191 | 497 | 65,081 | — | 65,081 |
| セグメント間の内部売上 高又は振替高 | — | — | — | — | — | — | — | — | — |
| 計 | 18,976 | 8,079 | 8,761 | 22,574 | 6,191 | 497 | 65,081 | — | 65,081 |
| セグメント利益又は損失 (△) | 1,749 | △1 | △247 | 281 | 139 | △734 | 1,186 | — | 1,186 |
| セグメント資産 | 18,120 | 9,361 | 9,284 | 28,732 | 3,288 | 1,133 | 69,920 | 15,104 | 85,025 |
| その他の項目 | | | | | | | | | |
| 減価償却費 (注) 2 | 748 | 500 | 534 | 1,324 | 86 | 57 | 3,250 | 44 | 3,295 |
| のれんの償却額 | — | — | — | — | — | 213 | 213 | — | 213 |
| 持分法適用会社への投資 額 | 301 | — | — | 339 | — | — | 640 | — | 640 |
| 有形固定資産及び無形固 定資産の増加額 | 1,012 | 604 | 28 | 1,357 | 151 | 18 | 3,172 | — | 3,172 |

(注) 1. 報告セグメント利益又は損失の合計金額と連結損益計算書の営業利益は一致しております。

2. 減価償却費には長期前払費用に係る償却費が含まれております。

3. 調整額は、提出会社での余剰運用資産（現金及び預金）、長期投資資金（投資有価証券）及び管理部門に係る資産等であります。

【関連情報】

前連結会計年度（自 2021年4月1日 至 2022年3月31日）

1. 製品及びサービスごとの情報

（単位：百万円）

| | 界面活性剤 | アメニティ材料 | ウレタン材料 | 機能材料 | 電子デバイス材料 | ライフサイエンス | 合計 |
|-----------|--------|---------|--------|--------|----------|----------|--------|
| 外部顧客への売上高 | 18,564 | 8,092 | 8,294 | 19,928 | 7,316 | 476 | 62,672 |

2. 地域ごとの情報

(1) 売上高

（単位：百万円）

| 日本 | アジア | その他の地域 | 合計 |
|--------|--------|--------|--------|
| 48,596 | 12,512 | 1,563 | 62,672 |

(注) 1. 売上高は顧客の所在地を基礎とし、国又は地域に分類しております。

2. 国又は地域の区分は、地理的近接度により区分しております。

3. 各区分に属する主な国又は地域

①アジア……台湾、中国、韓国、インドネシア

②その他の地域…北米、欧州

(2) 有形固定資産

（単位：百万円）

| 日本 | 台湾 | その他の地域 | 合計 |
|--------|-------|--------|--------|
| 27,668 | 5,545 | 144 | 33,358 |

(注) 1. 有形固定資産は会社の所在地を基礎とし、国又は地域に分類しております。

2. その他の地域に属する主な国又は地域

中国、インドネシア、オランダ

当連結会計年度（自 2022年4月1日 至 2023年3月31日）

1. 製品及びサービスごとの情報

（単位：百万円）

| | 界面活性剤 | アメニティ材料 | ウレタン材料 | 機能材料 | 電子デバイス材料 | ライフサイエンス | 合計 |
|-----------|--------|---------|--------|--------|----------|----------|--------|
| 外部顧客への売上高 | 18,976 | 8,079 | 8,761 | 22,574 | 6,191 | 497 | 65,081 |

2. 地域ごとの情報

(1) 売上高

（単位：百万円）

| 日本 | アジア | その他の地域 | 合計 |
|--------|--------|--------|--------|
| 49,574 | 13,578 | 1,927 | 65,081 |

(注) 1. 売上高は顧客の所在地を基礎とし、国又は地域に分類しております。

2. 国又は地域の区分は、地理的近接度により区分しております。

3. 各区分に属する主な国又は地域

①アジア……台湾、中国、韓国、インドネシア

②その他の地域…北米、欧州

(2) 有形固定資産

（単位：百万円）

| 日本 | 台湾 | その他の地域 | 合計 |
|--------|-------|--------|--------|
| 26,548 | 5,964 | 229 | 32,743 |

(注) 1. 有形固定資産は会社の所在地を基礎とし、国又は地域に分類しております。

2. その他の地域に属する主な国又は地域

中国、インドネシア、オランダ

【報告セグメントごとの固定資産の減損損失に関する情報】

前連結会計年度（自 2021年4月1日 至 2022年3月31日）

該当事項はありません。

当連結会計年度（自 2022年4月1日 至 2023年3月31日）

（単位：百万円）

| | 界面活性剤 | アメニティ材料 | ウレタン材料 | 機能材料 | 電子デバイス材料 | ライフサイエンス | 全社・消去 | 合計 |
|------|-------|---------|--------|------|----------|----------|-------|-----|
| 減損損失 | － | － | 786 | － | － | － | － | 786 |

（固定資産に係る重要な減損損失）

「ウレタン材料」セグメントにおいて、当社のウレタン材料セグメントの資産グループに属する固定資産は、原材料価格の高騰に対する製品価格の是正活動及び新規開発活動が遅れたことにより、収益性が低下いたしました。これに伴い、当該資産の帳簿価額を回収可能価額まで減額し、その金額を減損損失として特別損失に計上しております。なお、当該資産グループの回収可能価額は使用価値により測定しておりますが、将来キャッシュ・フローが見込めないため零としております。

【報告セグメントごとののれんの償却額及び未償却残高に関する情報】

前連結会計年度（自 2021年4月1日 至 2022年3月31日）

（単位：百万円）

| | 界面活性剤 | アメニティ材料 | ウレタン材料 | 機能材料 | 電子デバイス材料 | ライフサイエンス | 全社・消去 | 合計 |
|-------|-------|---------|--------|------|----------|----------|-------|-----|
| 当期償却額 | － | － | － | － | － | 150 | － | 150 |
| 当期末残高 | － | － | － | － | － | 213 | － | 213 |

当連結会計年度（自 2022年4月1日 至 2023年3月31日）

（単位：百万円）

| | 界面活性剤 | アメニティ材料 | ウレタン材料 | 機能材料 | 電子デバイス材料 | ライフサイエンス | 全社・消去 | 合計 |
|-------|-------|---------|--------|------|----------|----------|-------|-----|
| 当期償却額 | － | － | － | － | － | 213 | － | 213 |
| 当期末残高 | － | － | － | － | － | － | － | － |

（注）「ライフサイエンス」セグメントの当期償却額には、「連結財務諸表における資本連結手続に関する実務指針」（日本公認会計士協会 最終改正2022年10月28日 会計制度委員会報告第7号）第32項の規定に基づく償却額が含まれております。

【関連当事者情報】

該当事項はありません。

(1株当たり情報)

| | 前連結会計年度 (自 2021年4月1日 至 2022年3月31日) | 当連結会計年度 (自 2022年4月1日 至 2023年3月31日) |
|---------------------------|--|--|
| 1株当たり純資産額 | 3,610.31円 | 3,593.49円 |
| 1株当たり当期純利益又は1株当たり当期純損失(△) | 244.81円 | △41.87円 |

(注) 1. 潜在株式調整後1株当たり当期純利益については、潜在株式が存在しないため記載しておりません。
2. 1株当たり純資産額の算定上の基礎は、以下のとおりであります。

| | 前連結会計年度 (2022年3月31日) | 当連結会計年度 (2023年3月31日) |
|---------------------------------|-------------------------|-------------------------|
| 純資産の部の合計額(百万円) | 40,383 | 38,296 |
| 純資産の部の合計額から控除する金額 (百万円) | 3,616 | 3,949 |
| (うち非支配株主持分(百万円)) | (3,616) | (3,949) |
| 普通株式に係る期末の純資産額(百万円) | 36,767 | 34,346 |
| 1株当たり純資産額の算定に用いられた期末の普通株式の数(千株) | 10,183 | 9,558 |

3. 1株当たり当期純利益又は1株当たり当期純損失の算定上の基礎は、以下のとおりであります。

| | 前連結会計年度 (自 2021年4月1日 至 2022年3月31日) | 当連結会計年度 (自 2022年4月1日 至 2023年3月31日) |
|---|--|--|
| 1株当たり当期純利益又は1株当たり当期純損失 | | |
| 親会社株主に帰属する当期純利益又は親会社株主に帰属する当期純損失(△) (百万円) | 2,492 | △407 |
| 普通株主に帰属しない金額(百万円) | — | — |
| 普通株式に係る親会社株主に帰属する当期純利益又は親会社株主に帰属する当期純損失(△)(百万円) | 2,492 | △407 |
| 普通株式の期中平均株式数(千株) | 10,181 | 9,737 |

(重要な後発事象)

該当事項はありません。

⑤【連結附属明細表】

【社債明細表】

| 会社名 | 銘柄 | 発行年月日 | 当期首残高 (百万円) | 当期末残高 (百万円) | 利率 (%) | 担保 | 償還期限 |
|-----------|----------|----------------|----------------|----------------|--------|----|----------------|
| 第一工業製薬(株) | 第1回無担保社債 | 2020年 2月28日 | 3,000 | 3,000 | 0.625 | なし | 2027年 2月26日 |
| 第一工業製薬(株) | 第2回無担保社債 | 2020年 2月28日 | 3,000 | 3,000 | 0.625 | なし | 2027年 2月26日 |
| 合計 | — | — | 6,000 | 6,000 | — | — | — |

(注) 連結決算日後の償還予定額は以下のとおりです。

| 1年以内 (百万円) | 1年超2年以内 (百万円) | 2年超3年以内 (百万円) | 3年超4年以内 (百万円) | 4年超5年以内 (百万円) |
|---------------|------------------|------------------|------------------|------------------|
| — | — | — | 6,000 | — |

【借入金等明細表】

| 区分 | 当期首残高 (百万円) | 当期末残高 (百万円) | 平均利率 (%) | 返済期限 |
|-------------------------|----------------|----------------|-------------|-------------|
| 短期借入金 | 849 | 1,058 | 2.09 | — |
| 1年以内に返済予定の長期借入金 | 5,861 | 5,457 | 0.76 | — |
| 1年以内に返済予定のリース債務 | 558 | 474 | — | — |
| 長期借入金（1年以内に返済予定のものを除く。） | 15,051 | 17,348 | 0.76 | 2024年～2032年 |
| リース債務（1年以内に返済予定のものを除く。） | 2,551 | 2,131 | — | 2024年～2030年 |
| 合計 | 24,873 | 26,470 | — | — |

(注) 1. 平均利率については、期末借入金残高に対する加重平均利率を記載しております。

2. リース債務の平均利率については、リース料総額に含まれる利息相当額を控除する前の金額でリース債務を連結貸借対照表に計上しているため、記載しておりません。

3. 長期借入金及びリース債務（1年以内に返済予定のものを除く。）の連結決算日後5年間の返済予定額は以下のとおりであります。

| | 1年超2年以内 (百万円) | 2年超3年以内 (百万円) | 3年超4年以内 (百万円) | 4年超5年以内 (百万円) |
|-------|------------------|------------------|------------------|------------------|
| 長期借入金 | 5,797 | 4,177 | 3,202 | 2,281 |
| リース債務 | 462 | 450 | 1,132 | 39 |

【資産除去債務明細表】

当連結会計年度期首及び当連結会計年度末における資産除去債務の金額が、当連結会計年度期首及び当連結会計年度末における負債及び純資産の合計額の100分の1以下であるため、連結財務諸表規則第92条の2の規定により記載を省略しております。

(2) 【その他】

当連結会計年度における四半期情報等

| (累計期間) | 第1四半期 | 第2四半期 | 第3四半期 | 当連結会計年度 |
|--|--------|--------|--------|---------|
| 売上高(百万円) | 15,441 | 32,765 | 49,098 | 65,081 |
| 税金等調整前四半期(当期)純利益又は税金等調整前四半期純損失(△)(百万円) | 341 | △93 | 84 | 224 |
| 親会社株主に帰属する四半期純利益又は親会社株主に帰属する四半期(当期)純損失(△)(百万円) | 98 | △396 | △395 | △407 |
| 1株当たり四半期純利益又は1株当たり四半期(当期)純損失(△)(円) | 9.66 | △40.00 | △40.33 | △41.87 |

| (会計期間) | 第1四半期 | 第2四半期 | 第3四半期 | 第4四半期 |
|--------------------------------|-------|--------|-------|-------|
| 1株当たり四半期純利益又は1株当たり四半期純損失(△)(円) | 9.66 | △51.31 | 0.16 | △1.31 |

2 【財務諸表等】

(1) 【財務諸表】

① 【貸借対照表】

(単位：百万円)

| | 前事業年度 (2022年3月31日) | 当事業年度 (2023年3月31日) |
|--------------|-----------------------|-----------------------|
| 資産の部 | | |
| 流動資産 | | |
| 現金及び預金 | 7,528 | 4,913 |
| 受取手形 | 205 | 149 |
| 売掛金 | ※2 11,585 | ※2 12,167 |
| 電子記録債権 | 567 | 645 |
| 商品及び製品 | 9,407 | 10,486 |
| 仕掛品 | 5 | 4 |
| 原材料及び貯蔵品 | 2,419 | 2,110 |
| 前払費用 | 234 | 276 |
| その他 | ※2 2,467 | ※2 2,300 |
| 流動資産合計 | 34,421 | 33,054 |
| 固定資産 | | |
| 有形固定資産 | | |
| 建物 | ※1 7,991 | ※1 7,509 |
| 構築物 | ※1 1,741 | ※1 1,568 |
| 機械及び装置 | ※1 3,312 | ※1 2,132 |
| 車両運搬具 | 30 | 20 |
| 工具、器具及び備品 | ※1 506 | ※1 487 |
| 土地 | 6,119 | 6,120 |
| リース資産 | 2,646 | 2,257 |
| 建設仮勘定 | 46 | 231 |
| 有形固定資産合計 | 22,395 | 20,326 |
| 無形固定資産 | 371 | 307 |
| 投資その他の資産 | | |
| 投資有価証券 | 3,208 | 3,623 |
| 関係会社株式 | 5,101 | 4,145 |
| 従業員に対する長期貸付金 | 16 | 14 |
| 関係会社長期貸付金 | 81 | 98 |
| 長期前払費用 | 225 | 473 |
| 前払年金費用 | 365 | 527 |
| 繰延税金資産 | — | 299 |
| その他 | 158 | 225 |
| 貸倒引当金 | △5 | △5 |
| 投資その他の資産合計 | 9,152 | 9,402 |
| 固定資産合計 | 31,918 | 30,037 |
| 資産合計 | 66,340 | 63,091 |

(単位：百万円)

| | 前事業年度 (2022年3月31日) | 当事業年度 (2023年3月31日) |
|---------------|-----------------------|-----------------------|
| 負債の部 | | |
| 流動負債 | | |
| 買掛金 | ※2 8,510 | ※2 8,268 |
| 電子記録債務 | 429 | 359 |
| 1年内返済予定の長期借入金 | 5,267 | 4,628 |
| リース債務 | 463 | 444 |
| 未払金 | ※2 1,458 | ※2 1,031 |
| 未払費用 | 155 | 148 |
| 未払法人税等 | 151 | 82 |
| 未払事業所税 | 30 | 30 |
| 賞与引当金 | 385 | 326 |
| その他 | 135 | 128 |
| 流動負債合計 | 16,987 | 15,447 |
| 固定負債 | | |
| 社債 | 6,000 | 6,000 |
| 長期借入金 | 12,211 | 14,083 |
| リース債務 | 2,513 | 2,103 |
| 繰延税金負債 | 24 | — |
| 退職給付引当金 | 6 | 11 |
| 資産除去債務 | 74 | 74 |
| その他 | 2 | 2 |
| 固定負債合計 | 20,832 | 22,275 |
| 負債合計 | 37,820 | 37,723 |
| 純資産の部 | | |
| 株主資本 | | |
| 資本金 | 8,895 | 8,895 |
| 資本剰余金 | | |
| 資本準備金 | 6,655 | 6,655 |
| その他資本剰余金 | 624 | 622 |
| 資本剰余金合計 | 7,280 | 7,278 |
| 利益剰余金 | | |
| 利益準備金 | 478 | 478 |
| その他利益剰余金 | | |
| 繰越利益剰余金 | 12,752 | 10,734 |
| 利益剰余金合計 | 13,230 | 11,212 |
| 自己株式 | △1,021 | △2,488 |
| 株主資本合計 | 28,385 | 24,898 |
| 評価・換算差額等 | | |
| その他有価証券評価差額金 | 135 | 470 |
| 評価・換算差額等合計 | 135 | 470 |
| 純資産合計 | 28,520 | 25,368 |
| 負債純資産合計 | 66,340 | 63,091 |

②【損益計算書】

(単位：百万円)

| | 前事業年度 (自 2021年4月1日 至 2022年3月31日) | 当事業年度 (自 2022年4月1日 至 2023年3月31日) |
|-----------------------|--|--|
| 売上高 | ※1 41,452 | ※1 43,506 |
| 売上原価 | ※1 31,642 | ※1 35,872 |
| 売上総利益 | 9,809 | 7,633 |
| 販売費及び一般管理費 | ※1,※2 7,841 | ※1,※2 8,460 |
| 営業利益又は営業損失(△) | 1,967 | △826 |
| 営業外収益 | | |
| 受取利息及び配当金 | ※1 795 | ※1 948 |
| その他 | ※1 222 | ※1 251 |
| 営業外収益合計 | 1,018 | 1,200 |
| 営業外費用 | | |
| 支払利息 | ※1 150 | 142 |
| 社債利息 | 37 | 37 |
| 休止設備関連費用 | ※5 365 | — |
| その他 | 134 | 169 |
| 営業外費用合計 | 688 | 349 |
| 経常利益 | 2,298 | 23 |
| 特別損失 | | |
| 減損損失 | — | ※3 786 |
| 関係会社株式評価損 | — | ※4 737 |
| 固定資産処分損 | ※6 146 | ※6 61 |
| 投資有価証券評価損 | 29 | — |
| 特別損失合計 | 176 | 1,584 |
| 税引前当期純利益又は税引前当期純損失(△) | 2,121 | △1,560 |
| 法人税、住民税及び事業税 | 373 | 18 |
| 法人税等調整額 | △2 | △401 |
| 法人税等合計 | 371 | △383 |
| 当期純利益又は当期純損失(△) | 1,750 | △1,177 |

③【株主資本等変動計算書】

前事業年度（自 2021年4月1日 至 2022年3月31日）

（単位：百万円）

| | 株主資本 | | | | | | |
|-------------------------|-------|-------|--------------|-------------|-------|-----------------------------|-------------|
| | 資本金 | 資本剰余金 | | | 利益剰余金 | | |
| | | 資本準備金 | その他 資本剰余金 | 資本剰余金 合計 | 利益準備金 | その他 利益剰余金 繰越利益 剰余金 | 利益剰余金 合計 |
| 当期首残高 | 8,895 | 6,655 | 613 | 7,269 | 478 | 11,729 | 12,208 |
| 会計方針の変更による累積的影響額 | | | | | | △15 | △15 |
| 会計方針の変更を反映した当期首残高 | 8,895 | 6,655 | 613 | 7,269 | 478 | 11,714 | 12,193 |
| 当期変動額 | | | | | | | |
| 剰余金の配当 | | | | | | △712 | △712 |
| 当期純利益又は当期純損失 (△) | | | | | | 1,750 | 1,750 |
| 自己株式の取得 | | | | | | | |
| 自己株式の処分 | | | 11 | 11 | | | |
| 株主資本以外の項目の当期変動額 (純額) | | | | | | | |
| 当期変動額合計 | — | — | 11 | 11 | — | 1,037 | 1,037 |
| 当期末残高 | 8,895 | 6,655 | 624 | 7,280 | 478 | 12,752 | 13,230 |

| | 株主資本 | | 評価・換算差額等 | | 純資産合計 |
|-------------------------|--------|--------|------------------|----------------|--------|
| | 自己株式 | 株主資本合計 | その他有価証券 評価差額金 | 評価・換算差額等 合計 | |
| 当期首残高 | △1,040 | 27,333 | 430 | 430 | 27,763 |
| 会計方針の変更による累積的影響額 | | △15 | | | △15 |
| 会計方針の変更を反映した当期首残高 | △1,040 | 27,317 | 430 | 430 | 27,748 |
| 当期変動額 | | | | | |
| 剰余金の配当 | | △712 | | | △712 |
| 当期純利益又は当期純損失 (△) | | 1,750 | | | 1,750 |
| 自己株式の取得 | △0 | △0 | | | △0 |
| 自己株式の処分 | 18 | 29 | | | 29 |
| 株主資本以外の項目の当期変動額 (純額) | | | △295 | △295 | △295 |
| 当期変動額合計 | 18 | 1,067 | △295 | △295 | 771 |
| 当期末残高 | △1,021 | 28,385 | 135 | 135 | 28,520 |

当事業年度（自 2022年4月1日 至 2023年3月31日）

（単位：百万円）

| | 株主資本 | | | | | | |
|-------------------------|-------|-------|--------------|-------------|-------|-----------------------------|-------------|
| | 資本金 | 資本剰余金 | | | 利益剰余金 | | |
| | | 資本準備金 | その他 資本剰余金 | 資本剰余金 合計 | 利益準備金 | その他 利益剰余金 繰越利益 剰余金 | 利益剰余金 合計 |
| 当期首残高 | 8,895 | 6,655 | 624 | 7,280 | 478 | 12,752 | 13,230 |
| 会計方針の変更による累積的影響額 | | | | | | | — |
| 会計方針の変更を反映した当期首残高 | 8,895 | 6,655 | 624 | 7,280 | 478 | 12,752 | 13,230 |
| 当期変動額 | | | | | | | |
| 剰余金の配当 | | | | | | △840 | △840 |
| 当期純利益又は当期純損失 (△) | | | | | | △1,177 | △1,177 |
| 自己株式の取得 | | | | | | | |
| 自己株式の処分 | | | △2 | △2 | | | |
| 株主資本以外の項目の当期変動額 (純額) | | | | | | | |
| 当期変動額合計 | — | — | △2 | △2 | — | △2,018 | △2,018 |
| 当期末残高 | 8,895 | 6,655 | 622 | 7,278 | 478 | 10,734 | 11,212 |

| | 株主資本 | | 評価・換算差額等 | | 純資産合計 |
|-------------------------|--------|--------|------------------|----------------|--------|
| | 自己株式 | 株主資本合計 | その他有価証券 評価差額金 | 評価・換算差額等 合計 | |
| 当期首残高 | △1,021 | 28,385 | 135 | 135 | 28,520 |
| 会計方針の変更による累積的影響額 | | — | | | — |
| 会計方針の変更を反映した当期首残高 | △1,021 | 28,385 | 135 | 135 | 28,520 |
| 当期変動額 | | | | | |
| 剰余金の配当 | | △840 | | | △840 |
| 当期純利益又は当期純損失 (△) | | △1,177 | | | △1,177 |
| 自己株式の取得 | △1,500 | △1,500 | | | △1,500 |
| 自己株式の処分 | 33 | 31 | | | 31 |
| 株主資本以外の項目の当期変動額 (純額) | | | 334 | 334 | 334 |
| 当期変動額合計 | △1,466 | △3,487 | 334 | 334 | △3,152 |
| 当期末残高 | △2,488 | 24,898 | 470 | 470 | 25,368 |

【注記事項】

(重要な会計方針)

1. 資産の評価基準及び評価方法

(1) 有価証券の評価基準及び評価方法

① 子会社株式及び関連会社株式

移動平均法による原価法を採用しております。

② その他有価証券

市場価格のない株式等以外のもの

時価法（評価差額は全部純資産直入法により処理し、売却原価は移動平均法により算定）を採用しております。

市場価格のない株式等

移動平均法による原価法を採用しております。

(2) デリバティブ等の評価基準及び評価方法

デリバティブ

時価法を採用しております。

(3) 棚卸資産の評価基準及び評価方法

① 商品及び製品・仕掛品・原材料

月次総平均法による原価法（貸借対照表価額は収益性の低下による簿価切下げの方法により算定）を採用しております。

② 貯蔵品

最終仕入原価法による原価法（貸借対照表価額は収益性の低下による簿価切下げの方法により算定）を採用しております。

2. 固定資産の減価償却の方法

(1) 有形固定資産（リース資産を除く）

定額法を採用しております。

なお、主な耐用年数は次のとおりであります。

建物及び構築物 10～50年

機械及び装置並びに車両運搬具 7～12年

(2) 無形固定資産（リース資産を除く）

定額法を採用しております。

(3) リース資産

所有権移転ファイナンス・リース取引に係るリース資産については、自己所有の固定資産に適用する減価償却方法と同一の方法を採用しております。

また、所有権移転外ファイナンス・リース取引に係るリース資産については、リース期間を耐用年数とし、残存価額を零とする定額法を採用しております。

3. 繰延資産の処理方法

社債発行費

社債発行費については、支出時に全額費用処理する方法を採用しております。

4. 引当金の計上基準

(1) 貸倒引当金

売上債権等の貸倒損失に備えるため、一般債権については貸倒実績率により、貸倒懸念債権等特定の債権については個別に回収可能性を勘案し、回収不能見込額を計上しております。

(2) 賞与引当金

従業員に対して支給する賞与の支出に充てるため、支給見込額に基づき計上しております。

(3) 退職給付引当金

従業員の退職給付に備えるため、当事業年度末における退職給付債務及び年金資産の見込額に基づき計上しております。

① 退職給付見込額の期間帰属方法

退職給付債務の算定にあたり、退職給付見込額を当事業年度末までの期間に帰属させる方法については、給付算定式基準によっております。

② 数理計算上の差異の費用処理方法

数理計算上の差異については、各事業年度の発生時における従業員の平均残存勤務期間以内の一定の年数（10年）による定額法により按分した額をそれぞれ発生の翌事業年度から費用処理しております。

5. 外貨建の資産又は負債の本邦通貨への換算の基準

外貨建金銭債権債務は、決算日の直物為替相場により円貨に換算し、換算差額は損益として処理しております。

6. ヘッジ会計の方法

(1) ヘッジ会計の方法

繰延ヘッジ処理を採用しております。また、為替変動リスクのヘッジについて振当処理の要件を充たしている場合には振当処理を、金利スワップについて特例処理の条件を充たしている場合には特例処理を採用しております。

(2) ヘッジ手段とヘッジ対象

ヘッジ手段…金利スワップ取引、為替予約取引

ヘッジ対象…長期借入金、売掛金、買掛金（予定取引を含む）

(3) ヘッジ方針

為替変動リスク及び金利リスクの低減並びに金融収支改善のため、対象債権債務（予定取引を含む）の範囲内でヘッジを行っております。

(4) ヘッジ有効性評価の方法

ヘッジ開始時から有効性判定時点までの期間において、ヘッジ対象とヘッジ手段の相場変動の累計を比較し、両者の変動額等を基礎にして判断しております。

ただし、為替予約の振当処理及び特例処理によっている金利スワップについては、有効性の評価を省略しております。

7. 収益及び費用の計上基準

当社の顧客との契約から生じる収益は、主に製品の販売によるものであり、これら製品の販売については、製品が顧客に引き渡された時点において顧客が当該製品に対する支配を獲得し履行義務が充足されると判断していることから、顧客に製品を引き渡した時点で収益を認識しております。ただし、出荷時から当該製品の支配が顧客に移転される時までの期間が通常の間である場合には、出荷した時点において当該製品の支配が顧客に移転されると判断し、出荷時点で収益を認識しております。

なお、売上リベート等の顧客に支払われる対価については、取引価格から減額する方法によっております。

取引の対価は履行義務を充足してから1年以内に受領しており、重要な金融要素は含まれておりません。

8. その他財務諸表作成のための基本となる重要な事項

退職給付に係る会計処理の方法

退職給付に係る未認識数理計算上の差異の会計処理の方法は、連結財務諸表の会計処理の方法と異なっております。

(重要な会計上の見積り)

会計上の見積りにより当事業年度に係る財務諸表にその額を計上した項目であって、翌事業年度に係る財務諸表に重要な影響を及ぼす可能性があるものは次のとおりです。

繰延税金資産の回収可能性

(1) 当事業年度の財務諸表に計上した金額

(単位：百万円)

| | 前事業年度 | 当事業年度 |
|--------------------|-------|-------|
| 繰延税金資産（繰延税金負債と相殺前） | 551 | 1,004 |

(2) 識別した項目に係る重要な会計上の見積りの内容に関する情報

連結財務諸表「注記事項（重要な会計上の見積り）繰延税金資産の回収可能性 (2) 識別した項目に係る重要な会計上の見積りの内容に関する情報」に記載した内容と同一であります。

(会計方針の変更)

(時価の算定に関する会計基準等の適用)

「時価の算定に関する会計基準の適用指針」（企業会計基準適用指針第31号 2021年6月17日。以下「時価算定会計基準適用指針」という。）を当事業年度の期首から適用し、時価算定会計基準適用指針第27-2項に定める経過的な取扱いに従って、時価算定会計基準適用指針が定める新たな会計方針を将来にわたって適用しております。

当該会計方針の変更により財務諸表に与える影響はありません。

(貸借対照表関係)

※1 国庫補助金等による圧縮記帳額

国庫補助金等による圧縮記帳額は、次のとおりであります。

| | 前事業年度 (2022年3月31日) | 当事業年度 (2023年3月31日) |
|-----------|-----------------------|-----------------------|
| 建物 | 192百万円 | 192百万円 |
| 構築物 | 117 | 114 |
| 機械及び装置 | 188 | 147 |
| 工具、器具及び備品 | 1 | 1 |
| 計 | 499 | 456 |

※2 関係会社に対する金銭債権及び金銭債務（区分表示したものを除く）

| | 前事業年度 (2022年3月31日) | 当事業年度 (2023年3月31日) |
|--------|-----------------------|-----------------------|
| 短期金銭債権 | 2,235百万円 | 2,435百万円 |
| 短期金銭債務 | 1,196 | 1,234 |

3 保証債務

関係会社の金融機関からの借入金に対し、債務保証を行っております。

| | 前事業年度 (2022年3月31日) | 当事業年度 (2023年3月31日) |
|------------------------|-----------------------|-----------------------|
| 晋一化工股份有限公司 | 686百万円 | 500百万円 |
| PT DAI-ICHI KIMIA RAYA | 61 | 33 |
| 計 | 747 | 533 |

(損益計算書関係)

※1 関係会社との取引高

| | 前事業年度 (自 2021年4月1日 至 2022年3月31日) | 当事業年度 (自 2022年4月1日 至 2023年3月31日) |
|------------|--|--|
| 売上高 | 5,608百万円 | 5,508百万円 |
| 仕入高 | 6,340 | 8,848 |
| 営業取引以外の取引高 | 2,168 | 2,745 |

※2 販売費に属する費用のおおよその割合は前事業年度33%、当事業年度31%、一般管理費に属する費用のおおよその割合は前事業年度67%、当事業年度69%であります。

販売費及び一般管理費のうち主要な費目及び金額は次のとおりであります。

| | 前事業年度 (自 2021年4月1日 至 2022年3月31日) | 当事業年度 (自 2022年4月1日 至 2023年3月31日) |
|----------|--|--|
| 運賃及び荷造費 | 827百万円 | 786百万円 |
| 給料手当 | 1,699 | 1,904 |
| 賞与 | 118 | 122 |
| 賞与引当金繰入額 | 113 | 108 |
| 退職給付費用 | 143 | 151 |
| 減価償却費 | 226 | 209 |
| 研究開発費 | 2,378 | 2,647 |

※3 減損損失

前事業年度(自 2021年4月1日 至 2022年3月31日)

該当事項はありません。

当事業年度(自 2022年4月1日 至 2023年3月31日)

① 当社は、以下の資産グループについて減損損失を計上しております。

| 場所 | 用途 | 種類 | 金額 (百万円) |
|--------------------|------------|--------|-------------|
| 四日市工場 (三重県四日市市) | ウレタン材料製造設備 | 構築物 | 67 |
| | | 機械及び装置 | 718 |
| 合 計 | | | 786 |

② 減損損失の認識に至った経緯

上記資産は、当社のウレタン材料セグメントの資産グループに属する固定資産であります。

当事業年度において、原材料価格の高騰に対する製品価格の是正活動及び新規開発活動が遅れたことにより、上記資産の収益性が低下いたしました。これに伴い、上記資産の帳簿価額を回収可能価額まで減額し、その金額を減損損失として特別損失に計上いたしました。

なお、当該資産グループの回収可能価額は使用価値により測定しておりますが、将来キャッシュ・フローが見込めないため零としております。

③ 資産のグルーピングの方法

製品の組成及び製造方法に応じた区分を最小単位として、資産のグループ化を行っております。遊休資産については個別単位でグルーピングを行っております。

※4 関係会社株式評価損

前事業年度（自 2021年4月1日 至 2022年3月31日）

該当事項はありません。

当事業年度（自 2022年4月1日 至 2023年3月31日）

当社の連結子会社である池田薬草株の実質価額が、同社に係る関係会社株式の帳簿価額を著しく下回ったため、関係会社株式評価損を特別損失に計上しております。

※5 前事業年度における休止設備関連費用は、四日市工場千歳地区の光硬化樹脂用材料製造設備の生産を停止した期間に係る固定費等であります。

※6 前事業年度及び当事業年度における固定資産処分損は、機械装置等の既存設備の改廃による除却損及び撤去費用であります。

(有価証券関係)

子会社株式及び関連会社株式

市場価格のない株式等の貸借対照表計上額

| 区分 | 前事業年度 (百万円) | 当事業年度 (百万円) |
|--------|----------------|----------------|
| 子会社株式 | 4,850 | 3,895 |
| 関連会社株式 | 250 | 250 |

(税効果会計関係)

1. 繰延税金資産及び繰延税金負債の発生の主な原因別の内訳

| | 前事業年度 (2022年3月31日) | 当事業年度 (2023年3月31日) |
|---------------|-----------------------|-----------------------|
| 繰延税金資産 | | |
| 税務上の繰越欠損金 | 一百万円 | 455百万円 |
| 関係会社株式評価損 | 163 | 388 |
| 減損損失 | 130 | 329 |
| 投資有価証券評価損 | 101 | 101 |
| 賞与引当金 | 117 | 99 |
| 棚卸資産評価損 | 54 | 70 |
| 減価償却超過額 | 23 | 31 |
| 未払事業税 | 24 | 18 |
| 休止設備関連費用 | 111 | — |
| その他 | 262 | 250 |
| 繰延税金資産小計 | 990 | 1,746 |
| 評価性引当額 | △438 | △742 |
| 繰延税金資産合計 | 551 | 1,004 |
| 繰延税金負債 | | |
| 土地評価益 | △439 | △439 |
| 前払年金費用 | △111 | △161 |
| その他有価証券評価差額金 | △13 | △91 |
| その他 | △11 | △12 |
| 繰延税金負債合計 | △576 | △704 |
| 繰延税金資産（負債）の純額 | △24 | 299 |

2. 法定実効税率と税効果会計適用後の法人税等の負担率との間に重要な差異があるときの、当該差異の原因となった主要な項目別の内訳

| | 前事業年度 (2022年3月31日) | 当事業年度 (2023年3月31日) |
|----------------------|-----------------------|--------------------------------|
| 法定実効税率 | 30.54% | 税引前当期純損失を計上しているため、記載を省略しております。 |
| (調整) | | |
| 交際費等永久に損金に算入されない項目 | 1.31 | |
| 受取配当金等永久に益金に算入されない項目 | △10.16 | |
| 評価性引当額の増減額 | △1.12 | |
| 住民税均等割 | 1.14 | |
| 試験研究費等の税額控除 | △4.05 | |
| その他 | △0.17 | |
| 税効果会計適用後の法人税等の負担率 | 17.50 | |

(収益認識関係)

顧客との契約から生じる収益を理解するための基礎となる情報は、連結財務諸表「注記事項（収益認識関係）」に同一の内容を記載しているため、注記を省略しております。

(重要な後発事象)

該当事項はありません。

④【附属明細表】

【有形固定資産等明細表】

(単位：百万円)

| 区分 | 資産の種類 | 当期首残高 | 当期増加額 | 当期減少額 | 当期償却額 | 当期末残高 | 減価償却累計額 |
|--------|-----------|--------|-------|----------------|-------|--------|---------|
| 有形固定資産 | 建物 | 7,991 | 122 | 0 | 602 | 7,509 | 10,581 |
| | 構築物 | 1,741 | 78 | 67 (67) | 183 | 1,568 | 2,990 |
| | 機械及び装置 | 3,312 | 306 | 718 (718) | 768 | 2,132 | 18,550 |
| | 車両運搬具 | 30 | 3 | 0 | 13 | 20 | 190 |
| | 工具、器具及び備品 | 506 | 189 | 0 | 209 | 487 | 2,593 |
| | 土地 | 6,119 | 0 | — | — | 6,120 | — |
| | リース資産 | 2,646 | 27 | — | 416 | 2,257 | 2,179 |
| | 建設仮勘定 | 46 | 909 | 725 | — | 231 | — |
| | 計 | 22,395 | 1,637 | 1,512 (786) | 2,193 | 20,326 | 37,086 |
| 無形固定資産 | 無形固定資産計 | 371 | 74 | — | 138 | 307 | 375 |

(注) 「当期減少額」欄の () は内数で、減損損失計上額であります。

【引当金明細表】

(単位：百万円)

| 科目 | 当期首残高 | 当期増加額 | 当期減少額 | 当期末残高 |
|-------|-------|-------|-------|-------|
| 貸倒引当金 | 5 | — | — | 5 |
| 賞与引当金 | 385 | 326 | 385 | 326 |

(2) 【主な資産及び負債の内容】

連結財務諸表を作成しているため、記載を省略しております。

(3) 【その他】

該当事項はありません。

第6【提出会社の株式事務の概要】

| 事業年度 | 4月1日から3月31日まで | | | | | | |
|---|--|-------|------|-------------------------------|-------|-------------------------|---------|
| 定時株主総会 | 6月中 | | | | | | |
| 基準日 | 3月31日 | | | | | | |
| 剰余金の配当の基準日 | 9月30日、3月31日 | | | | | | |
| 1単元の株式数 | 100株 | | | | | | |
| 単元未満株式の買取り及び買増し 取扱場所 株主名簿管理人 取次所 買取手数料及び買増手数料 | <p>東京都千代田区丸の内一丁目3番3号 みずほ信託銀行株式会社 本店証券代行部</p> <p>東京都千代田区丸の内一丁目3番3号 みずほ信託銀行株式会社</p> <p>—</p> <p>株式の売買の委託に係る手数料相当額として別途定める金額</p> | | | | | | |
| 公告掲載方法 | <p>公告の方法は電子公告とします。ただし、事故その他やむを得ない事由によって電子公告によることができない場合は、日本経済新聞に掲載して行います。</p> <p>なお、電子公告は当社ホームページに掲載しており、そのアドレスは次のとおりであります。</p> <p>https://www.dks-web.co.jp/</p> | | | | | | |
| 株主に対する特典 | <p>株主優待制度</p> <p>(1)贈呈基準 毎年3月31日現在の株主名簿に記載または記録された所有株式数100株（1単元）以上を保有する株主様に対し、当社の商品を贈呈いたします。</p> <p>(2)株主優待の内容（基準日：3月31日）</p> <p>①「天虫花草」 5日分（20粒） ②「天虫花草・和烏龍茶」 4個 ③「スダチン」 30日分（60粒） ④株主優待特別販売クーポン（ライフサイエンス関連商品）</p> <table border="1" data-bbox="652 1406 1399 1653"> <thead> <tr> <th>保有株式数</th> <th>優待内容</th> </tr> </thead> <tbody> <tr> <td>100株以上1,000株未満 (約3,000円相当)</td> <td>①+②+④</td> </tr> <tr> <td>1,000株以上 (約6,000円相当)</td> <td>①+②+③+④</td> </tr> </tbody> </table> | 保有株式数 | 優待内容 | 100株以上1,000株未満 (約3,000円相当) | ①+②+④ | 1,000株以上 (約6,000円相当) | ①+②+③+④ |
| 保有株式数 | 優待内容 | | | | | | |
| 100株以上1,000株未満 (約3,000円相当) | ①+②+④ | | | | | | |
| 1,000株以上 (約6,000円相当) | ①+②+③+④ | | | | | | |

(注) 当社定款の定めにより、単元未満株主は、会社法第189条第2項各号に掲げる権利、会社法第166条第1項の規定による請求をする権利、株主の有する株式数に応じて募集株式の割当て及び募集新株予約権の割当てを受ける権利、単元未満株式の買増請求をする権利以外の権利を有していません。

第7【提出会社の参考情報】

1【提出会社の親会社等の情報】

当社は、金融商品取引法第24条の7第1項に規定する親会社等はありません。

2【その他の参考情報】

当事業年度の開始日から有価証券報告書提出日までの間に、次の書類を提出しております。

(1)有価証券報告書及びその添付書類並びに確認書

(第158期) (自 2021年4月1日 至 2022年3月31日) 2022年6月24日関東財務局長に提出

(2)内部統制報告書及びその添付書類

2022年6月24日関東財務局長に提出

(3)四半期報告書及び確認書

(第159期第1四半期) (自 2022年4月1日 至 2022年6月30日) 2022年8月5日関東財務局長に提出

(第159期第2四半期) (自 2022年7月1日 至 2022年9月30日) 2022年11月10日関東財務局長に提出

(第159期第3四半期) (自 2022年10月1日 至 2022年12月31日) 2023年2月7日関東財務局長に提出

(4)臨時報告書

2022年6月29日関東財務局長に提出

金融商品取引法第24条の5第4項及び企業内容等の開示に関する内閣府令第19条第2項第9号の2の規定に基づく臨時報告書であります。(株主総会の決議事項)

(5)自己株券買付状況報告書

金融商品取引法第24条の6第1項に基づく自己株式の取得における自己株券買付状況報告書であります。

報告期間 (自 2022年6月1日 至 2022年6月30日) 2022年8月1日関東財務局長に提出

報告期間 (自 2022年7月1日 至 2022年7月31日) 2022年8月4日関東財務局長に提出

報告期間 (自 2022年8月1日 至 2022年8月31日) 2022年9月2日関東財務局長に提出

報告期間 (自 2022年9月1日 至 2022年9月30日) 2022年10月4日関東財務局長に提出

報告期間 (自 2022年10月1日 至 2022年10月31日) 2022年11月2日関東財務局長に提出

報告期間 (自 2022年11月1日 至 2022年11月30日) 2022年12月2日関東財務局長に提出

報告期間 (自 2022年12月1日 至 2022年12月31日) 2023年1月5日関東財務局長に提出

第二部【提出会社の保証会社等の情報】

該当事項はありません。

独立監査人の監査報告書及び内部統制監査報告書

2023年6月23日

第一工業製薬株式会社

取締役会 御中

有限責任 あずさ監査法人
京都事務所

指定有限責任社員
業務執行社員 公認会計士 羽津 隆弘

指定有限責任社員
業務執行社員 公認会計士 鈴木 慧史

<財務諸表監査>

監査意見

当監査法人は、金融商品取引法第193条の2第1項の規定に基づく監査証明を行うため、「経理の状況」に掲げられている第一工業製薬株式会社の2022年4月1日から2023年3月31日までの連結会計年度の連結財務諸表、すなわち、連結貸借対照表、連結損益計算書、連結包括利益計算書、連結株主資本等変動計算書、連結キャッシュ・フロー計算書、連結財務諸表作成のための基本となる重要な事項、その他の注記及び連結附属明細表について監査を行った。

当監査法人は、上記の連結財務諸表が、我が国において一般に公正妥当と認められる企業会計の基準に準拠して、第一工業製薬株式会社及び連結子会社の2023年3月31日現在の財政状態並びに同日をもって終了する連結会計年度の経営成績及びキャッシュ・フローの状況を、全ての重要な点において適正に表示しているものと認める。

監査意見の根拠

当監査法人は、我が国において一般に公正妥当と認められる監査の基準に準拠して監査を行った。監査の基準における当監査法人の責任は、「連結財務諸表監査における監査人の責任」に記載されている。当監査法人は、我が国における職業倫理に関する規定に従って、会社及び連結子会社から独立しており、また、監査人としてのその他の倫理上の責任を果たしている。当監査法人は、意見表明の基礎となる十分かつ適切な監査証拠を入手したと判断している。

監査上の主要な検討事項

監査上の主要な検討事項とは、当連結会計年度の連結財務諸表の監査において、監査人が職業的専門家として特に重要であると判断した事項である。監査上の主要な検討事項は、連結財務諸表全体に対する監査の実施過程及び監査意見の形成において対応した事項であり、当監査法人は、当該事項に対して個別に意見を表明するものではない。

| 第一工業製薬株式会社の繰延税金資産の回収可能性に関する判断の妥当性 | |
|--|---|
| 監査上の主要な検討事項の内容及び決定理由 | 監査上の対応 |
| <p>当連結会計年度の連結貸借対照表において、繰延税金資産299百万円が計上されており、注記事項（重要な会計上の見積り）及び（税効果会計関係）に記載のとおり、繰延税金負債との相殺前の金額は1,324百万円である。このうち、第一工業製薬株式会社において計上した繰延税金資産（繰延税金負債との相殺前）の金額は1,004百万円であり、総資産の1.2%に相当する。</p> <p>繰延税金資産は、税務上の繰越欠損金及び将来減算一時差異のうち将来にわたり税金負担額を軽減することが認められる範囲内で認識する。</p> <p>当該繰延税金資産の回収可能性の判断に用いられる第一工業製薬株式会社の将来の課税所得の発生額の見積りは、経営者が作成した事業計画を基礎として行われる。当該事業計画には、原材料やエネルギーの価格上昇を受けた価格転嫁の進捗、会社の属する製品市場の需要予測を踏まえた販売数量の見通し等、経営者による重要な判断を伴う主要な仮定が含まれており、不確実性が伴う。</p> <p>以上から、当監査法人は、第一工業製薬株式会社の繰延税金資産の回収可能性に関する判断の妥当性が、当連結会計年度の連結財務諸表監査において特に重要であり、監査上の主要な検討事項に該当すると判断した。</p> | <p>当監査法人は、第一工業製薬株式会社の繰延税金資産の回収可能性に関する判断の妥当性を検討するため、主に以下の監査手続を実施した。</p> <p>(1) 内部統制の評価</p> <p>繰延税金資産の回収可能性の判断に関連する内部統制の整備及び運用状況の有効性を評価した。評価に当たっては、特に将来の課税所得の見積りプロセスに焦点を当てた。</p> <p>(2) 課税所得の発生見込が適切かどうかについての評価</p> <p>繰延税金資産の回収可能性の判断において重要となる、課税所得金額の発生見込の算定に当たって採用された主要な仮定が適切かどうかについて評価するため、その根拠について、経営者及び財務担当の取締役に対して質問するとともに、主に以下の手続を実施した。</p> <ul style="list-style-type: none"> ● 繰延税金資産の回収可能性の判断に用いられた将来の課税所得の発生額の見積りについて、その基礎資料である取締役会で承認された事業計画の内容との整合性を確認した。 ● 価格転嫁の進捗に関する仮定について、過去の価格転嫁の達成状況と比較した。 ● 販売数量の見通しに関する仮定について、過去の実績及び外部機関による関連市場の将来予測と比較した。 ● 事業計画に一定の不確実性を織り込んだ場合の課税所得を独自に見積もった。そのうえで、繰延税金資産の回収可能性の判断に与える影響について検討した。 |

その他の記載内容

その他の記載内容は、有価証券報告書に含まれる情報のうち、連結財務諸表及び財務諸表並びにこれらの監査報告書以外の情報である。経営者の責任は、その他の記載内容を作成し開示することにある。また、監査役及び監査役会の責任は、その他の記載内容の報告プロセスの整備及び運用における取締役の職務の執行を監視することにある。

当監査法人の連結財務諸表に対する監査意見の対象にはその他の記載内容は含まれておらず、当監査法人はその他の記載内容に対して意見を表明するものではない。

連結財務諸表監査における当監査法人の責任は、その他の記載内容を通読し、通読の過程において、その他の記載内容と連結財務諸表又は当監査法人が監査の過程で得た知識との間に重要な相違があるかどうか検討すること、また、そのような重要な相違以外にその他の記載内容に重要な誤りの兆候があるかどうか注意を払うことにある。

当監査法人は、実施した作業に基づき、その他の記載内容に重要な誤りがあると判断した場合には、その事実を報告することが求められている。

その他の記載内容に関して、当監査法人が報告すべき事項はない。

連結財務諸表に対する経営者並びに監査役及び監査役会の責任

経営者の責任は、我が国において一般に公正妥当と認められる企業会計の基準に準拠して連結財務諸表を作成し適正に表示することにある。これには、不正又は誤謬による重要な虚偽表示のない連結財務諸表を作成し適正に表示するために経営者が必要と判断した内部統制を整備及び運用することが含まれる。

連結財務諸表を作成するに当たり、経営者は、継続企業の前提に基づき連結財務諸表を作成することが適切であるかどうかを評価し、我が国において一般に公正妥当と認められる企業会計の基準に基づいて継続企業に関する事項を開示する必要がある場合には当該事項を開示する責任がある。

監査役及び監査役会の責任は、財務報告プロセスの整備及び運用における取締役の職務の執行を監視することにある。

連結財務諸表監査における監査人の責任

監査人の責任は、監査人が実施した監査に基づいて、全体としての連結財務諸表に不正又は誤謬による重要な虚偽表示がないかどうかについて合理的な保証を得て、監査報告書において独立の立場から連結財務諸表に対する意見を表明することにある。虚偽表示は、不正又は誤謬により発生する可能性があり、個別に又は集計すると、連結財務諸表の利用者の意思決定に影響を与えると合理的に見込まれる場合に、重要性があると判断される。

監査人は、我が国において一般に公正妥当と認められる監査の基準に従って、監査の過程を通じて、職業的専門家としての判断を行い、職業的懐疑心を保持して以下を実施する。

- ・不正又は誤謬による重要な虚偽表示リスクを識別し、評価する。また、重要な虚偽表示リスクに対応した監査手続を立案し、実施する。監査手続の選択及び適用は監査人の判断による。さらに、意見表明の基礎となる十分かつ適切な監査証拠を入手する。
- ・連結財務諸表監査の目的は、内部統制の有効性について意見表明するためのものではないが、監査人は、リスク評価の実施に際して、状況に応じた適切な監査手続を立案するために、監査に関連する内部統制を検討する。
- ・経営者が採用した会計方針及びその適用方法の適切性、並びに経営者によって行われた会計上の見積りの合理性及び関連する注記事項の妥当性を評価する。
- ・経営者が継続企業を前提として連結財務諸表を作成することが適切であるかどうか、また、入手した監査証拠に基づき、継続企業の前提に重要な疑義を生じさせるような事象又は状況に関して重要な不確実性が認められるかどうか結論付ける。継続企業の前提に関する重要な不確実性が認められる場合は、監査報告書において連結財務諸表の注記事項に注意を喚起すること、又は重要な不確実性に関する連結財務諸表の注記事項が適切でない場合は、連結財務諸表に対して除外事項付意見を表明することが求められている。監査人の結論は、監査報告書日までに入手した監査証拠に基づいているが、将来の事象や状況により、企業は継続企業として存続できなくなる可能性がある。
- ・連結財務諸表の表示及び注記事項が、我が国において一般に公正妥当と認められる企業会計の基準に準拠しているかどうかとともに、関連する注記事項を含めた連結財務諸表の表示、構成及び内容、並びに連結財務諸表が基礎となる取引や会計事象を適正に表示しているかどうかを評価する。
- ・連結財務諸表に対する意見を表明するために、会社及び連結子会社の財務情報に関する十分かつ適切な監査証拠を入手する。監査人は、連結財務諸表の監査に関する指示、監督及び実施に関して責任がある。監査人は、単独で監査意見に対して責任を負う。

監査人は、監査役及び監査役会に対して、計画した監査の範囲とその実施時期、監査の実施過程で識別した内部統制の重要な不備を含む監査上の重要な発見事項、及び監査の基準で求められているその他の事項について報告を行う。

監査人は、監査役及び監査役会に対して、独立性についての我が国における職業倫理に関する規定を遵守したこと、並びに監査人の独立性に影響を与えると合理的に考えられる事項、及び阻害要因を除去又は軽減するためにセーフガードを講じている場合はその内容について報告を行う。

監査人は、監査役及び監査役会と協議した事項のうち、当連結会計年度の連結財務諸表の監査で特に重要であると判断した事項を監査上の主要な検討事項と決定し、監査報告書において記載する。ただし、法令等により当該事項の公表が禁止されている場合や、極めて限定的ではあるが、監査報告書において報告することにより生じる不利益が公共の利益を上回ると合理的に見込まれるため、監査人が報告すべきでないと判断した場合は、当該事項を記載しない。

<内部統制監査>

監査意見

当監査法人は、金融商品取引法第193条の2第2項の規定に基づく監査証明を行うため、第一工業製薬株式会社の2023年3月31日現在の内部統制報告書について監査を行った。

当監査法人は、第一工業製薬株式会社が2023年3月31日現在の財務報告に係る内部統制は有効であると表示した上記の内部統制報告書が、我が国において一般に公正妥当と認められる財務報告に係る内部統制の評価の基準に準拠して、財務報告に係る内部統制の評価結果について、全ての重要な点において適正に表示しているものと認める。

監査意見の根拠

当監査法人は、我が国において一般に公正妥当と認められる財務報告に係る内部統制の監査の基準に準拠して内部統制監査を行った。財務報告に係る内部統制の監査の基準における当監査法人の責任は、「内部統制監査における監査人の責任」に記載されている。当監査法人は、我が国における職業倫理に関する規定に従って、会社及び連結子会社から独立しており、また、監査人としてのその他の倫理上の責任を果たしている。当監査法人は、意見表明の基礎となる十分かつ適切な監査証拠を入手したと判断している。

内部統制報告書に対する経営者並びに監査役及び監査役会の責任

経営者の責任は、財務報告に係る内部統制を整備及び運用し、我が国において一般に公正妥当と認められる財務報告に係る内部統制の評価の基準に準拠して内部統制報告書を作成し適正に表示することにある。

監査役及び監査役会の責任は、財務報告に係る内部統制の整備及び運用状況を監視、検証することにある。

なお、財務報告に係る内部統制により財務報告の虚偽の記載を完全には防止又は発見することができない可能性がある。

内部統制監査における監査人の責任

監査人の責任は、監査人が実施した内部統制監査に基づいて、内部統制報告書に重要な虚偽表示がないかどうかについて合理的な保証を得て、内部統制監査報告書において独立の立場から内部統制報告書に対する意見を表明することにある。

監査人は、我が国において一般に公正妥当と認められる財務報告に係る内部統制の監査の基準に従って、監査の過程を通じて、職業的専門家としての判断を行い、職業的懐疑心を保持して以下を実施する。

- ・内部統制報告書における財務報告に係る内部統制の評価結果について監査証拠を入手するための監査手続を実施する。内部統制監査の監査手続は、監査人の判断により、財務報告の信頼性に及ぼす影響の重要性に基づいて選択及び適用される。
- ・財務報告に係る内部統制の評価範囲、評価手続及び評価結果について経営者が行った記載を含め、全体としての内部統制報告書の表示を検討する。
- ・内部統制報告書における財務報告に係る内部統制の評価結果に関する十分かつ適切な監査証拠を入手する。監査人は、内部統制報告書の監査に関する指示、監督及び実施に関して責任がある。監査人は、単独で監査意見に対して責任を負う。

監査人は、監査役及び監査役会に対して、計画した内部統制監査の範囲とその実施時期、内部統制監査の実施結果、識別した内部統制の開示すべき重要な不備、その是正結果、及び内部統制の監査の基準で求められているその他の事項について報告を行う。

監査人は、監査役及び監査役会に対して、独立性についての我が国における職業倫理に関する規定を遵守したこと、並びに監査人の独立性に影響を与えると合理的に考えられる事項、及び阻害要因を除去又は軽減するためにセーフガードを講じている場合はその内容について報告を行う。

利害関係

会社及び連結子会社と当監査法人又は業務執行社員との間には、公認会計士法の規定により記載すべき利害関係はない。

以 上

(注) 1. 上記の監査報告書の原本は当社（有価証券報告書提出会社）が別途保管しております。
2. XBR Lデータは監査の対象には含まれていません。

独立監査人の監査報告書

2023年6月23日

第一工業製薬株式会社

取締役会 御中

有限責任 あずさ監査法人

京都事務所

指定有限責任社員
業務執行社員 公認会計士 羽津 隆弘

指定有限責任社員
業務執行社員 公認会計士 鈴木 慧史

監査意見

当監査法人は、金融商品取引法第193条の2第1項の規定に基づく監査証明を行うため、「経理の状況」に掲げられている第一工業製薬株式会社の2022年4月1日から2023年3月31日までの第159期事業年度の財務諸表、すなわち、貸借対照表、損益計算書、株主資本等変動計算書、重要な会計方針、その他の注記及び附属明細表について監査を行った。

当監査法人は、上記の財務諸表が、我が国において一般に公正妥当と認められる企業会計の基準に準拠して、第一工業製薬株式会社の2023年3月31日現在の財政状態及び同日をもって終了する事業年度の経営成績を、全ての重要な点において適正に表示しているものと認める。

監査意見の根拠

当監査法人は、我が国において一般に公正妥当と認められる監査の基準に準拠して監査を行った。監査の基準における当監査法人の責任は、「財務諸表監査における監査人の責任」に記載されている。当監査法人は、我が国における職業倫理に関する規定に従って、会社から独立しており、また、監査人としてのその他の倫理上の責任を果たしている。当監査法人は、意見表明の基礎となる十分かつ適切な監査証拠を入手したと判断している。

監査上の主要な検討事項

監査上の主要な検討事項とは、当事業年度の財務諸表の監査において、監査人が職業的専門家として特に重要であると判断した事項である。監査上の主要な検討事項は、財務諸表全体に対する監査の実施過程及び監査意見の形成において対応した事項であり、当監査法人は、当該事項に対して個別に意見を表明するものではない。

繰延税金資産の回収可能性に関する判断の妥当性

個別財務諸表の監査報告書に記載すべき監査上の主要な検討事項「繰延税金資産の回収可能性に関する判断の妥当性」は、連結財務諸表の監査報告書に記載されている監査上の主要な検討事項「第一工業製薬株式会社の繰延税金資産の回収可能性に関する判断の妥当性」と実質的に同一の内容である。このため、個別財務諸表の監査報告書では、これに関する記載を省略している。

その他の記載内容

その他の記載内容は、有価証券報告書に含まれる情報のうち、連結財務諸表及び財務諸表並びにこれらの監査報告書以外の情報である。経営者の責任は、その他の記載内容を作成し開示することにある。また、監査役及び監査役会の責任は、その他の記載内容の報告プロセスの整備及び運用における取締役の職務の執行を監視することにある。

当監査法人の財務諸表に対する監査意見の対象にはその他の記載内容は含まれておらず、当監査法人はその他の記載内容に対して意見を表明するものではない。

財務諸表監査における当監査法人の責任は、その他の記載内容を通読し、通読の過程において、その他の記載内容と財務諸表又は当監査法人が監査の過程で得た知識との間に重要な相違があるかどうか検討すること、また、そのような重要な相違以外にその他の記載内容に重要な誤りの兆候があるかどうか注意を払うことにある。

当監査法人は、実施した作業に基づき、その他の記載内容に重要な誤りがあると判断した場合には、その事実を報告することが求められている。

その他の記載内容に関して、当監査法人が報告すべき事項はない。

財務諸表に対する経営者並びに監査役及び監査役会の責任

経営者の責任は、我が国において一般に公正妥当と認められる企業会計の基準に準拠して財務諸表を作成し適正に表示することにある。これには、不正又は誤謬による重要な虚偽表示のない財務諸表を作成し適正に表示するために経営者が必要と判断した内部統制を整備及び運用することが含まれる。

財務諸表を作成するに当たり、経営者は、継続企業的前提に基づき財務諸表を作成することが適切であるかどうかを評価し、我が国において一般に公正妥当と認められる企業会計の基準に基づいて継続企業に関する事項を開示する必要がある場合には当該事項を開示する責任がある。

監査役及び監査役会の責任は、財務報告プロセスの整備及び運用における取締役の職務の執行を監視することにある。

財務諸表監査における監査人の責任

監査人の責任は、監査人が実施した監査に基づいて、全体としての財務諸表に不正又は誤謬による重要な虚偽表示がないかどうかについて合理的な保証を得て、監査報告書において独立の立場から財務諸表に対する意見を表明することにある。虚偽表示は、不正又は誤謬により発生する可能性があり、個別に又は集計すると、財務諸表の利用者の意思決定に影響を与えると合理的に見込まれる場合に、重要性があると判断される。

監査人は、我が国において一般に公正妥当と認められる監査の基準に従って、監査の過程を通じて、職業的専門家としての判断を行い、職業的懐疑心を保持して以下を実施する。

- ・不正又は誤謬による重要な虚偽表示リスクを識別し、評価する。また、重要な虚偽表示リスクに対応した監査手続を立案し、実施する。監査手続の選択及び適用は監査人の判断による。さらに、意見表明の基礎となる十分かつ適切な監査証拠を入手する。
- ・財務諸表監査の目的は、内部統制の有効性について意見表明するためのものではないが、監査人は、リスク評価の実施に際して、状況に応じた適切な監査手続を立案するために、監査に関連する内部統制を検討する。
- ・経営者が採用した会計方針及びその適用方法の適切性、並びに経営者によって行われた会計上の見積りの合理性及び関連する注記事項の妥当性を評価する。
- ・経営者が継続企業を前提として財務諸表を作成することが適切であるかどうか、また、入手した監査証拠に基づき、継続企業的前提に重要な疑義を生じさせるような事象又は状況に関して重要な不確実性が認められるかどうか結論付ける。継続企業的前提に関する重要な不確実性が認められる場合は、監査報告書において財務諸表の注記事項に注意を喚起すること、又は重要な不確実性に関する財務諸表の注記事項が適切でない場合は、財務諸表に対して除外事項付意見を表明することが求められている。監査人の結論は、監査報告書日までに入手した監査証拠に基づいているが、将来の事象や状況により、企業は継続企業として存続できなくなる可能性がある。
- ・財務諸表の表示及び注記事項が、我が国において一般に公正妥当と認められる企業会計の基準に準拠しているかどうかとともに、関連する注記事項を含めた財務諸表の表示、構成及び内容、並びに財務諸表が基礎となる取引や会計事象を適正に表示しているかどうかを評価する。

監査人は、監査役及び監査役会に対して、計画した監査の範囲とその実施時期、監査の実施過程で識別した内部統制の重要な不備を含む監査上の重要な発見事項、及び監査の基準で求められているその他の事項について報告を行う。

監査人は、監査役及び監査役会に対して、独立性についての我が国における職業倫理に関する規定を遵守したこと、並びに監査人の独立性に影響を与えると合理的に考えられる事項、及び阻害要因を除去又は軽減するためにセーフガードを講じている場合はその内容について報告を行う。

監査人は、監査役及び監査役会と協議した事項のうち、当事業年度の財務諸表の監査で特に重要であると判断した事項を監査上の主要な検討事項と決定し、監査報告書において記載する。ただし、法令等により当該事項の公表が禁止されている場合や、極めて限定的ではあるが、監査報告書において報告することにより生じる不利益が公共の利益を上回ると合理的に見込まれるため、監査人が報告すべきでないと判断した場合は、当該事項を記載しない。

利害関係

会社と当監査法人又は業務執行社員との間には、公認会計士法の規定により記載すべき利害関係はない。

以 上

(注) 1. 上記の監査報告書の原本は当社（有価証券報告書提出会社）が別途保管しております。

2. XBR Lデータは監査の対象には含まれていません。

【表紙】

| | |
|----------------|--|
| 【提出書類】 | 確認書 |
| 【根拠条文】 | 金融商品取引法第24条の4の2第1項 |
| 【提出先】 | 関東財務局長 |
| 【提出日】 | 2023年6月23日 |
| 【会社名】 | 第一工業製薬株式会社 |
| 【英訳名】 | DKS Co. Ltd. |
| 【代表者の役職氏名】 | 代表取締役社長 山路 直貴 |
| 【最高財務責任者の役職氏名】 | 取締役 清水 伸二 |
| 【本店の所在の場所】 | 京都市下京区西七条東久保町55番地 (上記は登記上の本店所在地であり、実際の本社業務は下記において行っております。) 本社事務所 京都市南区吉祥院大河原町5番地 |
| 【縦覧に供する場所】 | 株式会社東京証券取引所 (東京都中央区日本橋兜町2番1号) |

1 【有価証券報告書の記載内容の適正性に関する事項】

当社代表取締役社長 山路 直貴及び当社最高財務責任者 清水 伸二は、当社の第159期（自2022年4月1日至2023年3月31日）の有価証券報告書の記載内容が金融商品取引法令に基づき適正に記載されていることを確認しました。

2 【特記事項】

特記すべき事項はありません。

【表紙】

| | |
|----------------|--|
| 【提出書類】 | 内部統制報告書 |
| 【根拠条文】 | 金融商品取引法第24条の4の4第1項 |
| 【提出先】 | 関東財務局長 |
| 【提出日】 | 2023年6月23日 |
| 【会社名】 | 第一工業製薬株式会社 |
| 【英訳名】 | DKS Co. Ltd. |
| 【代表者の役職氏名】 | 代表取締役社長 山路 直貴 |
| 【最高財務責任者の役職氏名】 | 取締役 清水 伸二 |
| 【本店の所在の場所】 | 京都市下京区西七条東久保町55番地 (上記は登記上の本店所在地であり、実際の本社業務は下記において行っております。) 本社事務所 京都市南区吉祥院大河原町5番地 |
| 【縦覧に供する場所】 | 株式会社東京証券取引所 (東京都中央区日本橋兜町2番1号) |

1 【財務報告に係る内部統制の基本的枠組みに関する事項】

代表取締役社長山路直貴及び取締役清水伸二は、当社の財務報告に係る内部統制の整備及び運用に責任を有しており、企業会計審議会の公表した「財務報告に係る内部統制の評価及び監査の基準並びに財務報告に係る内部統制の評価及び監査に関する実施基準の改訂について（意見書）」に示されている内部統制の基本的枠組みに準拠して財務報告に係る内部統制を整備及び運用しています。

なお、内部統制は、内部統制の各基本的要素が有機的に結びつき、一体となって機能することで、その目的を合理的な範囲で達成しようとするものです。このため、財務報告に係る内部統制により財務報告の虚偽の記載を完全には防止又は発見することができない可能性があります。

2 【評価の範囲、基準日及び評価手続に関する事項】

財務報告に係る内部統制の評価は、当事業年度の末日である2023年3月31日を基準日として行われており、評価に当たっては、一般に公正妥当と認められる財務報告に係る内部統制の評価の基準に準拠しました。

本評価においては、連結ベースでの財務報告全体に重要な影響を及ぼす内部統制（以下「全社的な内部統制」）の評価を行った上で、全社的な観点で評価することが適切と考えられる決算・財務報告に係る業務プロセスの内部統制（以下「決算・財務報告に係る業務プロセスの内部統制」）、業務プロセスに係る内部統制等の統制上の要点について整備及び運用状況を評価することによって、内部統制の有効性に関する評価を行いました。

財務報告に係る内部統制の評価の範囲は、会社並びに連結子会社及び持分法適用会社について、財務報告の信頼性に及ぼす影響の重要性の観点から必要な範囲を決定しました。財務報告の信頼性に及ぼす影響の重要性は、金額的及び質的影響の重要性を考慮して決定しており、全社的な内部統制及び決算・財務報告に係る業務プロセスの内部統制は会社並びに連結子会社5社を評価範囲としました。なお、連結子会社7社並びに非連結子会社および関連会社4社については、金額的及び質的重要性の観点から僅少であると判断し、全社的な内部統制及び決算・財務報告に係る業務プロセスの内部統制の評価範囲には含めておりません。

業務プロセスに係る内部統制の評価範囲については、各事業拠点の連結会計年度（3年平均）の売上高（連結会社間取引消去後）の金額が高い拠点から合算していき、連結会計年度（3年平均）の連結売上高の概ね2/3に達している2事業拠点を重要な事業拠点としました。選定した重要な事業拠点においては、企業の事業目的に大きく関わる勘定科目として売上高、売掛金及び棚卸資産に至る業務プロセスを評価の対象としました。さらに、選定した重要な事業拠点にかかわらず、それ以外の事業拠点も含めた範囲について、重要な虚偽記載の発生可能性が高く、見積りや予測を伴う重要な勘定科目に係る業務プロセスを財務報告への影響を勘案して重要性の大きい業務プロセスとして評価対象に追加しています。

3 【評価結果に関する事項】

上記の評価の結果、当事業年度末日時点において、当社の財務報告に係る内部統制は有効であると判断しました。

4 【付記事項】

該当事項はありません。

5 【特記事項】

該当事項はありません。